

This drawing is copyright. Information contained thereon is supplied in confidence and must not be used for any other purpose than which it was supplied, or be reproduced without written permission of the owners.

Diese Zeichnung ist unser geistiges Eigentum und darf ohne unsere ausdrückliche Einwilligung weder kopiert, vervielfältigt, noch Dritten oder Konkurrenzfirmen zugänglich gemacht werden.

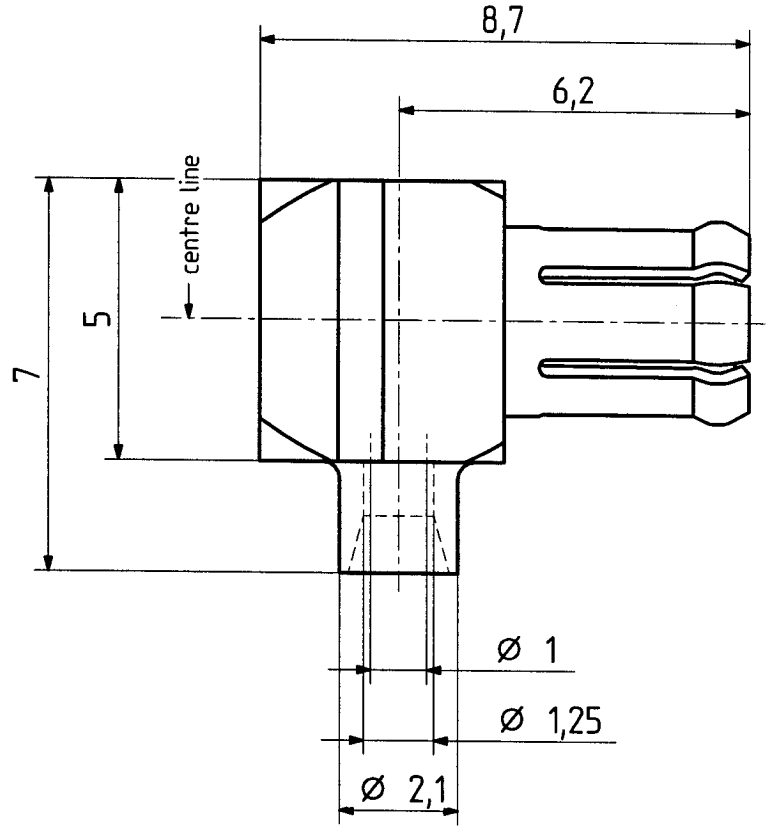
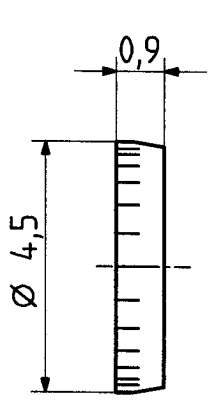
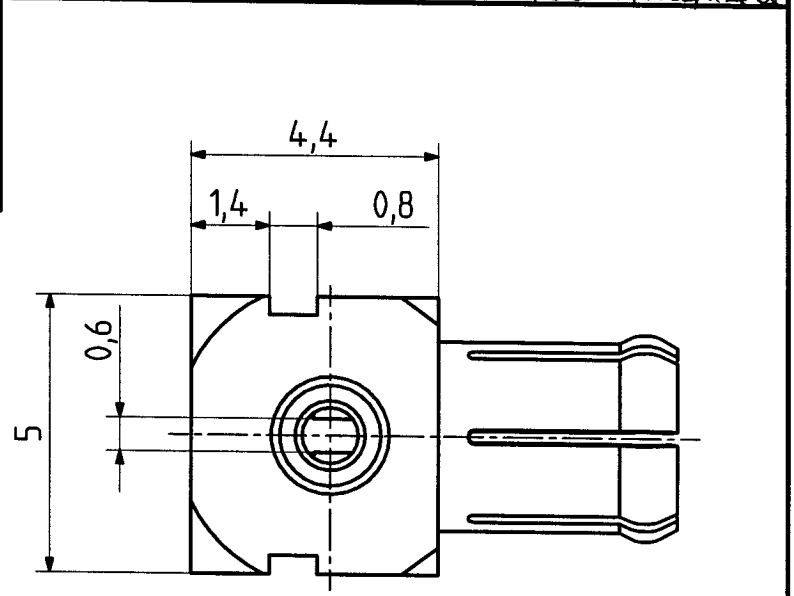
type : 16 MCX-50-1-11		
drawn	date	sign
	14.05.02	4726/Bom
checked	15.5.02	4952/HSC
approved	15.5.02	4952/HSC

cable shortening dimension

scale 4 : 1

0,5

centre line



H+S 701.4.4.8.05

scale 8 : 1	<p>HUBER + SUHNER CH-ITC-RBS-CON</p>	drawing number 4.13.34896	index a
		dimensions in mm	OZ drawing : OZ.01.4.13.0739