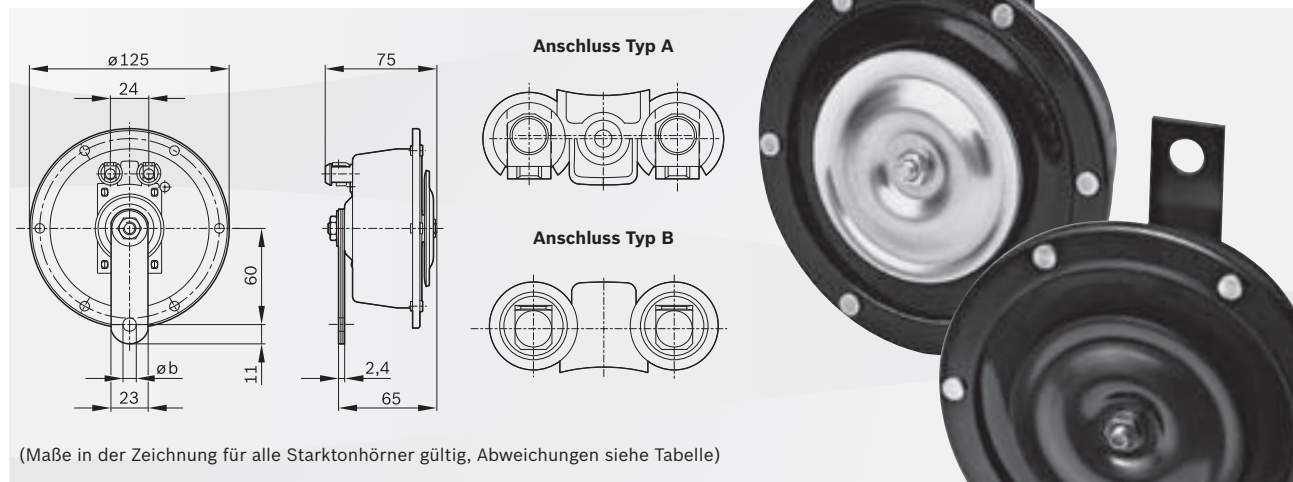


Starktonhorn



(Maße in der Zeichnung für alle Starktonhörner gültig, Abweichungen siehe Tabelle)

Einsatzbereich



Höchste Aufmerksamkeit

- ▶ durchdringender, harter Klang auch für weite Entfernungen
- ▶ ungehinderte Ausbreitung des Schalls nach vorne

Lange Lebensdauer und zuverlässige Qualität

- ▶ unempfindlich gegen Rost und Steinschlag

Maximale Funktionssicherheit

- ▶ solider mechanischer Aufbau
- ▶ Druckausgleich durch mikroporösen Teflonfilter
- ▶ witterungsbeständiges Material

Zugelassen nach EG-, ECE- und R10-Richtlinien

- ▶ auch in Österreich und der Schweiz

Kraftvoller Ton

- ▶ 110 dB (A) in 2 Meter Abstand

EMV-Schutz inbegriffen

Merkmale

Spannung V	Leistung W	Frequenz Hz	Farbe	Ø b mm	Anschluss	Gewicht kg	Bestellnummer
Starktonhorn Standard							
12	60	300	Schwarz-silber	10,5	Typ A	0,9	0 320 223 021
12	60	375	Schwarz-silber	10,5	Typ A	0,9	0 320 223 022
24	60	300	Schwarz-silber	10,5	Typ A	0,9	0 320 226 007
24	60	375	Schwarz-silber	10,5	Typ A	0,9	0 320 226 008
24	60	500	Schwarz-silber	10,5	Typ A	0,9	0 320 226 009
12	60	375	Schwarz	10,5	Typ B	0,9	0 320 223 011
24	60	375	Schwarz	10,5	Typ A	0,9	0 320 226 010
24	60	375	Schwarz	10,5	Typ B	0,9	0 320 226 011
24	60	500	Schwarz	10,5	Typ B	0,9	0 320 226 012

Starktonhorn mit Zierring für bevorrechtigte Fahrzeuge (Polizei, Feuerwehr, Rettungswagen usw.)

12	60	375	Schwarz	10,5	Typ A	0,9	0 320 223 002
12	60	500	Schwarz	10,5	Typ A	0,9	0 320 223 003
24	60	375	Schwarz	10,5	Typ A	0,9	0 320 226 002
24	60	500	Schwarz	10,5	Typ A	0,9	0 320 226 003

Tonfolgeschalter zum Steuern des Intervalltons bei bevorrechtigten Fahrzeugen

12	0 335 411 015 ¹⁾
24	0 335 411 016 ¹⁾

¹⁾ Lieferung nur solange Vorrat reicht