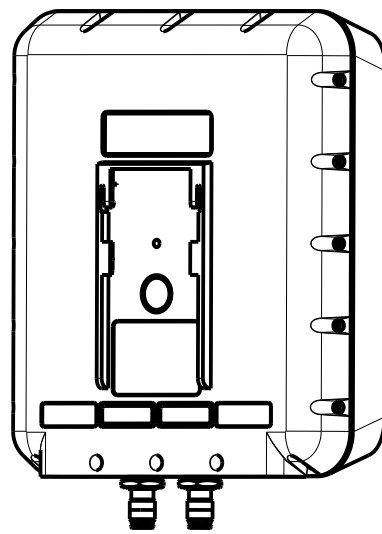
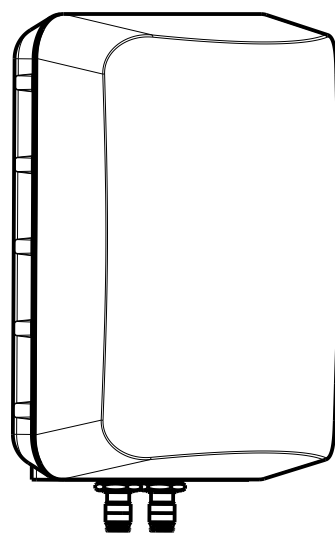
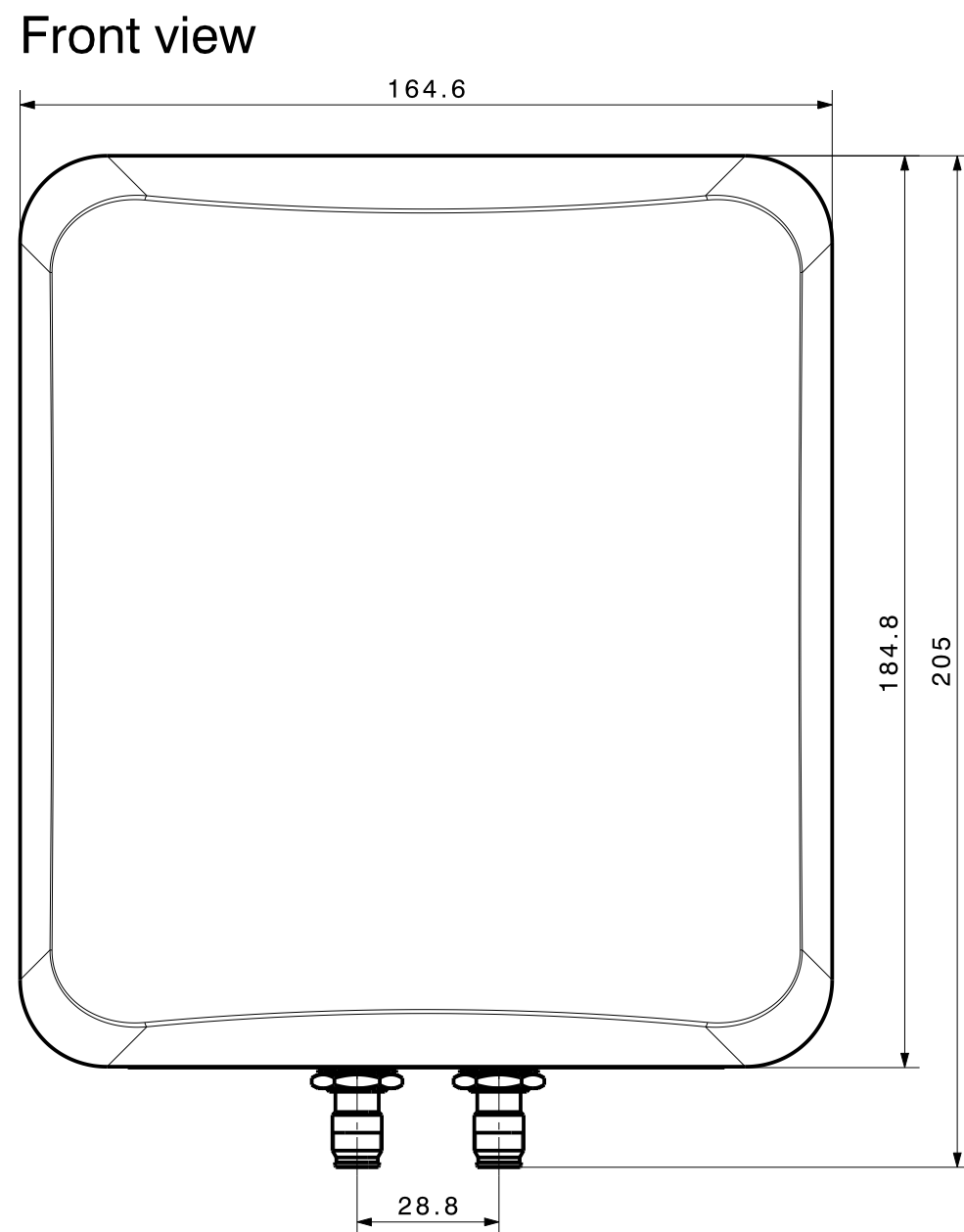
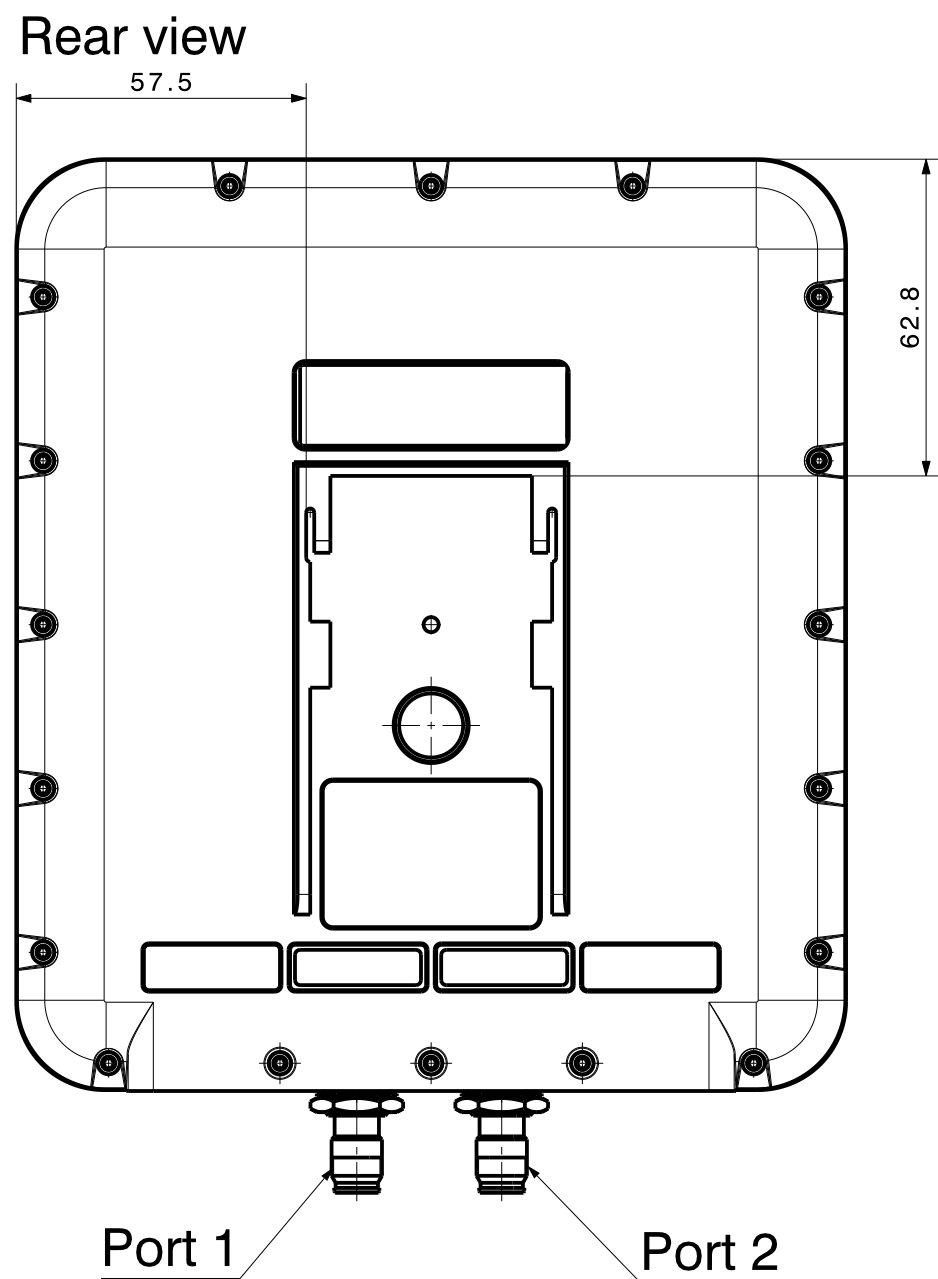
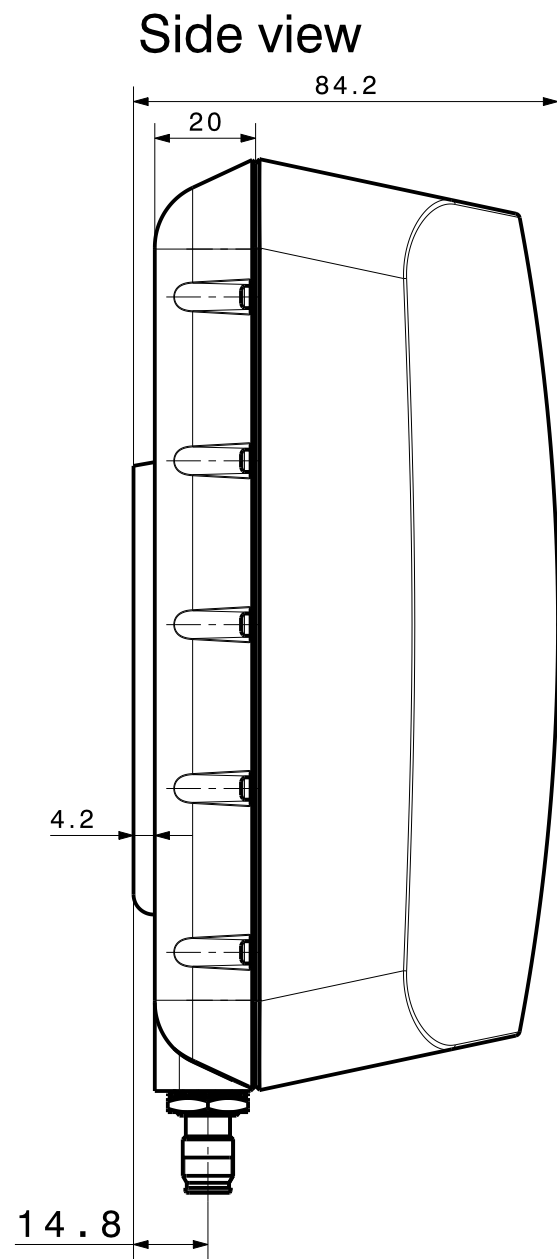


Diese Zeichnung ist unser geistiges Eigentum und darf ohne unsere Einwilligung weder kopiert, vervielfältigt noch Dritten oder Konkurrenzfirmen zugänglich gemacht werden. (Art. 12 B.G.)
 This drawing is copyright. Information contained thereon is supplied in confidence and must not be used for any other purpose than which it was supplied, or be reproduced without written permission of the owners.



Polarization

Product ID	Port 1	Port 2
1399.32.0001	right slant -45°	left slant +45°
1399.32.0002	left slant +45°	right slant -45°

type / Typ: <i>Urban 200</i>		
⊕ dimensions in millimeter [mm]	part no. / Teile Nr.: <i>PRO-00384450</i>	A sheet/Blatt
description / Beschreibung		drawing-no. / Zeichnungsnr. Release
<i>Antenna with NEX_10 connector</i>		<i>DOU-00384450 A</i>
alternative ID:		

