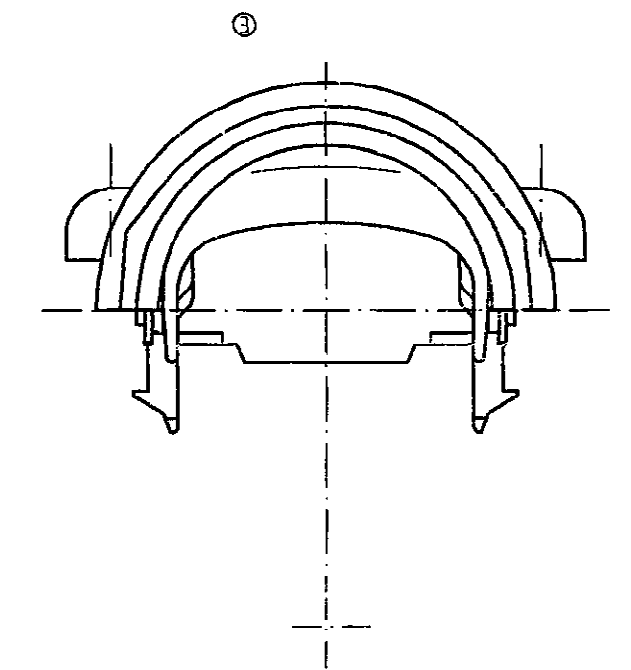
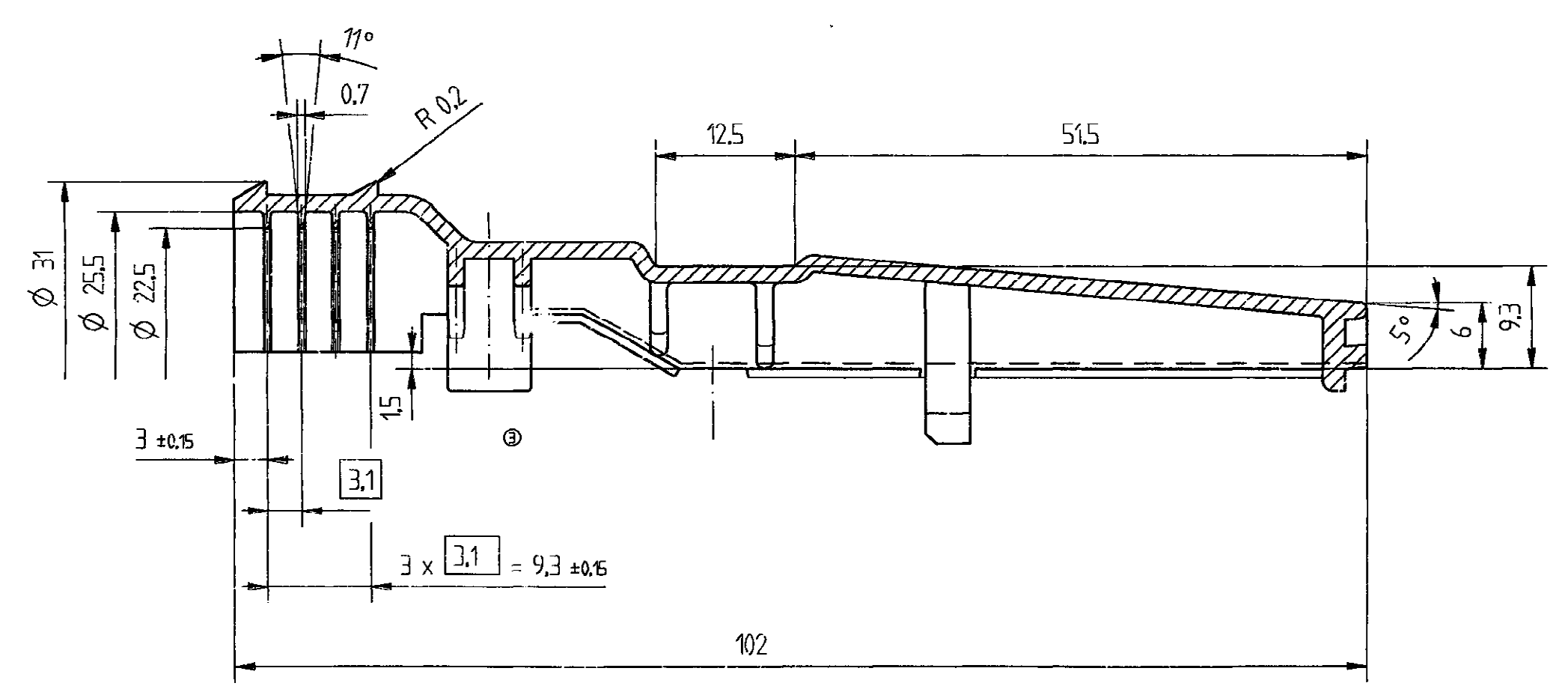
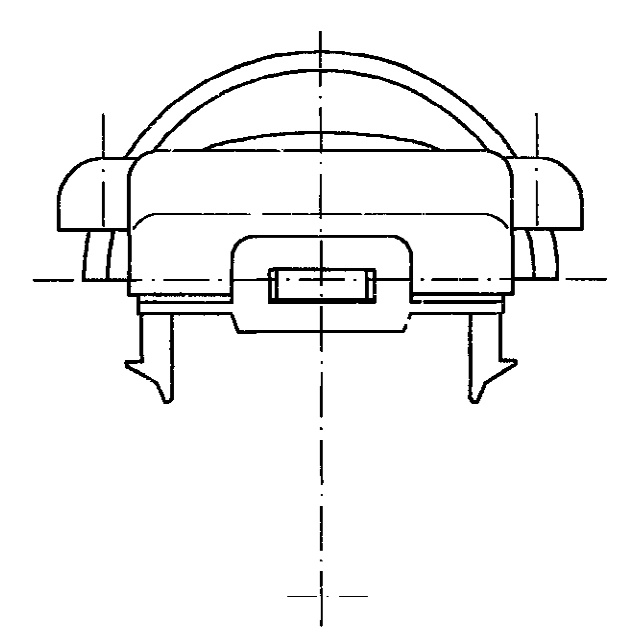
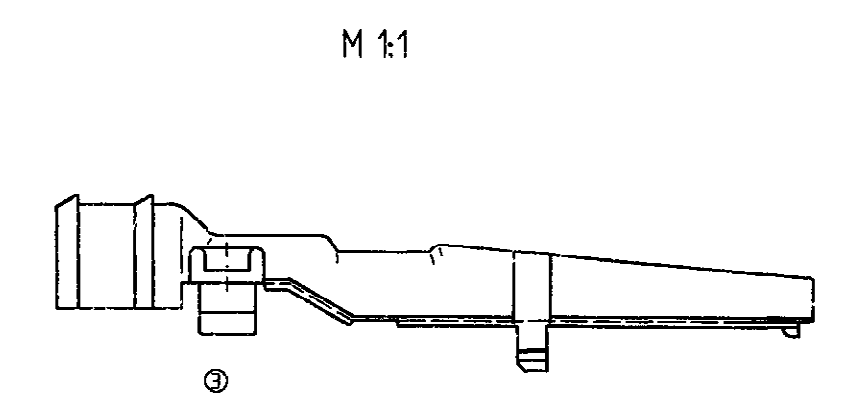
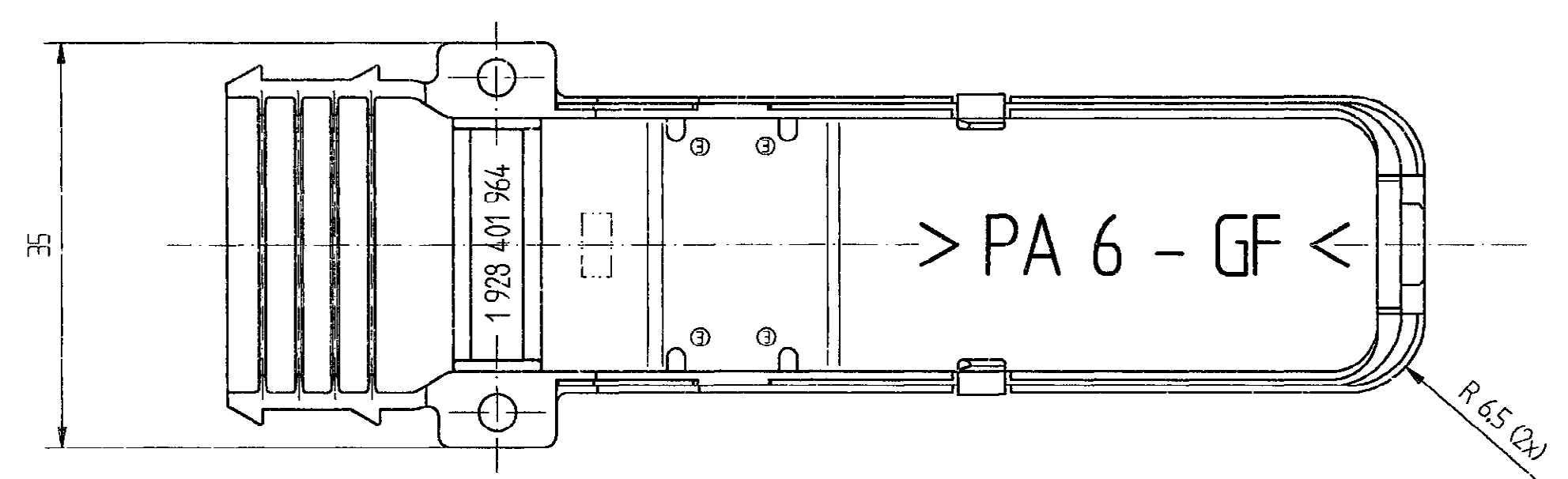


© Alle Rechte bei ROBERT BOSCH GmbH, auch fuer den
Foil von Schutzrechtsanmeldungen. Jede Veruegungsbefugnis, wie Kopier- und Weitergaberecht, bei uns.

Weitere franzspr. AZ



Stoff: PA 6 + 30% GF
Farbe: schwarz

1 928 401 964	BOSCH/K6-VKE3	
Bestell-Nr.	Lieferer	Bemerkung
EZ: 1 928 401 964	CAD-Original CADDS 4X 76603	16.06.1997
1. Verw.: A 928 000 198	Nicht tol. Masse /	ISO E
	$\pm 0.5 \text{ mm. } \pm 1^\circ$	Maßstab 2:1 (1:1)
Nach aussershalb kein Umtausch /		⊕ Angebotszeichnung
	Gr. St.	Datum /
	ge/	11.05.1994
	ge/	11.05.1994
	ge/	11.05.1994
	Original : K6/SVT2 in Wa	
	ROBERT BOSCH GMBH	
	STUTT GART	
		Nr. /
		C 928 001 23A
		Blatt
		Gr. /

3	ergänzt	Se/Zl	16.06.1997	Zl/	
2	überarbeitet	Se	19.07.1994	St	
1	überarbeitet	Se	12.07.1994	St	
Nr.	Änderung	gez.	gültig	gepr.	

C 928 001 23A

Frz. f. / C. 781 011 174 A v.01.06.1990 / Frz. d. /