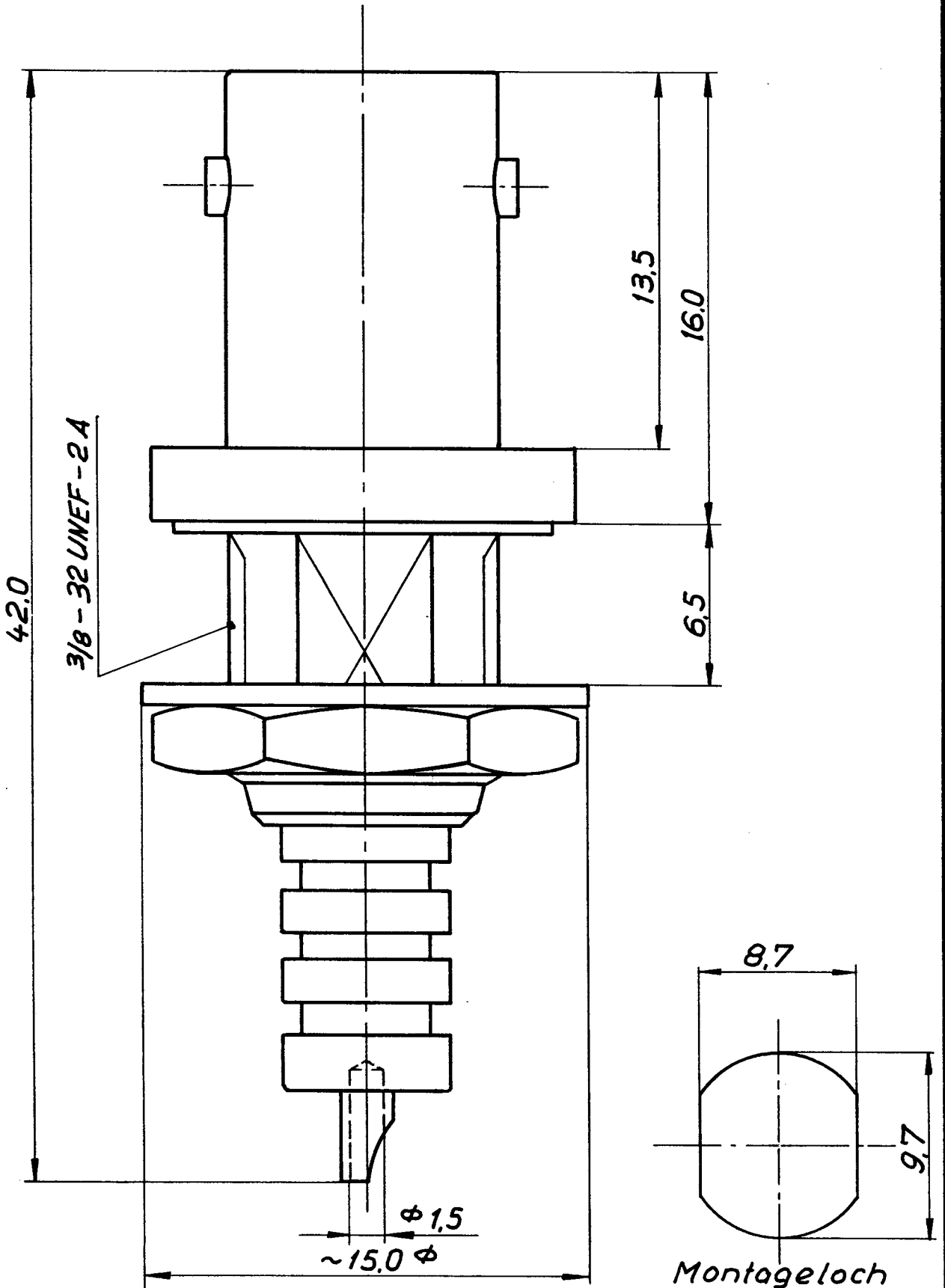


22H4 50-0-1

2.3.71 Ri
K2



Huber+Suhrer AG
CH - 9100 Herisau

Kabel-, Kautschuk-, Kunststoff-Werke
Fabriques de Câbles, Caoutchouc, Plastics

4.13.5049a