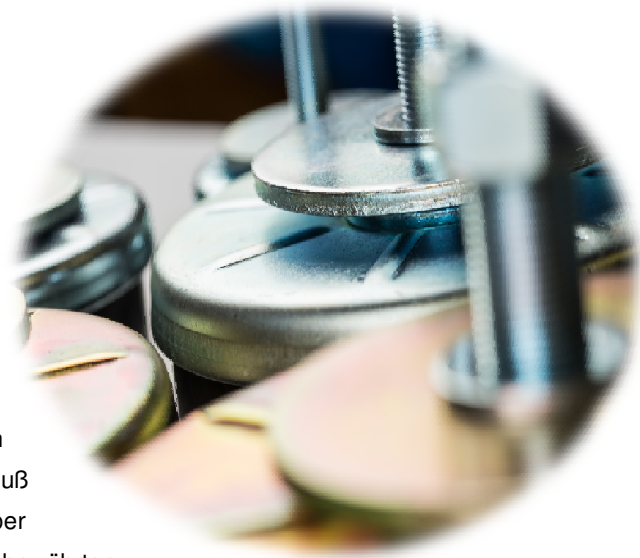


Sunnex OSM



Der
Sunnex
OSM ist ein
Maschinenfuß
mit einer über
Jahrzehnte bewährten



Schwingungsdämpfungs- und Nivellierungs-Performance.

Für vielseitige Zwecke in Industrie- und Produktionsanwendungen entwickelt. Herausragende Qualität für eine anspruchsvolle und effiziente Dämpfung von Maschinenvibrationen und -geräuschen.

Der Sunnex OSM besteht aus einer Druckplatte mit Feingewinde, die über einen integrierten Nivellierbolzen ausgerichtet wird. Die Druckplatte besteht aus Stahl oder Edelstahl, die Matte aus hochfestem Gummi, die gegen die meisten Typen von Schmiermitteln, Ölen, Säuren und Kühlemulsionen resistent ist.

Dieses Produkt eignet sich bestens für alle Industrien, in denen bewährte Qualität, langfristige Robustheit und eine fortlaufende Verringerung der Betriebskosten geschätzt werden.

Eigenschaften

- Lastbereich bis zu 5500 kg, pro Maschinenfuß
- Edelstahl oder verzinkte Ausführung
- Spezielle Nitril Gummimischung
- Integrierter Nivellierbolzen für Präzisionsausrichtung
- Druckplatte zur Stoßdämpfung

Anwendungen

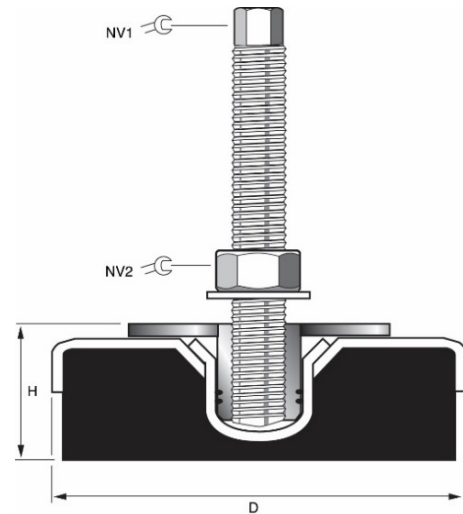
- Herstellungs- und Prozessindustrie
- Pressen und Stanzen
- Extrusionsanlagen

Vorteile

- Schwingungsdämpfung
- Geräuschdämpfung
- Präzisionsausgleich

Technische Spezifikation OSM

Gummi:	Spezielle Nitrilmischung
Oberfläche:	Verzinkt oder Edelstahl
Lastbereich:	50-5500 kg
Durchmesser, D:	80-200 mm
Höhe, H:	38-71 mm
Bolzenlänge:	120-250 mm
Schlüsselweite, NV1:	9-15 mm
Schlüsselweite, NV2:	19-30 mm



Model	Lastbereich daN (kg)	Nivellierbolzen	NV1 mm	NV2 mm	D mm	H mm	Art. # Verzinkt	Art. # Edelstahl
OSM 1	50-500	M12x1,25x120	9	19	80	38-50	10331	
OSM 2	400-1000	M16x1,50x120	12	24	120	46-59	10332	10492
	400-1000				120	46-59	10327	
OSM 3	800-2000	M20x1,50x170	15	30	160	53-68	10333	
	800-2000	M20x1,50x250	15	30	160	53-68	10023	
OSM 4	1500-4000	M20x1,50x170	15	30	160	54-69	10334	
	1500-4000	M20x1,50x250	15	30	160	54-69	10024	
OSM 5	3000-5500	M20x1,50x170	15	30	200	56-71	10335	