


Produktinformation

RKMV - RKMV 8-354/5 M

Industrial Connecting Solutions: Rund-Steckverbinder: M8, M12 Steckverbinder: M8 Steckverbinder: Einseitig umspritzte M8-Steckverbinder: Buchsen: Standard-Ausführungen, mit Schraub- oder

Rastverschluss: RKMV

https://www.e-catalog.beldensolutions.com:443/link/57078-24228-256281-256292-256303-250524-250526-250528-251194/de/RKMV8_354_0500/uistate

Name	RKMV
	
	Anschlussleitungen für Aktoren, Sensoren und Verteiler, einseitig, M8 Kupplung, gerade, mit selbstsicherndem Schraubverschluss und angespritztem Kabel, 8-polig, PUR Mantel, halogenfrei, schwarz, 5 Meter.
Lieferinformationen	
Lieferstatus	bestellbar
Produktbeschreibung	
Typ	RKMV 8-354/5 M
Bestell-Nr.	96490
Beschreibung	Anschlussleitungen für Aktoren, Sensoren und Verteiler, einseitig, M8 Kupplung, gerade, mit selbstsicherndem Schraubverschluss und angespritztem Kabel, 8-polig, PUR Mantel, halogenfrei, schwarz, 5 Meter.
Hinweis	Ein Einsatz der Produkte in aggressiven Medien ist im Einzelfall zu überprüfen.
Polzahl	8
Gehäusefarbe	orange
Produkteigenschaften	Vibrationsfestigkeit, Schleppkettene geeignet, Ölbeständigkeit
Klassifizierungen	
Belden-Brand	Lumberg-Automation
Mechanische Daten	
Art des Steckkontaktes	Kupplung
Ausführung des Gehäuses	gerade
Gewindeart	M8
Ausführung des elektrischen Anschlusses	Steckverbinder M8
LED-Anzeige vorhanden	✘
Umgebungsbedingungen	
Umgebungstemperatur (Wert)	-40 °C ... 90 °C
Schutzart (IP), montiert	IP67 / IP69K
Verschmutzungsgrad	3
Werkstoffe	
Gehäusematerial / Griffkörper	TPU
Kontaktträgermaterial	PA/TPU
Kontaktmaterial	CuZn
Kontaktmaterial - Oberflächenveredelung	unternickelt und 0,8 µm vergoldet
Material Verschraubung / Mutter	CuZn, vernickelt
Material Dichtung	FKM
Elektrische Daten	
Durchgangswiderstand	≤ 5 mΩ
Nennstrom	1 A bei 40°C
Nennspannung	30 V
Bemessungsspannung	36 V
Prüfspannung	0,8 kV eff./60 s
Isolationswiderstand	> 1 GΩ
Zulassungen	
Zulassungen	UL
Kabel	
Kabellänge	5 m

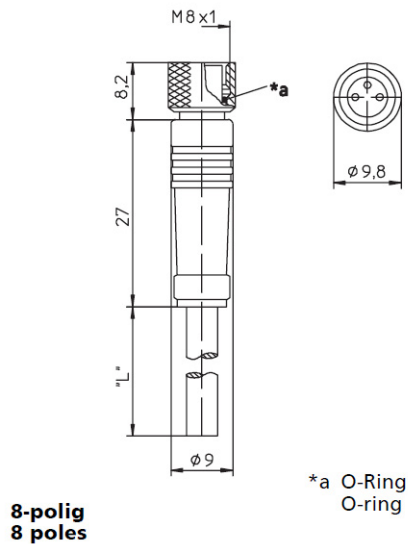
Industrial Connecting Solutions: Rund-Steckverbinder: M8, M12 Steckverbinder: M8 Steckverbinder: Einseitig umspritzte M8-Steckverbinder: Buchsen: Standard-Ausführungen, mit Schraub- oder Rastverschluss: RKMV

https://www.e-catalog.beldensolutions.com:443/link/57078-24228-256281-256292-256303-250524-250526-250528-251194/de/RKMV8_354_0500/ulistate

Kabelbezeichnung	354
Kabelbeschreibung	Steuerleitung
Farbe des Mantels	schwarz
Werkstoff des Mantels	PUR
halogenfrei nach EN 50267-2-3	✓
geschirmt	✗
Schweißfunkenfest	✗
Außendurchmesser des Kabels	5,0 mm
Leiteranzahl	8
Leitungsaufbau	8 x 0,14 mm ²
Leiterraufbau	72 x 0,05 mm
Flammwidrigkeit gemäß Norm	ja

Bilder

Zeichnung



Belden Deutschland GmbH
 Im Gewerbepark 2
 58579 Schalksmühle
 Germany
 Telefon: +49 7127/14-1806
 E-Mail: icos-sales@belden.com

Die auf den Webseiten veröffentlichten Informationen sind mit größtmöglicher Sorgfalt zusammengestellt. Sie unterliegen dem Vorbehalt der jederzeitigen Änderung, sowohl in technischer als auch in preislich/kommerzieller Hinsicht. Die vollständigen Informationen und Daten entnehmen sie bitte der Anwenderdokumentation. Verbindliche Aussagen können nur auf konkrete Anfragen hin abgegeben werden.