

Produktinformation

ASBV 6 5-332/... M - ASBV 6 5-332/10 M

Industrial Connecting Solutions:E/A Module:Passive Verteiler:M12-Passiv-Verteiler:leitungsgebunden:ohne LED:2 Signale/Buchse (4+PE):ASBV 6 5-332/... M

https://e-catalog.hirschmann.com:443/link/57078-24228-255441-199791-200292-204934-204941-204951-204971/de/ASBV_06_5_332_10/uistate

Name	ASBV 6 5-332/... M
	
	Aktor-/Sensor Verteiler, Ausführung 6-fach, kombinierte FIXCON-/M12 Buchse, 5-polig, 2 Signale pro Buchse, Erdanschluss, fest angeschlossenes Kabel, PUR Mantel, halogenfrei, schwarz, 10 Meter.
Lieferinformationen	
Lieferstatus	bestellbar
Produktbeschreibung	
Typ	ASBV 6 5-332/10 M
Bestell-Nr.	60666
Beschreibung	Aktor-/Sensor Verteiler, Ausführung 6-fach, kombinierte FIXCON-/M12 Buchse, 5-polig, 2 Signale pro Buchse, Erdanschluss, fest angeschlossenes Kabel, PUR Mantel, halogenfrei, schwarz, 10 Meter.
Polzahl	5 (M12)
Ausführung	6-fach
Gehäusefarbe	orange
Produkteigenschaften	Vibrationsfestigkeit, Ölbeständigkeit, Schleppketteneignung
Klassifizierungen	
Belden-Brand	Lumberg-Automation
Mechanische Daten	
Gewindeart	M12
LED-Anzeige vorhanden	✘
Umgebungsbedingungen	
Umgebungstemperatur (Wert)	-15 °C ... 80 °C
Schutzart (IP), montiert	IP67
Verschmutzungsgrad	3
Werkstoffe	
Gehäusematerial / Griffkörper	TPU, selbstverlöschend
Kontaktträgermaterial	PA-GF, selbstverlöschend
Kontaktmaterial	CuZn (M12)
Kontaktmaterial - Oberflächenveredelung	unternickelt und 0,8 µm vergoldet
Material Verschraubung / Mutter	CuZn, vernickelt
Material Dichtung	FKM
Elektrische Daten	
Durchgangswiderstand	≤ 5 mΩ
Nennstrom	4 A pro Steckplatz / 12 A max. bei 40°C
Nennspannung	60 V
Bemessungsspannung	63 V
Prüfspannung	1.0 kV eff./60 s
Isolationswiderstand	> 1 GΩ
Zulassungen	
Zulassungen	cURus
Kabel	
Kabellänge	10 m
Kabelbezeichnung	332
Kabelbeschreibung	Steuerleitung
Farbe des Mantels	schwarz
Werkstoff des Mantels	PUR

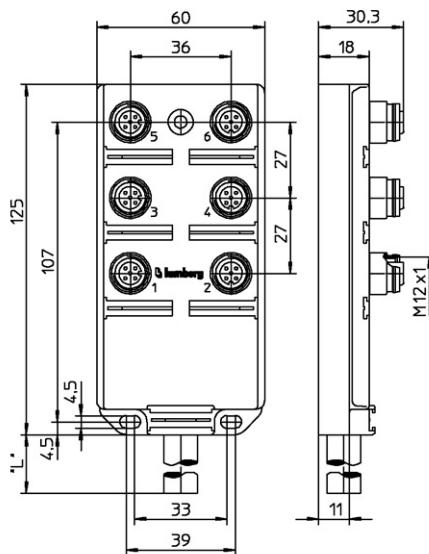
Industrial Connecting Solutions:E/A Module:Passive Verteiler:M12-Passiv-Verteiler:leitungsgebunden:ohne LED:2 Signale/Buchse (4+PE):ASBV 6 5-332/... M

https://e-catalog.hirschmann.com:443/link/57078-24228-255441-199791-200292-204934-204941-204951-204971/de/ASBV_06_5_332_10/uisstate

Außendurchmesser des Kabels	9,1 mm
Leiteranzahl	15
Leitungsaufbau	12 x 0,5 mm ² + 3 x 1,0 mm ²
Flammwidrigkeit gemäß Norm	IEC 60332-2, CSA FT-2
Lieferumfang bzw. Zubehör	
Lieferumfang	ZVK: 2 Schutzkappen für nicht belegte Kupplungsgehäuse ZBS: 10 Beschriftungsschilder

Bilder

Zeichnung



Belden Deutschland GmbH
 Im Gewerbepark 2
 58579 Schalksmühle
 Germany
 Telefon: +49 7127/14-1806
 E-Mail: icos-sales@belden.com

Die auf den Webseiten veröffentlichten Informationen sind mit größtmöglicher Sorgfalt zusammengestellt. Sie unterliegen dem Vorbehalt der jederzeitigen Änderung, sowohl in technischer als auch in preislich/kommerzieller Hinsicht. Die vollständigen Informationen und Daten entnehmen sie bitte der Anwenderdokumentation. Verbindliche Aussagen können nur auf konkrete Anfragen hin abgegeben werden.