

© THIS DRAWING IS THE EXCLUSIVE PROPERTY OF ROBERT BOSCH GMBH: WITHOUT THEIR CONSENT IT MAY NOT BE REPRODUCED OR GIVEN TO THIRD PARTIES.

© Alle Rechte bei ROBERT BOSCH GMBH, auch für den Fall von Schutzrechtsanmeldungen. Jede Verfügungsbefugnis, wie Kopier- und Weitergaberecht, bei uns

Angebotszeichnung

der


Kompaktstecker 1

OFFER DRAWING

OF

KOMPAKT CONNECTOR 1



		Nicht tol Masse / NON TOLERANCED DIMENSIONS		ISO E	Maßstab/SCALE	
		± mm, ± °			Angebotszeichnung	OFFER DRAWING
Nach außerhalb kein Umtausch / REV. DRAWING NOT DISTRIBUTED EXTERNALLY					Benennung / DESIGNATION	
				Datum/DATE	Name/NAME	Gr.ST
				gz/SIGN	20.02.2002 AI	Kompaktstecker
				gp/CHE	20.02.2002 AI	
				gs/SEEN	20.02.2002 Lx	
10	F1928405184	AI	29.08.2006	AI	Original: GS-CP/ENG2	
9	überarbeitet	Dn	29.01.2003	Dn	 BOSCH	Nr. / NO. A 928 000 452
8	überarbeitet	AI	20.02.2002	AI		
Nr.	Änderung	gez	gültig	gepr.	de/en	Blatt / SHEET 1
NO.	MODIFICATION	SIGN	VALID	CHE		
Ers.f./REPLACES A928000158 + A928000452 Ind 7					Ers. d./REPL. BY	

Inhaltsverzeichnis / LIST OF CONTENTS

Blatt / SHEET

Deckblatt.....	COVER SHEET	1
Inhaltsverzeichnis	LIST OF CONTENTS.....	2
Beinhaltete Teilenummern.....	LIST OF PARTNO.	3
Kompakt 1; 2 pol.....	KOMPAKT 1; 2 WAY	4
Kompakt 1.a; 2 pol.....	KOMPAKT 1.a; 2 WAY	5
Kompakt 1.m; 2 pol.....	KOMPAKT 1.m; 2 WAY	6 *)
Kompakt 1; 3 pol.....	KOMPAKT 1; 3 WAY	7
Kompakt 1.a; 3 pol.....	KOMPAKT 1.a; 3 WAY	8
Kompakt 1.m; 3 pol.....	KOMPAKT 1.m; 3 WAY	9 *)
Kompakt 1; 4 pol.....	KOMPAKT 1; 4 WAY	10
Kompakt 1.a; 4 pol.....	KOMPAKT 1.a; 4 WAY	11
Kompakt 1.m; 4 pol.....	KOMPAKT 1.m; 4 WAY	12 *)
Kompakt 1; 5 pol.....	KOMPAKT 1; 5 WAY	13
Kompakt 1.a; 5 pol.....	KOMPAKT 1.a; 5 WAY	14
Kompakt 1.m; 5 pol.....	KOMPAKT 1.m; 5 WAY	15 *)
Kompakt 1; 6 pol.....	KOMPAKT 1; 6 WAY	16
Kompakt 1.a; 6 pol.....	KOMPAKT 1.a; 6 WAY	17
Kompakt 1.m; 6 pol.....	KOMPAKT 1.m; 6 WAY	18 *)
Kompakt 1; 7 pol.....	KOMPAKT 1; 7 WAY	19
Kompakt 1.m; 7 pol.....	KOMPAKT 1.m; 7 WAY	20
Erläuterungen	EXPLANATIONS	21
zugehörige Dokumente.....	BELONGING DOCUMENTS	22
Kontakte und Zubehör	TERMINALS AND ACCESSORIES.....	23
Schnittdarstellung, montierter Zustand	SECTION REPRESENTATION	
.....	ASSEMBLED CONDITION	24
Minimale Freiräume	MINIMAL FREE SPACE	25
Freiraum für Handling	FREE SPACE FOR HANDLING	26
Benötigte Schnittstellenausführung	USED INTERFACE VERSION	27

Nomenklatur

Kompakt 1: ohne Dichtungsschutzwand
 Kompakt 1.a: mit angespritzter Dichtungsschutzwand
 Kompakt 1.m: mit montierter Dichtungsschutzwand

*) Bei Neuanwendung Kompakt 1.a bevorzugen

NOMENCLATURE

KOMPAKT 1: WITHOUT SEAL PROTECTION WALL
 KOMPAKT 1.a: WITH MOULDED SEAL PROTECTION WALL
 KOMPAKT 1.m: WITH ASSEMBLED SEAL PROTECTION WALL

*) IN NEW APPLICATION PREFER KOMPAKT 1.a

© THIS DRAWING IS THE EXCLUSIVE PROPERTY OF ROBERT BOSCH GMBH. WITHOUT THEIR CONSENT IT MAY NOT BE REPRODUCED OR GIVEN TO THIRD PARTIES.

© Alle Rechte bei ROBERT BOSCH GMBH, auch für den Fall von Schutzrechtsanmeldungen. Jede Verfüngungsbefugnis, wie Kopier- und Weitergaberecht, bei uns

Angebotszeichnung OFFER DRAWING

10	F1928405184	AI	29.08.2006	AI	 BOSCH	Nr. / NO. A 928 000 452	de/en	Blatt /
Nr.	Änderung	gez	gültig	gepr.				SHEET 2
NO.	MODIFICATION	SIGN	VALID	CHE.				Bl./ 27

Beinhaltete Teilenummern / LIST OF PARTNO.

Blatt / SHEET

1 928 403 110.....	Kompakt 1	3polig	/ KOMPAKT 1	3WAY.....	7
1 928 403 112.....	Kompakt 1	4polig	/ KOMPAKT 1	4WAY.....	10
1 928 403 126.....	Kompakt 1	2polig	/ KOMPAKT 1	2WAY.....	4
1 928 403 137.....	Kompakt 1	2polig	/ KOMPAKT 1	2WAY.....	4
1 928 403 146.....	Kompakt 1	5polig	/ KOMPAKT 1	5WAY.....	13
1 928 403 192.....	Kompakt 1.m	2polig	/ KOMPAKT 1.m	2WAY.....	6
1 928 403 194.....	Kompakt 1.m	2polig	/ KOMPAKT 1.m	2WAY.....	6
1 928 403 196.....	Kompakt 1.m	3polig	/ KOMPAKT 1.m	3WAY.....	9
1 928 403 198.....	Kompakt 1.m	4polig	/ KOMPAKT 1.m	4WAY.....	12
1 928 403 200.....	Kompakt 1.m	5polig	/ KOMPAKT 1.m	5WAY.....	15
1 928 403 202.....	Kompakt 1	6polig	/ KOMPAKT 1	6WAY.....	16
1 928 403 204.....	Kompakt 1.m	6polig	/ KOMPAKT 1.m	6WAY.....	18
1 928 403 220.....	Kompakt 1	7polig	/ KOMPAKT 1	7WAY.....	19
1 928 403 222.....	Kompakt 1.m	7polig	/ KOMPAKT 1.m	7WAY.....	20
1 928 403 698.....	Kompakt 1.a	2polig	/ KOMPAKT 1.a	2WAY.....	5
1 928 403 721.....	Kompakt 1.m	2polig	/ KOMPAKT 1.m	2WAY.....	6
1 928 403 722.....	Kompakt 1	2polig	/ KOMPAKT 1	2WAY.....	4
1 928 403 812.....	Kompakt 1.m	5polig	/ KOMPAKT 1.m	5WAY.....	15
1 928 403 813.....	Kompakt 1	5polig	/ KOMPAKT 1	5WAY.....	13
1 928 403 815.....	Kompakt 1.m	6polig	/ KOMPAKT 1.m	6WAY.....	18
1 928 403 816.....	Kompakt 1	6polig	/ KOMPAKT 1	6WAY.....	16
1 928 403 870.....	Kompakt 1.a	3polig	/ KOMPAKT 1.a	3WAY.....	8
1 928 403 913.....	Kompakt 1.a	4polig	/ KOMPAKT 1.a	4WAY.....	11
1 928 403 914.....	Kompakt 1.m	3polig	/ KOMPAKT 1.m	3WAY.....	9
1 928 403 915.....	Kompakt 1	3polig	/ KOMPAKT 1	3WAY.....	7
1 928 403 920.....	Kompakt 1.a	2polig	/ KOMPAKT 1.a	2WAY.....	5
1 928 404 219.....	Kompakt 1.a	5polig	/ KOMPAKT 1.a	5WAY.....	14
1 928 404 221.....	Kompakt 1.a	5polig	/ KOMPAKT 1.a	5WAY.....	14
1 928 404 476.....	Kompakt 1.a	2polig	/ KOMPAKT 1.a	2WAY.....	5
1 928 404 550.....	Kompakt 1	3polig	/ KOMPAKT 1	3WAY.....	7
1 928 404 627.....	Kompakt 1.a	4polig	/ KOMPAKT 1.a	4WAY.....	11
1 928 404 629.....	Kompakt 1.a	6polig	/ KOMPAKT 1.a	6WAY.....	17
1 928 404 631.....	Kompakt 1.a	6polig	/ KOMPAKT 1.a	6WAY.....	17
1 928 404 691.....	Kompakt 1	4polig	/ KOMPAKT 1	4WAY.....	10
1 928 404 707.....	Kompakt 1.a	2polig	/ KOMPAKT 1.a	2WAY.....	5
1 928 405 184.....	Kompakt 1.a	4polig	/ KOMPAKT 1.a	4WAY.....	11

© THIS DRAWING IS THE EXCLUSIVE PROPERTY OF
ROBERT BOSCH GMBH: WITHOUT THEIR CONSENT IT MAY
NOT BE REPRODUCED OR GIVEN TO THIRD PARTIES.

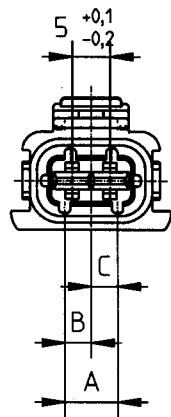
© Alle Rechte bei ROBERT BOSCH GMBH, auch für den
Fall von Schutzrechtsanmeldungen. Jede Verfügungs-
befugnis, wie Kopier- und Weitergaberecht, bei uns

Angebotszeichnung OFFER DRAWING

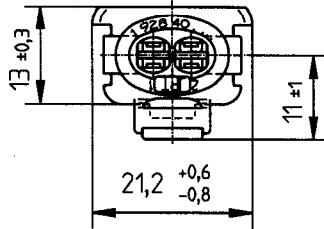
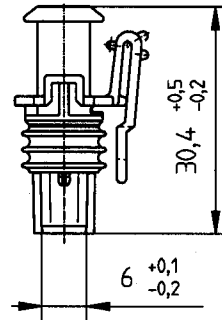
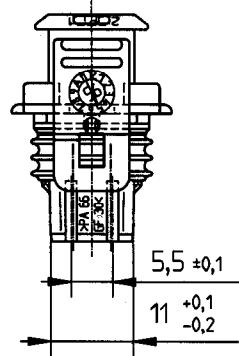
10	F1928405184	AI	29.08.2006	AI	 BOSCH	Nr. / NO.	A 928 000 452	de/en	Blatt /
Nr.	Änderung	gez	gültig	gepr.		SHEET 3			
NO.	MODIFICATION	SIGN	VALID	CHE.					Bl./ 27

Kompakt 1 2 polig / KOMPAKT 1 2 way

© THIS DRAWING IS THE EXCLUSIVE PROPERTY OF ROBERT BOSCH GMBH: WITHOUT THEIR CONSENT IT MAY NOT BE REPRODUCED OR GIVEN TO THIRD PARTIES.



	A ±0,1	B ±0,1	C ±0,1
CODE 1	7	-	-
CODE 2	4	-	-
CODE 3	5,5	-	3,5
CODE 4	5,5	3,5	-



Farbe / COLOUR		CODE 1	CODE 2	CODE 3	CODE 4
Schwarz / BLACK	RB-Nr./RB-No.	1 928 403 137			
blau / BLUE	RB-Nr./RB-No.	1 928 403 126			
grau / GREY	RB-Nr./RB-No.		1 928 403 722		

Weitere Informationen zur Steckverbindung: siehe Seite 21 - 27
 FURTHER INFORMATION TO THE PLUG CONNECTION: SEE PAGE 21 - 27

© Alle Rechte bei ROBERT BOSCH GMBH, auch für den Fall von Schutzrechtsanmeldungen. Jede Verfügungsbefugnis, wie Kopier- und Weitergaberecht, bei uns

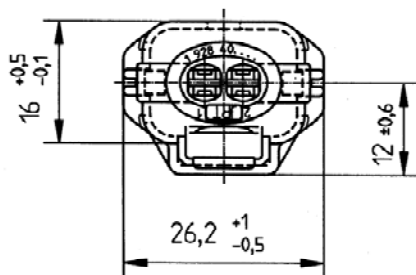
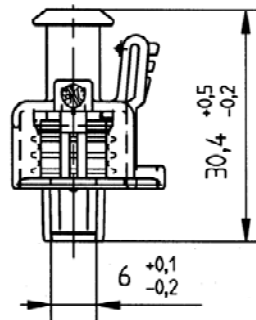
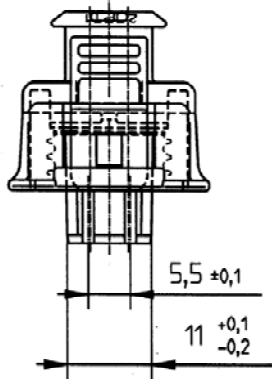
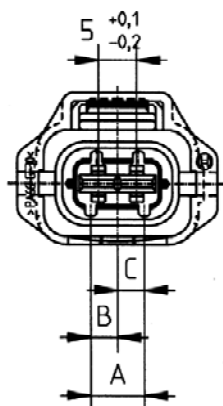
Angebotszeichnung OFFER DRAWING

10	F1928405184	AI	29.08.2006	AI	BOSCH	Nr. / NO. A 928 000 452	de/en	Blatt / SHEET 4 Bl./ 27
Nr. NO.	Änderung MODIFICATION	gez SIGN	gültig VALID	gepr. CHE.				

Kompakt 1.a 2 polig / KOMPAKT 1.a 2 way

© THIS DRAWING IS THE EXCLUSIVE PROPERTY OF ROBERT BOSCH GMBH: WITHOUT THEIR CONSENT IT MAY NOT BE REPRODUCED OR GIVEN TO THIRD PARTIES.

© Alle Rechte bei ROBERT BOSCH GMBH, auch für den Fall von Schutzrechtsanmeldungen. Jede Verfügungsbefugnis, wie Kopier- und Weitergaberecht, bei uns



	A ±0,1	B ±0,1	C ±0,1
CODE 1	7	–	–
CODE 2	4	–	–
CODE 3	5,5	–	3,5
CODE 4	5,5	3,5	–

Farbe / COLOUR		CODE 1	CODE 2	CODE 3	CODE 4
Schwarz / BLACK	RB-Nr./RB-No.	1 928 403 698			
natur / NATURE	RB-Nr./RB-No.	1 928 404 476		1 928 404 707	
grau / GREY	RB-Nr./RB-No.		1 928 403 920		

Weitere Informationen zur Steckverbindung: siehe Seite 21 - 27
 FURTHER INFORMATION TO THE PLUG CONNECTION: SEE PAGE 21 - 27

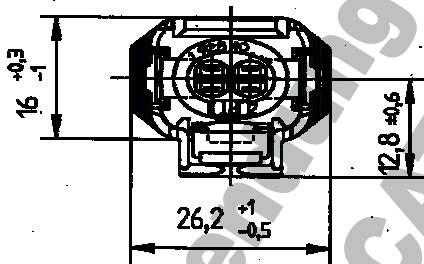
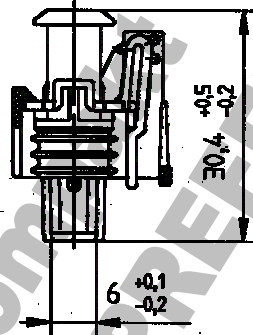
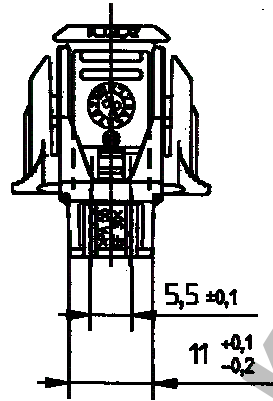
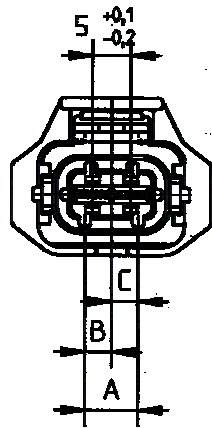
Angebotszeichnung OFFER DRAWING

10	F1928405184	AI	29.08.2006	AI	BOSCH	Nr. / NO. A 928 000 452	de/en	Blatt / SHEET 5 Bl./ 27
Nr. NO.	Änderung MODIFICATION	gez SIGN	gültig VALID	gepr. CHE.				

Kompakt 1.m 2 polig / KOMPAKT 1.m 2 way

© THIS DRAWING IS THE EXCLUSIVE PROPERTY OF ROBERT BOSCH GMBH: WITHOUT THEIR CONSENT IT MAY NOT BE REPRODUCED OR GIVEN TO THIRD PARTIES.

© Alle Rechte bei ROBERT BOSCH GMBH, auch für den Fall von Schutzrechtsanmeldungen. Jede Verfügungs- befugnis, wie Kopier- und Weitergaberecht, bei uns



	A ±0,1	B ±0,1	C ±0,1
CODE 1	7	-	-
CODE 2	4	-	-
CODE 3	5,5	-	3,5
CODE 4	5,5	3,5	-

Farbe / COLOUR		CODE 1	CODE 2	CODE 3	CODE 4
Schwarz / BLACK	RB-Nr./RB-No.	1 928 403 192			
blau / BLUE	RB-Nr./RB-No.	1 928 403 194			
grau / GREY	RB-Nr./RB-No.		1 928 403 721		

Weitere Informationen zur Steckverbindung: siehe Seite 21 - 27
 FURTHER INFORMATION TO THE PLUG CONNECTION: SEE PAGE 21 - 27

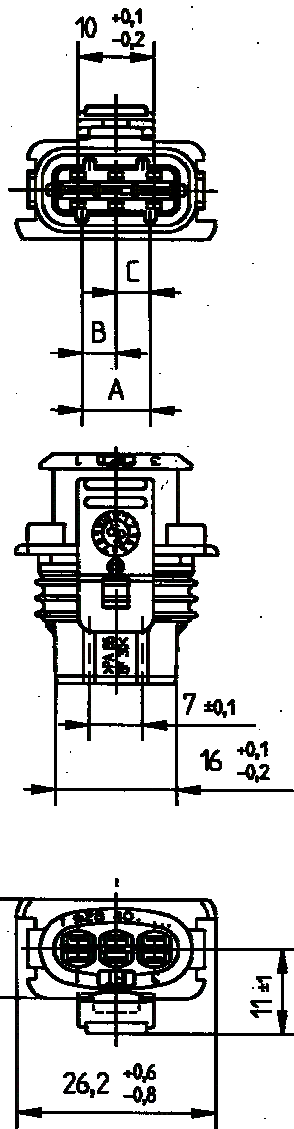
Angebotszeichnung OFFER DRAWING

10	F1928405184	AI	29.08.2006	AI	BOSCH	Nr. / NO.	A 928 000 452	de/en	Blatt / SHEET 6
Nr. NO.	Änderung MODIFICATION	gez SIGN	gültig VALID	gepr. CHE.					

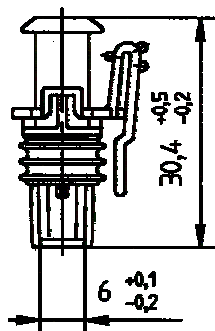
Kompakt 1 3 polig / KOMPAKT 1 3 way

© THIS DRAWING IS THE EXCLUSIVE PROPERTY OF ROBERT BOSCH GMBH. WITHOUT THEIR CONSENT IT MAY NOT BE REPRODUCED OR GIVEN TO THIRD PARTIES.

© Alle Rechte bei ROBERT BOSCH GMBH, auch für den Fall von Schutzrechtsanmeldungen. Jede Verfügungs- befugnis, wie Kopier- und Weitergaberecht, bei uns



	A ±0,1	B ±0,1	C ±0,1
CODE 1	9	–	–
CODE 2	5	–	–
CODE 3	7	–	4,5
CODE 4	7	4,5	–



Farbe / COLOUR		CODE 1	CODE 2	CODE 3	CODE 4
Schwarz / BLACK	RB-Nr./RB-No.	1 928 403 110			
Grau / GREY	RB-Nr./RB-No.	1 928 403 915	1 928 404 550		

Weitere Informationen zur Steckverbindung: siehe Seite 21 - 27
 FURTHER INFORMATIONS TO THE PLUG CONNECTION: SEE PAGE 21 - 27

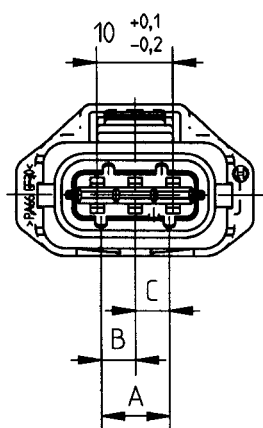
Angebotszeichnung OFFER DRAWING

10	F1928405184	AI	29.08.2006	AI	BOSCH	Nr. / NO. A 928 000 452	de/en	Blatt / SHEET 7
Nr. / NO.	Änderung / MODIFICATION	gez. / SIGN	gültig / VALID	gepr. / CHE.				BI. / 27

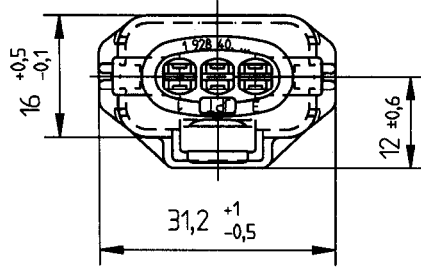
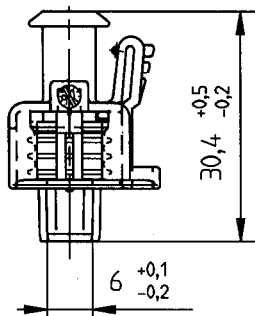
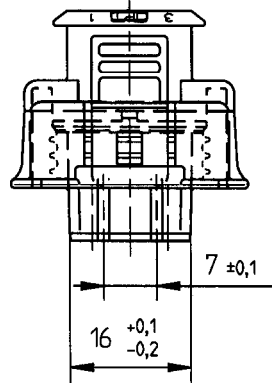
Kompakt 1.a 3 polig / KOMPAKT 1.a 3 way

© THIS DRAWING IS THE EXCLUSIVE PROPERTY OF ROBERT BOSCH GMBH: WITHOUT THEIR CONSENT IT MAY NOT BE REPRODUCED OR GIVEN TO THIRD PARTIES.

© Alle Rechte bei ROBERT BOSCH GMBH, auch für den Fall von Schutzrechtsanmeldungen. Jede Verfügungs- befugnis, wie Kopier- und Weitergaberecht, bei uns



	A ±0,1	B ±0,1	C ±0,1
CODE 1	9	–	–
CODE 2	5	–	–
CODE 3	7	–	4,5
CODE 4	7	4,5	–



Farbe / COLOUR	CODE 1	CODE 2	CODE 3	CODE 4
Schwarz / BLACK	RB-Nr./RB-No. 1 928 403 870			

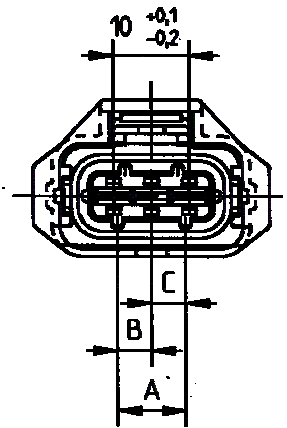
Weitere Informationen zur Steckverbindung: siehe Seite 21 - 27
 FURTHER INFORMATIONS TO THE PLUG CONNECTION: SEE PAGE 21 - 27

Angebotszeichnung OFFER DRAWING

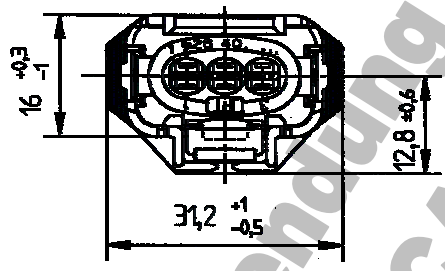
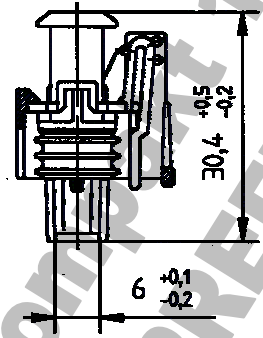
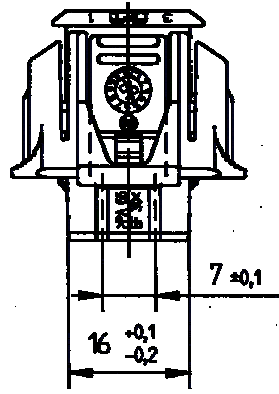
10	F1928405184	AI	29.08.2006	AI	BOSCH	Nr. / NO.	A 928 000 452	de/en	Blatt / SHEET 8
Nr. NO.	Änderung MODIFICATION	gez SIGN	gültig VALID	gepr. CHE.					

Kompakt 1.m 3 polig / KOMPAKT 1.m 3 way

© THIS DRAWING IS THE EXCLUSIVE PROPERTY OF ROBERT BOSCH GMBH: WITHOUT THEIR CONSENT IT MAY NOT BE REPRODUCED OR GIVEN TO THIRD PARTIES.



	A ±0,1	B ±0,1	C ±0,1
CODE 1	9	–	–
CODE 2	5	–	–
CODE 3	7	–	4,5
CODE 4	7	4,5	–



Farbe / COLOUR		CODE 1	CODE 2	CODE 3	CODE 4
Schwarz / BLACK	RB-Nr./RB-No.	1 928 403 196			
Grau / GREY	RB-Nr./RB-No.	1 928 403 914			

Weitere Informationen zur Steckverbindung: siehe Seite 21 - 27
 FURTHER INFORMATION TO THE PLUG CONNECTION: SEE PAGE 21 - 27

© Alle Rechte bei ROBERT BOSCH GMBH, auch für den Fall von Schutzrechtsanmeldungen. Jede Verfügungsbefugnis, wie Kopier- und Weitergaberecht, bei uns

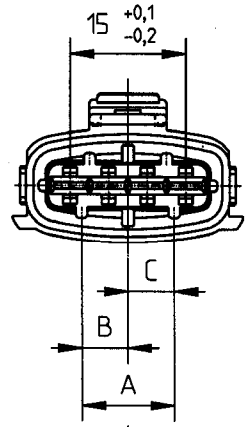
Bei Neuanwendung Kompakt 1.a bevorzugt
 NEW APPLICATION PREFER KOMPAKT 1.a
 siehe Seite 8
 SEE PAGE 8

					Angebotszeichnung OFFER DRAWING			
10	F1928405184	AI	29.08.2006	AI	BOSCH	Nr. / NO. A 928 000 452	de/en	Blatt / SHEET 9
Nr. NO.	Änderung MODIFICATION	gez SIGN	gültig VALID	gepr. CHE.				BI. / 27

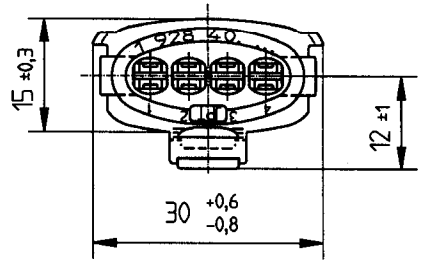
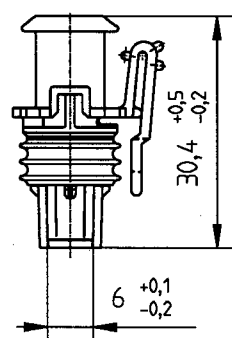
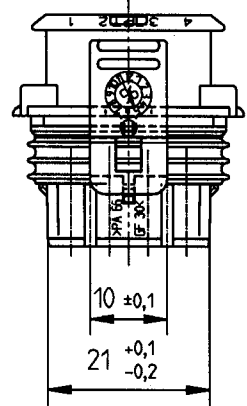
Kompakt 1 4 polig / KOMPAKT 1 4 way

© THIS DRAWING IS THE EXCLUSIVE PROPERTY OF ROBERT BOSCH GMBH. WITHOUT THEIR CONSENT IT MAY NOT BE REPRODUCED OR GIVEN TO THIRD PARTIES.

© Alle Rechte bei ROBERT BOSCH GMBH, auch für den Fall von Schutzrechtsanmeldungen. Jede Verfügungs- befugnis, wie Kopier- und Weitergaberecht, bei uns



	A ±0,1	B ±0,1	C ±0,1
CODE 1	12	–	–
CODE 2	8	–	–
CODE 3	10	–	6
CODE 4	10	6	–



**Mit Standard-Dichtung (VMQ)
WITH STANDARD SEAL (VMQ)**

Farbe / COLOUR		CODE 1	CODE 2	CODE 3	CODE 4
Schwarz / BLACK	RB-Nr./RB-No.	1 928 403 112			

**Mit Sonder-Dichtung (F-VMQ)
WITH SPECIAL SEAL (F-VMQ)**

Farbe / COLOUR		CODE 1	CODE 2	CODE 3	CODE 4
Schwarz / BLACK	RB-Nr./RB-No.	1 928 404 691			

Weitere Informationen zur Steckverbindung: siehe Seite 21 - 27
FURTHER INFORMATIONS TO THE PLUG CONNECTION: SEE PAGE 21 - 27

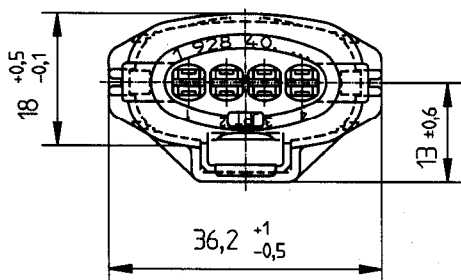
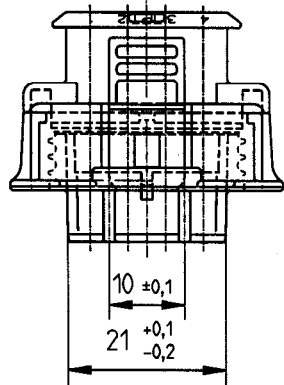
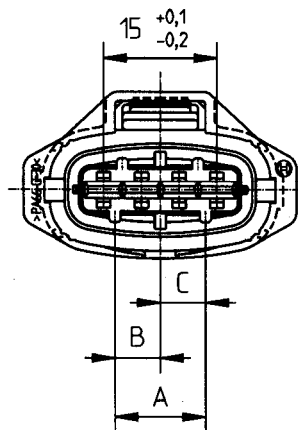
Angebotszeichnung OFFER DRAWING

10	F1928405184	AI	29.08.2006	AI	BOSCH	Nr. / NO. A 928 000 452	de/en	Blatt /
Nr. NO.	Änderung MODIFICATION	gez SIGN	gültig VALID	gepr. CHE.				SHEET 10

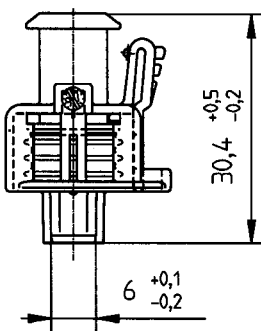
Kompakt 1.a 4 polig / KOMPAKT 1.a 4 way

© THIS DRAWING IS THE EXCLUSIVE PROPERTY OF ROBERT BOSCH GMBH: WITHOUT THEIR CONSENT IT MAY NOT BE REPRODUCED OR GIVEN TO THIRD PARTIES.

© Alle Rechte bei ROBERT BOSCH GMBH, auch für den Fall von Schutzrechtsanmeldungen. Jede Verfügungs- befugnis, wie Kopier- und Weitergaberecht, bei uns



	A ±0,1	B ±0,1	C ±0,1
CODE 1	12	–	–
CODE 2	8	–	–
CODE 3	10	–	6
CODE 4	10	6	–



Farbe / COLOUR		CODE 1	CODE 2	CODE 3	CODE 4
Schwarz / BLACK	RB-Nr./RB-No.	1 928 403 913			
Grau / GREY	RB-Nr./RB-No.		1 928 404 627		
Blau / BLUE	RB-Nr./RB-No.			1 928 405 184	

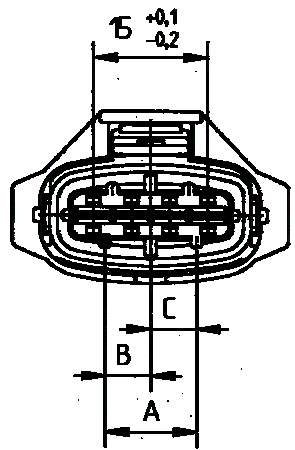
Weitere Informationen zur Steckverbindung: siehe Seite 21 - 27
 FURTHER INFORMATION TO THE PLUG CONNECTION: SEE PAGE 21 - 27

Angebotszeichnung OFFER DRAWING

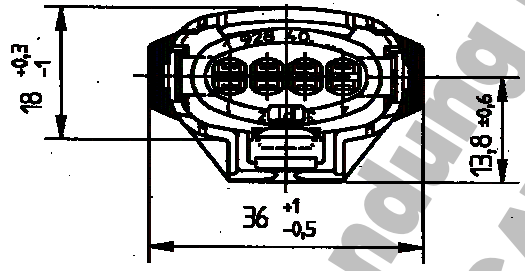
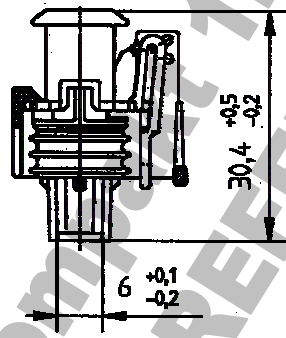
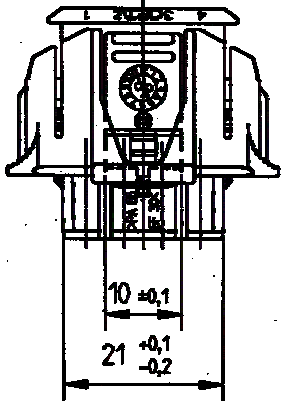
10	F1928405184	AI	29.08.2006	AI	BOSCH	Nr. / NO. A 928 000 452	de/en	Blatt / SHEET 11 Bl. / 27
Nr. NO.	Änderung MODIFICATION	gez SIGN	gültig VALID	gepr. CHE.				

Kompakt 1.m 4 polig / KOMPAKT 1.m 4 way

© THIS DRAWING IS THE EXCLUSIVE PROPERTY OF ROBERT BOSCH GMBH: WITHOUT THEIR CONSENT IT MAY NOT BE REPRODUCED OR GIVEN TO THIRD PARTIES.



	A ±0,1	B ±0,1	C ±0,1
CODE 1	12	—	—
CODE 2	8	—	—
CODE 3	10	—	6
CODE 4	10	6	—



Farbe / COLOUR		CODE 1	CODE 2	CODE 3	CODE 4
Schwarz / BLACK	RB-Nr./RB-No.	1 928 403 198			

Weitere Informationen zur Steckverbindung: siehe Seite 21 - 27
 FURTHER INFORMATION TO THE PLUG CONNECTION: SEE PAGE 21 - 27

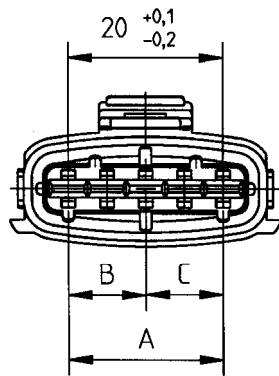
© Alle Rechte bei ROBERT BOSCH GMBH, auch für den Fall von Schutzrechtsanmeldungen. Jede Verfügungsbefugnis, wie Kopier- und Weitergaberecht, bei uns

					Angebotszeichnung OFFER DRAWING			
10	F1928405184	AI	29.08.2006	AI	BOSCH	Nr. / NO. A 928 000 452	de/en	Blatt / SHEET 12
Nr. NO.	Änderung MODIFICATION	gez SIGN	gültig VALID	gepr. CHE.				BI. / 27

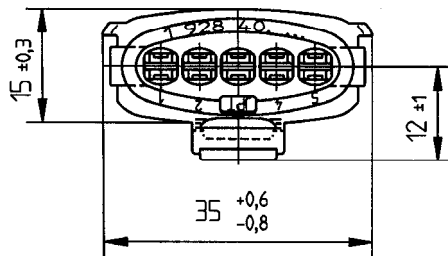
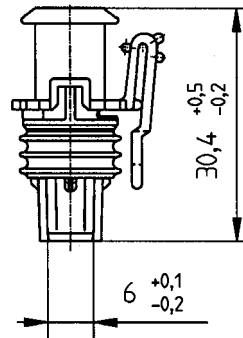
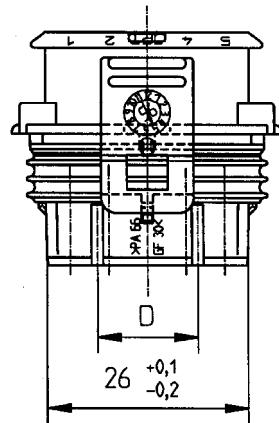
Kompakt 1 5 polig / KOMPAKT 1 5 way

© THIS DRAWING IS THE EXCLUSIVE PROPERTY OF ROBERT BOSCH GMBH: WITHOUT THEIR CONSENT IT MAY NOT BE REPRODUCED OR GIVEN TO THIRD PARTIES.

© Alle Rechte bei ROBERT BOSCH GMBH, auch für den Fall von Schutzrechtsanmeldungen. Jede Verfüngsbefugnis, wie Kopier- und Weitergaberecht, bei uns



	A ±0,1	B ±0,1	C ±0,1	D ±0,1
CODE 1	20	–	–	13
CODE 2	7	–	–	13
CODE 3	13,5	–	10	13
CODE 4	13,5	10	–	13
CODE 5	20	–	–	11,5



Farbe / COLOUR	CODE 1	CODE 2	CODE 3	CODE 4
Schwarz / BLACK	RB-Nr./RB-No. 1 928 403 146			

Sondervariante: Anwendung nur für BOSCH HFM-5 → Gesperrt für alle anderen Anwendungen
SPECIAL VARIANT: APPLICATION ONLY FOR BOSCH-HFM-5 → ARRESTED FOR ALL OTHER APPLICATIONS

Farbe / COLOUR	CODE 5		
Schwarz / BLACK	RB-Nr./RB-No. 1 928 403 813		

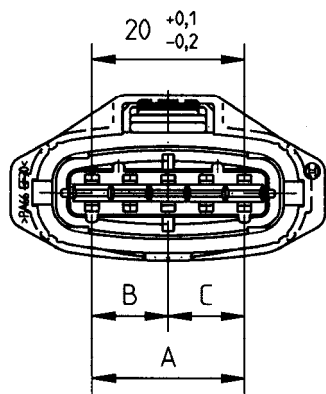
Weitere Informationen zur Steckverbindung: siehe Seite 21 - 27
 FURTHER INFORMATION TO THE PLUG CONNECTION: SEE PAGE 21 - 27

Angebotszeichnung OFFER DRAWING

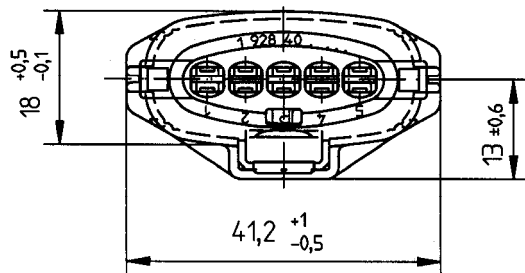
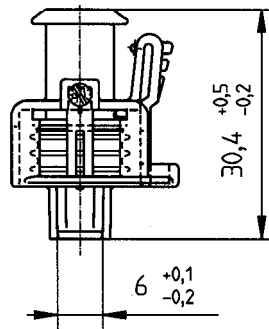
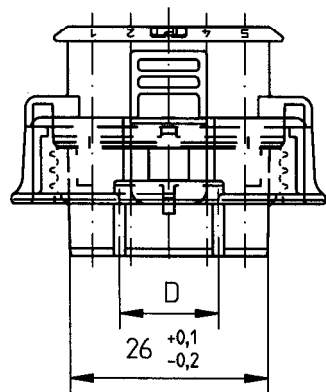
10	F1928405184	AI	29.08.2006	AI	BOSCH	Nr. / NO. A 928 000 452	de/en	Blatt / SHEET 13
Nr. / NO.	Änderung / MODIFICATION	gez. / SIGN	gültig / VALID	gepr. / CHE.				BI. / 27

Kompakt 1.a 5 polig / KOMPAKT 1.a 5 way

© THIS DRAWING IS THE EXCLUSIVE PROPERTY OF ROBERT BOSCH GMBH: WITHOUT THEIR CONSENT IT MAY NOT BE REPRODUCED OR GIVEN TO THIRD PARTIES.



	A ±0,1	B ±0,1	C ±0,1	D ±0,1
CODE 1	20	–	–	13
CODE 2	7	–	–	13
CODE 3	13,5	–	10	13
CODE 4	13,5	10	–	13
CODE 5	20	–	–	11,5



Farbe / COLOUR	CODE 1	CODE 2	CODE 3	CODE 4
Schwarz / BLACK	RB-Nr./RB-No. 1 928 404 221			

Sondervariante: Anwendung nur für BOSCH HFM-5 → Gesperrt für alle anderen Anwendungen
SPECIAL VARIANT: APPLICATION ONLY FOR BOSCH-HFM-5 → ARRESTED FOR ALL OTHER APPLICATIONS

Farbe / COLOUR	CODE 5			
Schwarz / BLACK	RB-Nr./RB-No. 1 928 404 219			

Weitere Informationen zur Steckverbindung: siehe Seite 21 - 27
 FURTHER INFORMATION TO THE PLUG CONNECTION: SEE PAGE 21 - 27

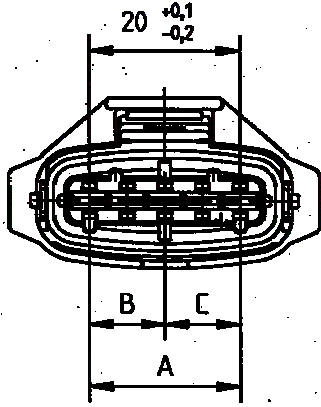
© Alle Rechte bei ROBERT BOSCH GMBH, auch für den Fall von Schutzrechtsanmeldungen. Jede Verfügungsbefugnis, wie Kopier- und Weitergaberecht, bei uns

Angebotszeichnung OFFER DRAWING

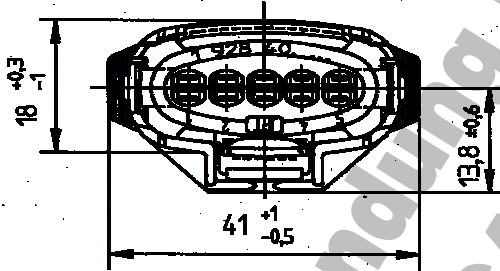
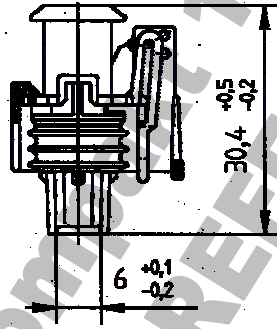
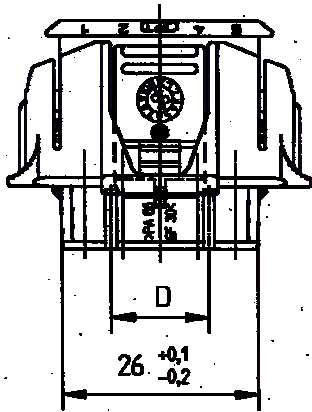
10	F1928405184	AI	29.08.2006	AI	BOSCH	Nr. / NO.	A 928 000 452	de/en	Blatt / SHEET 14
Nr. NO.	Änderung MODIFICATION	gez SIGN	gültig VALID	gepr. CHE.					

Kompakt 1.m 5 polig / KOMPAKT 1.m 5 way

© THIS DRAWING IS THE EXCLUSIVE PROPERTY OF ROBERT BOSCH GMBH: WITHOUT THEIR CONSENT IT MAY NOT BE REPRODUCED OR GIVEN TO THIRD PARTIES.



	A ±0,1	B ±0,1	C ±0,1	D ±0,1
CODE 1	20	—	—	13
CODE 2	7	—	—	13
CODE 3	13,5	—	10	13
CODE 4	13,5	10	—	13
CODE 5	20	—	—	11,5



Farbe / COLOUR		CODE 1	CODE 2	CODE 3	CODE 4
Schwarz / BLACK	RB-Nr./RB-No.	1 928 403 200			

Sondervariante: Anwendung nur für BOSCH HFM-5 → Gesperrt für alle anderen Anwendungen
SPECIAL VARIANT: APPLICATION ONLY FOR BOSCH-HFM-5 → ARRESTED FOR ALL OTHER APPLICATIONS

Farbe / COLOUR		CODE 5			
Schwarz / BLACK	RB-Nr./RB-No.	1 928 403 812			

Weitere Informationen zur Steckverbindung: siehe Seite 21 - 27
 FURTHER INFORMATION TO THE PLUG CONNECTION: SEE PAGE 21 - 27

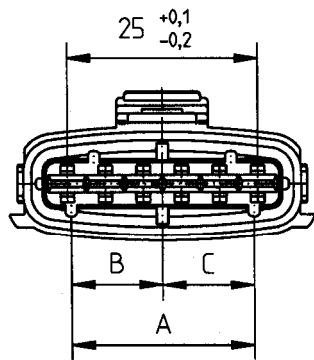
© Alle Rechte bei ROBERT BOSCH GMBH, auch für den Fall von Schutzrechtsanmeldungen. Jede Verfügungsbefugnis, wie Kopier- und Weitergaberecht, bei uns

Angebotszeichnung OFFER DRAWING

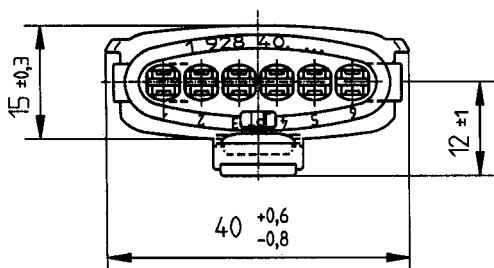
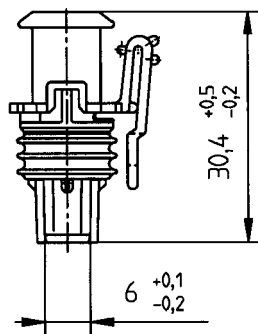
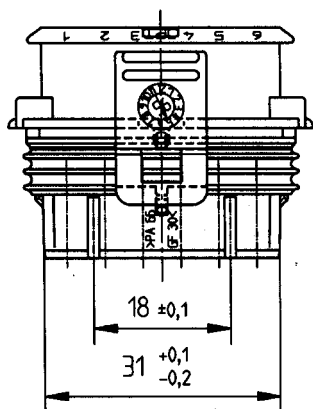
10	F1928405184	AI	29.08.2006	AI	BOSCH	Nr. / NO. A 928 000 452	de/en	Blatt / SHEET 15
Nr. NO.	Änderung MODIFICATION	gez SIGN	gültig VALID	gepr. CHE.				BI. / 27

Kompakt 1 6 polig / KOMPAKT 1 6 way

© THIS DRAWING IS THE EXCLUSIVE PROPERTY OF ROBERT BOSCH GMBH: WITHOUT THEIR CONSENT IT MAY NOT BE REPRODUCED OR GIVEN TO THIRD PARTIES.



	A ±0,1	B ±0,1	C ±0,1
CODE 1	24	–	–
CODE 2	11	–	–
CODE 3	17,5	–	12
CODE 4	17,5	12	–



Farbe / COLOUR		CODE 1	CODE 2	CODE 3	CODE 4
Schwarz / BLACK	RB-Nr./RB-No.	1 928 403 202			
Grau / GREY	RB-Nr./RB-No.		1 928 403 816		

© Alle Rechte bei ROBERT BOSCH GMBH, auch für den Fall von Schutzrechtsanmeldungen. Jede Verfügungsbefugnis, wie Kopier- und Weitergaberecht, bei uns

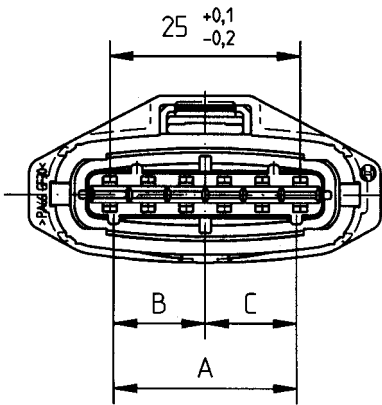
Weitere Informationen zur Steckverbindung: siehe Seite 21 - 27
 FURTHER INFORMATION TO THE PLUG CONNECTION: SEE PAGE 21 - 27

Angebotszeichnung OFFER DRAWING

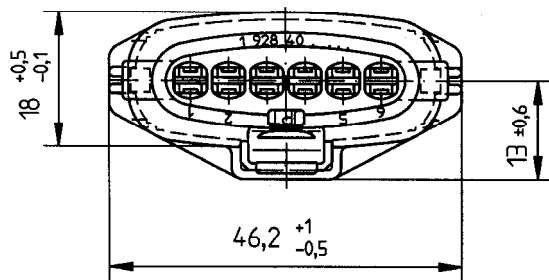
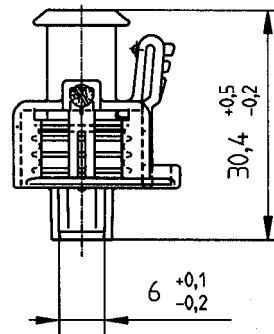
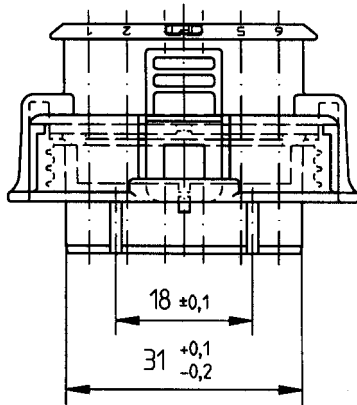
10	F1928405184	AI	29.08.2006	AI	BOSCH	Nr. / NO. A 928 000 452	de/en	Blatt / SHEET 16 Bl./ 27
Nr. NO.	Änderung MODIFICATION	gez SIGN	gültig VALID	gepr. CHE.				

Kompakt 1.a 6 polig / KOMPAKT 1.a 6 way

© THIS DRAWING IS THE EXCLUSIVE PROPERTY OF ROBERT BOSCH GMBH: WITHOUT THEIR CONSENT IT MAY NOT BE REPRODUCED OR GIVEN TO THIRD PARTIES.



	A ±0,1	B ±0,1	C ±0,1
CODE 1	24	-	-
CODE 2	11	-	-
CODE 3	17,5	-	12
CODE 4	17,5	12	-



Farbe / COLOUR		CODE 1	CODE 2	CODE 3	CODE 4
Schwarz / BLACK	RB-Nr./RB-No.	1 928 404 629			
Grau / GREY	RB-Nr./RB-No.		1 928 404 631		

© Alle Rechte bei ROBERT BOSCH GMBH, auch für den Fall von Schutzrechtsanmeldungen. Jede Verfügungsbefugnis, wie Kopier- und Weitergaberecht, bei uns

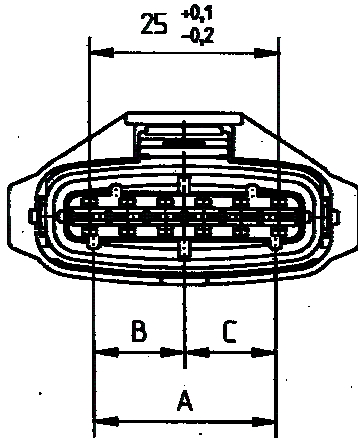
Weitere Informationen zur Steckverbindung: siehe Seite 21 - 27
 FURTHER INFORMATION TO THE PLUG CONNECTION: SEE PAGE 21 - 27

Angebotszeichnung OFFER DRAWING

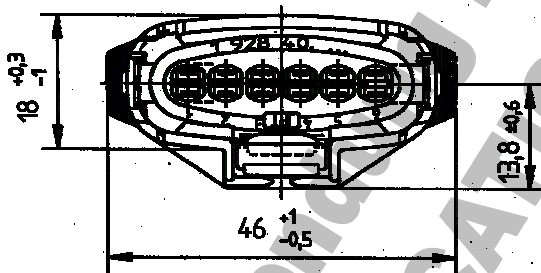
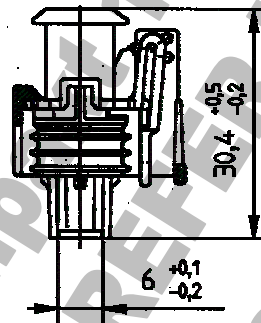
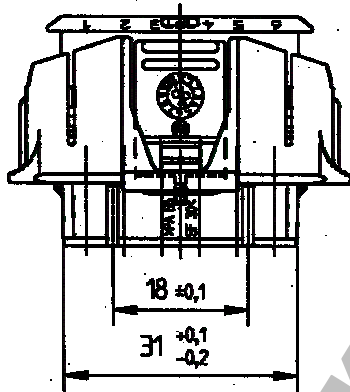
10	F1928405184	AI	29.08.2006	AI	BOSCH	Nr. / NO. A 928 000 452	de/en	Blatt / SHEET 17 Bl./ 27
Nr. NO.	Änderung MODIFICATION	gez SIGN	gültig VALID	gepr. CHE.				

Kompakt 1.m 6 polig / KOMPAKT 1.m 6 way

© THIS DRAWING IS THE EXCLUSIVE PROPERTY OF ROBERT BOSCH GMBH: WITHOUT THEIR CONSENT IT MAY NOT BE REPRODUCED OR GIVEN TO THIRD PARTIES.



	A ±0,1	B ±0,1	C ±0,1
CODE 1	24	-	-
CODE 2	11	-	-
CODE 3	17,5	-	12
CODE 4	17,5	12	-



Farbe / COLOUR		CODE 1	CODE 2	CODE 3	CODE 4
Schwarz / BLACK	RB-Nr./RB-No.	1 928 403 204			
Grau / GREY	RB-Nr./RB-No.		1 928 403 815		

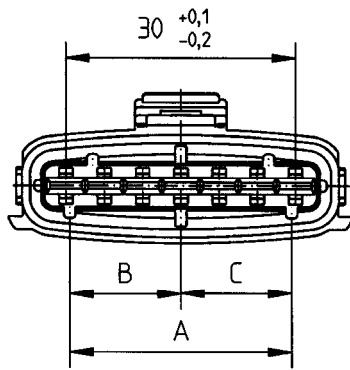
© Alle Rechte bei ROBERT BOSCH GMBH, auch für den Fall von Schutzrechtsanmeldungen. Jede Verfügungsbefugnis, wie Kopier- und Weitergaberecht, bei uns

Weitere Informationen zur Steckverbindung: siehe Seite 21 - 27
 FURTHER INFORMATION TO THE PLUG CONNECTION: SEE PAGE 21 - 27

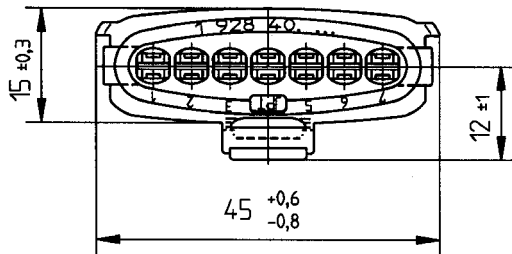
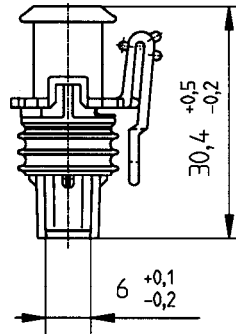
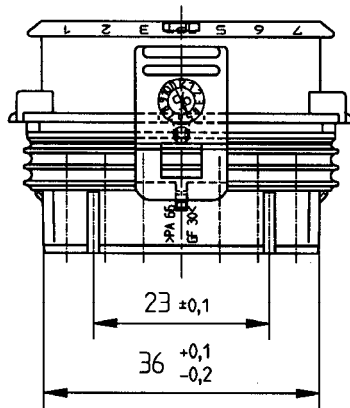
Angebotszeichnung OFFER DRAWING

10	F1928405184	AI	29.08.2006	AI	BOSCH	Nr. / NO. A 928 000 452	de/en	Blatt / SHEET 18 Bl. / 27
Nr. NO.	Änderung MODIFICATION	gez SIGN	gültig VALID	gepr. CHE.				

Kompakt 1 7 polig / KOMPAKT 1 7 way



	A ±0,1	B ±0,1	C ±0,1
CODE 1	29	–	–
CODE 2	15	–	–
CODE 3	22	–	14,5
CODE 4	22	14,5	–



Farbe / COLOUR	CODE 1	CODE 2	CODE 3	CODE 4
Schwarz / BLACK	RB-Nr./RB-No.	1 928 403 220		

Weitere Informationen zur Steckverbindung: siehe Seite 21 - 27
 FURTHER INFORMATIONS TO THE PLUG CONNECTION: SEE PAGE 21 - 27

© THIS DRAWING IS THE EXCLUSIVE PROPERTY OF
 ROBERT BOSCH GMBH: WITHOUT THEIR CONSENT IT MAY
 NOT BE REPRODUCED OR GIVEN TO THIRD PARTIES.

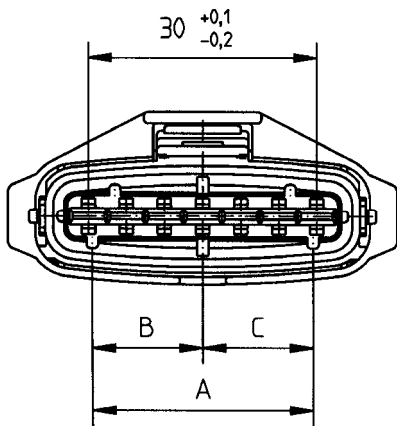
© Alle Rechte bei ROBERT BOSCH GMBH, auch für den
 Fall von Schutzrechtsanmeldungen. Jede Verfügungs-
 befugnis, wie Kopier- und Weitergaberecht, bei uns

Angebotszeichnung OFFER DRAWING

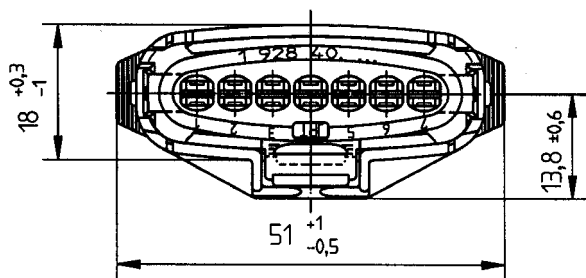
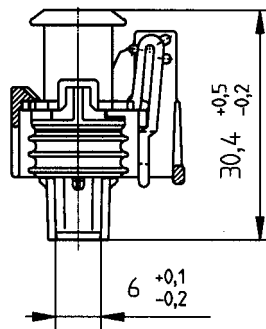
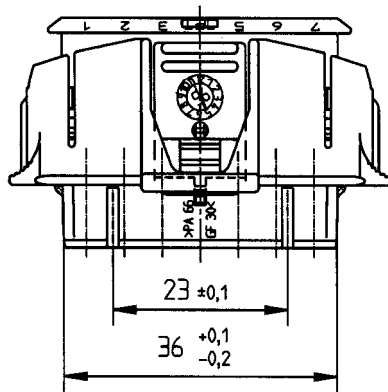
10	F1928405184	AI	29.08.2006	AI	BOSCH	Nr. / NO.	A 928 000 452	de/en	Blatt /
Nr. NO.	Änderung MODIFICATION	gez SIGN	gültig VALID	gepr. CHE.		SHEET 19			

Kompakt 1.m 7 polig / KOMPAKT 1.m 7 way

© THIS DRAWING IS THE EXCLUSIVE PROPERTY OF ROBERT BOSCH GMBH. WITHOUT THEIR CONSENT IT MAY NOT BE REPRODUCED OR GIVEN TO THIRD PARTIES.



	A ±0,1	B ±0,1	C ±0,1
CODE 1	29	–	–
CODE 2	15	–	–
CODE 3	22	–	14,5
CODE 4	22	14,5	–



Farbe / COLOUR	CODE 1	CODE 2	CODE 3	CODE 4
Schwarz / BLACK	RB-Nr./RB-No. 1 928 403 222			

© Alle Rechte bei ROBERT BOSCH GMBH, auch für den Fall von Schutzrechtsanmeldungen. Jede Verfügungsbefugnis, wie Kopier- und Weitergaberecht, bei uns

Weitere Informationen zur Steckverbindung: siehe Seite 21 - 27
 FURTHER INFORMATIONS TO THE PLUG CONNECTION: SEE PAGE 21 - 27

Angebotszeichnung OFFER DRAWING

10	F1928405184	AI	29.08.2006	AI	BOSCH	Nr. / NO.	A 928 000 452	de/en	Blatt / SHEET 20
Nr. NO.	Änderung MODIFICATION	gez SIGN	gültig VALID	gepr. CHE.					

Erläuterungen

EXPLANATIONS

© THIS DRAWING IS THE EXCLUSIVE PROPERTY OF ROBERT BOSCH GMBH. WITHOUT THEIR CONSENT IT MAY NOT BE REPRODUCED OR GIVEN TO THIRD PARTIES.

Kontaktsystem: JPT (siehe Seite 23)	TERMINAL-SYSTEM: JPT (SEE PAGE 23)
Außenmaße = Größtwerte Innenmaße = Kleinstwerte	OUTSIDE-DIMENSIONS = MAXIMUM-RATINGS INSIDE-DIMENSIONS = MINIMUM-RATINGS
Grat max. 0,3 hoch zulässig	MAXIMUM BURR 0,3 ALLOWED
Form-Lage- und Winkeltoleranzen DIN 7168-Am (N 13 BL 92-92/1)	NOT MENTIONED TOLERANCES IN ACCORDANCE TO: DIN 7168-AM (N 13 BL 92-92/1)
Kammermaße nach Bosch-Norm Kammerabstand:5	CAVITY DIMENSIONS TO BOSCH STANDARD CAVITY DISTANCE:5
Kodierung „1“ ist Standardkodierung	CODE „1“ IS STANDARD CODE
Bei Festlegung des Einbauortes des entsprechenden Aggregates oder Gerätes: Platzbedarf für Entriegelungsbewegung des Rasthakens berücksichtigen. (siehe Freiräume S. 25)	WHEN DETERMINING THE INSTALLATION LOCATION OF THE UNIT OR DEVICE IN QUESTION: SUFFICIENT SPACE MUST BE LEFT FOR THE RELEASE MOVEMENT OF THE LOCKING HOOK. (SEE NECESSARY SPACE PAGE 25)
<u>Stoffe:</u> Steckergehäuse: PA 66 mit 30% GF Dichtring: Variante 1 (Standard): Weichgummi-Silikon VMQ (Shore A Härte 30 ± 5) Farbe: orange Variante 2 (Sondervariante): F-VMQ (Shore A Härte 40 ± 5) Farbe: braun	<u>MATERIAL:</u> CONTACT HOUSING: PA 66 with 30% GF SEAL: VERSION 1 (STANDARD): SILIKON VMQ (SHORE A 30 ± 5) COLOUR: ORANGE VERSION 2 (SPECIAL VARIANT): F-VMQ (SHORE A 40 ± 5) COLOUR: BROWN
Messer (Aggregat) und Kontakte (Kabelbaumstecker) müssen die gleiche Oberfläche aufweisen.	PINS (MALE SIDE) AND CONTACTS (FEMALE CONNECTOR) HAVE TO BE THE SAME SURFACE.
Teile können in nicht funktionsrelevanten Details (z.B. Beschriftung) von der Darstellung in dieser Zeichnung abweichen.	PARTS CAN BE DIFFERENT IN NON- FUNCTIONAL RELEVANT DETAILS (E.G.: INSCRIPTION) FROM THIS DRAWING.
Maßgebend ist der deutsche Text.	GERMAN TEXT IS VALID.

Änderungen auf Grund der weiteren Entwicklung vorbehalten.	WE RESERVE THE RIGHT TO MAKE CHANGES IN THE INTEREST OF FURTHER DEVELOPMENT.
---	--

© Alle Rechte bei ROBERT BOSCH GMBH, auch für den Fall von Schutzrechtsanmeldungen. Jede Verfüngsbefugnis, wie Kopier- und Weitergaberecht, bei uns

Angebotszeichnung OFFER DRAWING

10	F1928405184	AI	29.08.2006	AI	 BOSCH	Nr. / NO. A 928 000 452	de/en	Blatt /
Nr. NO.	Änderung MODIFICATION	gez SIGN	gültig VALID	gepr. CHE.				SHEET 21 Bl./ 27

zugehörige Dokumente

BELONGING DOCUMENTS

© THIS DRAWING IS THE EXCLUSIVE PROPERTY OF ROBERT BOSCH GMBH. WITHOUT THEIR CONSENT IT MAY NOT BE REPRODUCED OR GIVEN TO THIRD PARTIES.

Technische Kundenunterlage (TKU): 2/3 polig: Y 280 K02 047 4-7 polig 1 928 A00 01T	TECHNICAL CUSTOMER INFORMATION: 2/3 WAY: Y 280 K02 047 4-7 WAY: 1 928 A00 01T
Endprüfvorrichtung: Y 928 P00 153	FINAL CHECK TOOL: Y 928 P00 153
Verarbeitungsvorschrift Kabelbäume: Y 280 F70 004	PROCESS SPECIFICATION FOR WIRING HARNESS Y 280 F70 004
Montageanweisung für Kontaktbestückung: Y 928 P00 222	ASSEMBLY INSTRUCTIONS OF CONTACT EQUIPMENT: Y 928 P00 222
Montageanweisung Stecker: Y 928 F00 062	ASSEMBLY INSTRUCTIONS OF CONNECTOR: Y 928 F00 062

Kompaktsteckervarianten mit Zubehör Y 928 A00 484	KOMPAKT CONNECTOR VARIANTS WITH ACCESSORIES: Y 928 A00 484
--	---

passend für Aggregate, die nach folgenden Schnittstellen ausgeführt sind: D 928 002 69A D 928 002 26A Y 280 A62 566A	ACCOMPANYING INTERFACE AGGREGAT-PART: D 928 002 69A D 928 002 26A Y 280 A62 566A
Sondervariante Anwendung nur für BOSCH-HFM5 Gesperrt für alle anderen Anwendungen: Kodierung 5 D 928 002 93A	SPECIAL VERSION: APPLICATION ONLY FOR BOSCH-HFM5 LOCKED FOR ALL OTHER APPLICATIONS: CODE 5 D 928 002 93A

© Alle Rechte bei ROBERT BOSCH GMBH, auch für den Fall von Schutzrechtsanmeldungen. Jede Verfüngsbefugnis, wie Kopier- und Weitergaberecht, bei uns

Angebotszeichnung OFFER DRAWING

10	F1928405184	AI	29.08.2006	AI	 BOSCH	Nr. / NO. A 928 000 452	de/en	Blatt /
Nr. NO.	Änderung MODIFICATION	gez SIGN	gültig VALID	gepr. CHE.				SHEET 22

Kontakte und Zubehör / TERMINALS AND ACCESSORIES

© THIS DRAWING IS THE EXCLUSIVE PROPERTY OF ROBERT BOSCH GMBH. WITHOUT THEIR CONSENT IT MAY NOT BE REPRODUCED OR GIVEN TO THIRD PARTIES.

Zu verwendende Kontakte USING TERMINALS				Verwendbare Kabeltypen und Größen APPLICABLE WIRE TYPE AND SIZE		
Benennung ITEM DESCRIPTION	Tyco-Nr. TYCO PART No.	Werkstoff MATERIAL	Farbe/Oberfläche COLOUR/PLATING	Leitungsquerschnitt WIRE SIZE RANGE		Bandware STRIP
				FLK	FLR	
JUNIOR POWER TIMER CONTACT (JPT)	929 941 - 3	CuSn4	vorverzinnt TIN-PLATED	0,19 - 0,38 mm ²	0,35 - 0,5 mm ²	X
	929 939 - 3	CuSn4		0,5 - 1,0 mm ²	0,5 - 1,0 mm ²	X
	929 937 - 3	CuSn4		1,5 - 2,5 mm ²	1,5 - 2,5 mm ²	X
	2 - 929 941 - 1	CuSn4	Kontaktzone vergoldet 0,8µm CONTACT AREA GOLD-PLATED 0,8µm	0,19 - 0,38 mm ²	0,35 - 0,5 mm ²	X
	2 - 929 939 - 1	CuSn4		0,5 - 1,0 mm ²	0,5 - 1,0 mm ²	X
	2 - 929 937 - 1	CuSn4		1,5 - 2,5 mm ²	1,5 - 2,5 mm ²	X
Einzelader- dichtung	828 904			0,19 - 0,38 mm ²	0,35 - 1,0 mm ²	
MATING SINGLE WIRE SEAL	828 905			0,5 - 2,5 mm ²	1,5 - 2,5 mm ²	
Blindstopfen CAVITY PLUG	828 922					

Crimpwerkzeuge / CRIMP TOOLS

Automat. Crimpfung Anschlag- werkzeug	878 334 - 1			0,19 - 0,38 mm ²	0,35 - 0,5 mm ²	
	878 335 - 1			0,5 - 1,0 mm ²	0,5 - 1,0 mm ²	
AUTOMATIC APPLICA- TOR	878 336 - 1			1,5 - 2,5 mm ²	1,5 - 2,5 mm ²	

Kontakt-Ausziehwerkzeug

TERMINAL EXTRACTION TOOL: 726 503 oder / or 726 519

Ersatzklinge

REPLACEMENT BLADE: 726 506

Tyco Verarbeitungsvorschrift für JPT

TYCO PROCESS SPECIFICATIONS FOR JPT: 114 - 18050

Achtung: Kontakte und deren Zubehör müssen direkt bei Tyco bestellt werden.
ATTENTION: TERMINALS AND ACCESSORIES HAVE TO BE ORDERED DIRECTLY BY TYCO

Angebotszeichnung OFFER DRAWING

10	F1928405184	AI	29.08.2006	AI	 BOSCH	Nr. / NO. A 928 000 452	de/en	Blatt /
Nr. NO.	Änderung MODIFICATION	gez SIGN	gültig VALID	gepr. CHE.				SHEET 23

© Alle Rechte bei ROBERT BOSCH GMBH, auch für den Fall von Schutzrechtsanmeldungen. Jede Verfügungsbefugnis, wie Kopier- und Weitergaberecht, bei uns

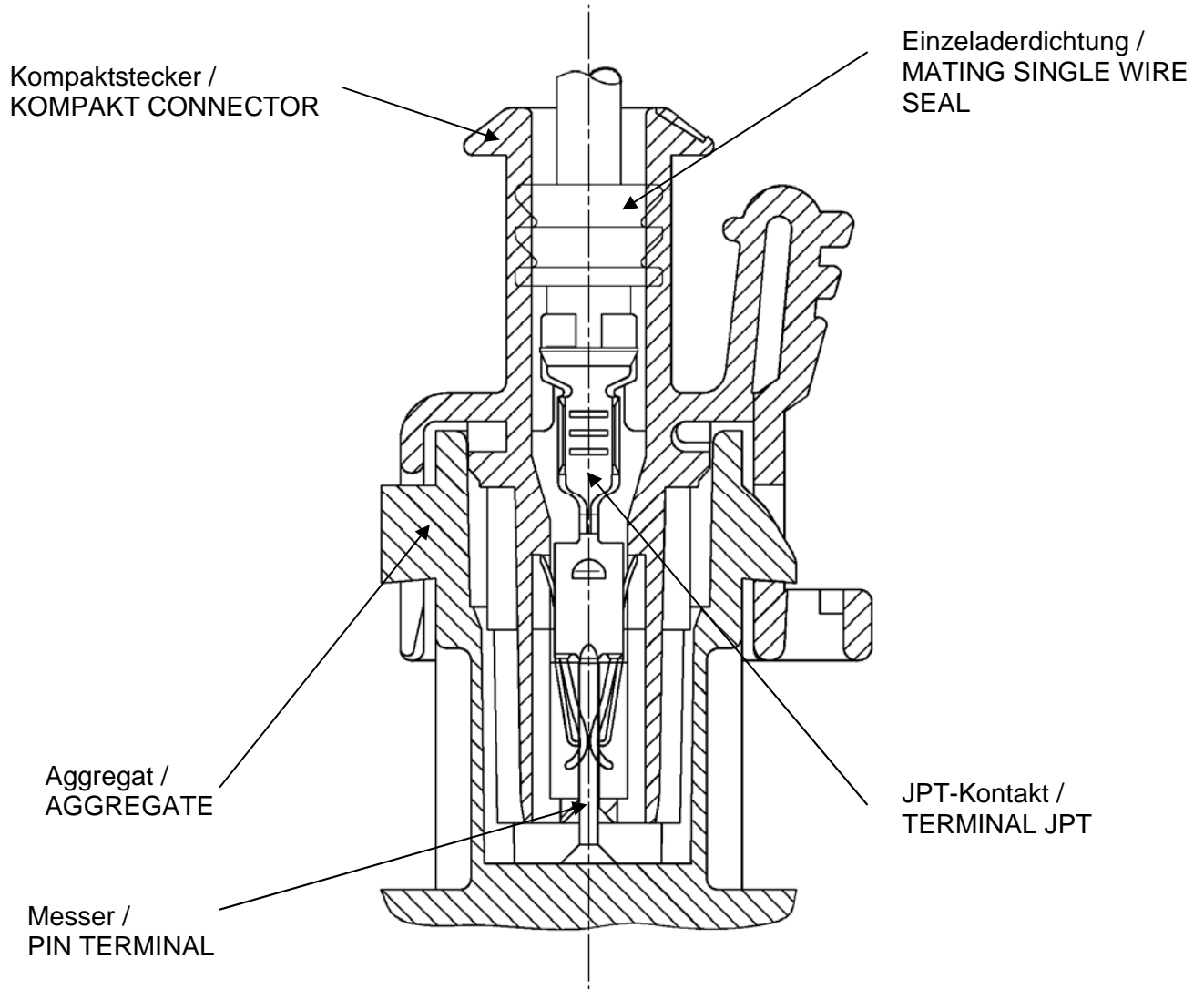
Schnittdarstellung montierter Zustand

Beispiel: Kompaktstecker 1.a mit JPT

SECTION REPRESENTATION ASSEMBLED CONDITION

EXAMPLE KOMPAKT CONNECTOR 1.a WITH JPT

© THIS DRAWING IS THE EXCLUSIVE PROPERTY OF
ROBERT BOSCH GMBH: WITHOUT THEIR CONSENT IT MAY
NOT BE REPRODUCED OR GIVEN TO THIRD PARTIES.



© Alle Rechte bei ROBERT BOSCH GMBH, auch für den
Fall von Schutzrechtsanmeldungen. Jede Verfügungs-
befugnis, wie Kopier- und Weitergaberecht, bei uns

Angebotszeichnung OFFER DRAWING

10	F1928405184	AI	29.08.2006	AI
Nr. NO.	Änderung MODIFICATION	gez SIGN	gültig VALID	gepr. CHE.



BOSCH

Nr. / NO.

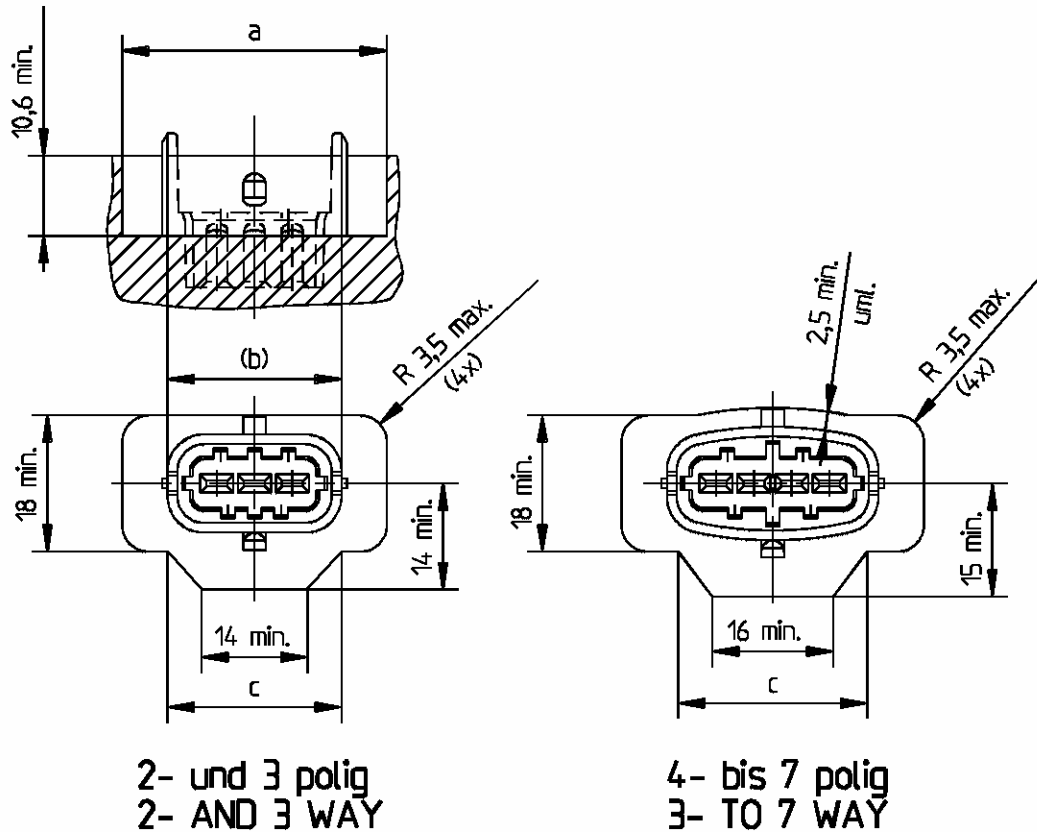
A 928 000 452

de/en

Blatt /
SHEET 24
Bl./ 27

Minimal benötigte Freiräume der Kompaktstecker 1, 1.m, 1.a ohne Beachtung des Handlingraumes!

MINIMAL FREE SPACE FOR KOMPAKT CONNECTOR 1, 1.m, 1.a WITHOUT CONSIDERATION OF SPACE FOR HANDLING



Polzahl / WAY	2		3		4		5		6		7	
	K 1	K 1.a K 1.m	K 1	K 1.a K 1.m	K 1	K 1.a K 1.m	K 1	K 1.a K 1.m	K 1	K 1.a K 1.m	K 1	K 1.a K 1.m
a min.	-	30	-	35	-	40	-	45	-	50	-	55
(b) min	18	18	23	23	28	28	33	33	38	38	43	43
c min.	-	22	-	24	-	27	-	29	-	34	-	38

© THIS DRAWING IS THE EXCLUSIVE PROPERTY OF
ROBERT BOSCH GMBH: WITHOUT THEIR CONSENT IT MAY
NOT BE REPRODUCED OR GIVEN TO THIRD PARTIES.

© Alle Rechte bei ROBERT BOSCH GMBH, auch für den
Fall von Schutzrechtsanmeldungen. Jede Verfügungs-
befugnis, wie Kopier- und Weitergaberecht, bei uns

Angebotszeichnung OFFER DRAWING

10	F1928405184	AI	29.08.2006	AI
Nr. NO.	Änderung MODIFICATION	gez SIGN	gültig VALID	gepr. CHE.



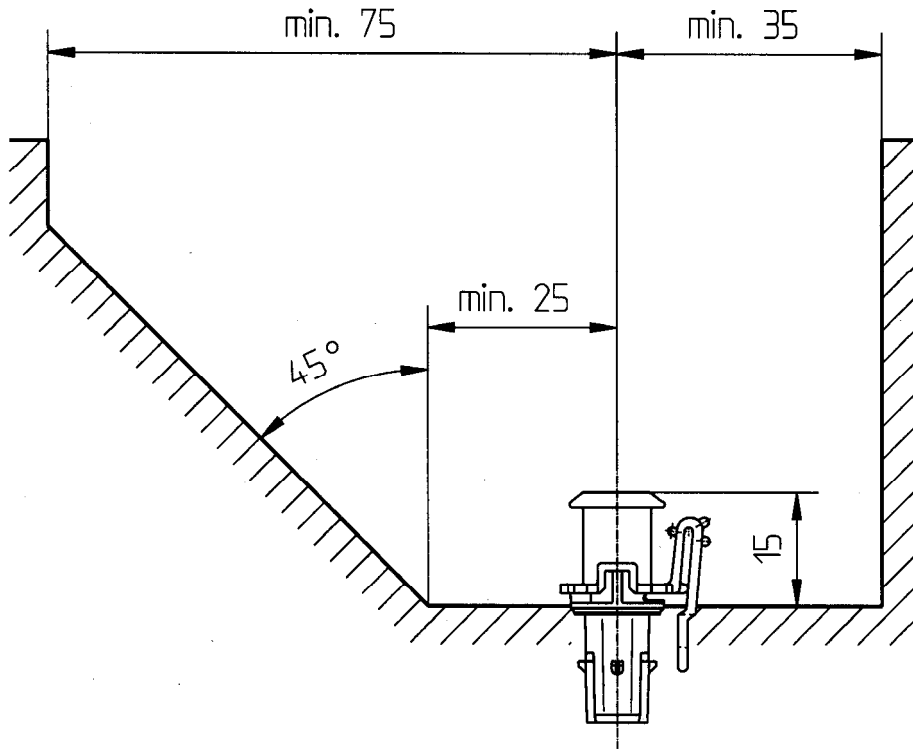
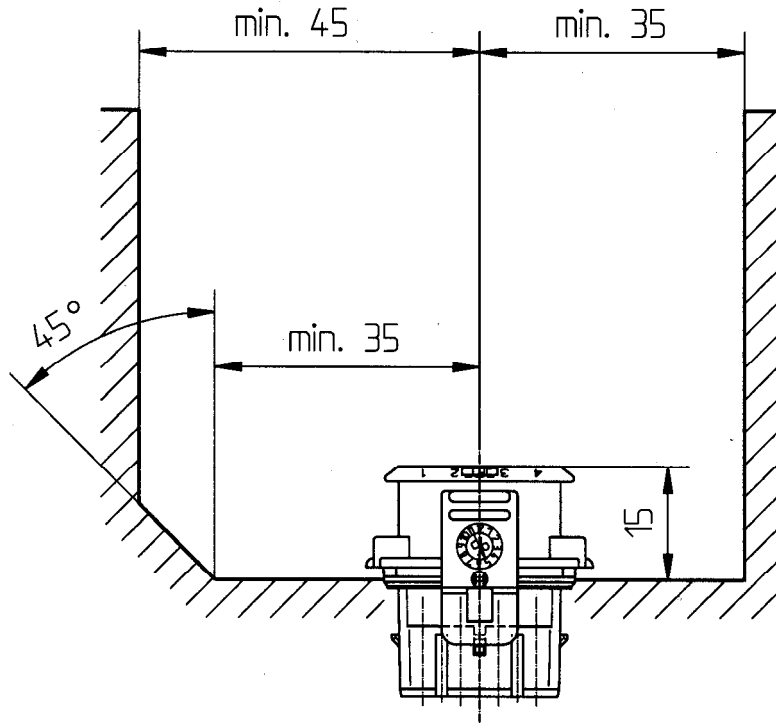
BOSCH

Nr. / NO.
A 928 000 452

de/en
Blatt /
SHEET 25
Bl./ 27

Freiraum für Handling FREE SPACE FOR HANDLING

© THIS DRAWING IS THE EXCLUSIVE PROPERTY OF
ROBERT BOSCH GMBH: WITHOUT THEIR CONSENT IT MAY
NOT BE REPRODUCED OR GIVEN TO THIRD PARTIES.



© Alle Rechte bei ROBERT BOSCH GMBH, auch für den
Fall von Schutzrechtsanmeldungen. Jede Verfügungs-
befugnis, wie Kopier- und Weitergaberecht, bei uns

Angebotszeichnung OFFER DRAWING

10	F1928405184	AI	29.08.2006	AI
Nr. NO.	Änderung MODIFICATION	gez SIGN	gültig VALID	gepr. CHE.



BOSCH

Nr. / NO.

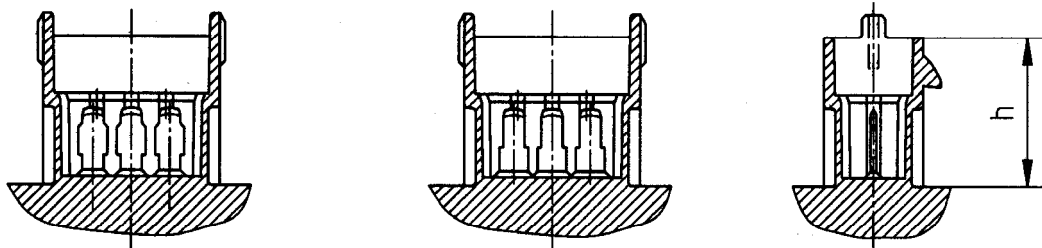
A 928 000 452

de/en

Blatt /
SHEET 26
Bl./ 27

Benötigte Schnittstellenausführung USED INTERFACE VERSION

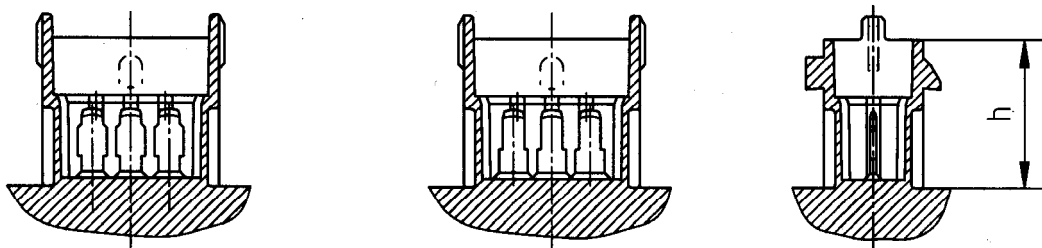
Variante 1 / VERSION 1



Variante 2 / VERSION 2



Variante 3 / VERSION 3



Variante 4 / VERSION 4



Kompaktstecker KONPAKT CONNECTOR	Variante 1 VERSION 1	Variante 2 VERSION 2	Variante 3 VERSION 3	Variante 4 VERSION 4	h
1, 1.m, 1.a	X	X	X	X	min. 10,6
1.1, 1.1m, 1.1a		X		X	min. 10,6
2			X	X	min. 18,5
2.1	X	X	X	X	min. 18,5
3				X	min. 18,5

© THIS DRAWING IS THE EXCLUSIVE PROPERTY OF
ROBERT BOSCH GMBH: WITHOUT THEIR CONSENT IT MAY
NOT BE REPRODUCED OR GIVEN TO THIRD PARTIES.

© Alle Rechte bei ROBERT BOSCH GMBH, auch für den
Fall von Schutzrechtsanmeldungen. Jede Verfügungs-
befugnis, wie Kopier- und Weitergaberecht, bei uns

Angebotszeichnung OFFER DRAWING

10	F1928405184	AI	29.08.2006	AI
Nr. NO.	Änderung MODIFICATION	gez SIGN	gültig VALID	gepr. CHE.



BOSCH

Nr. / NO.

A 928 000 452

de/en

Blatt /
SHEET 27
Bl./ 27