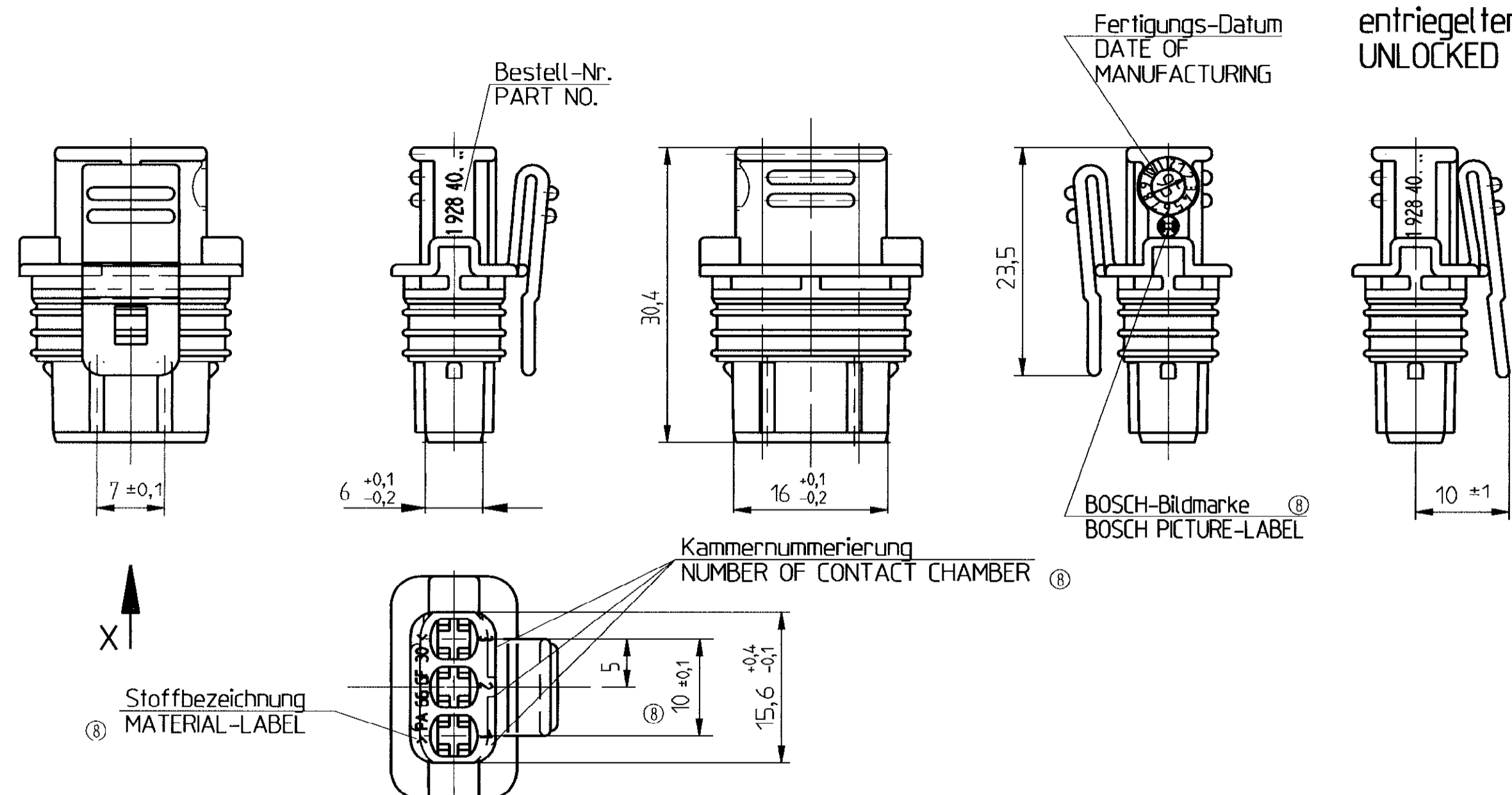
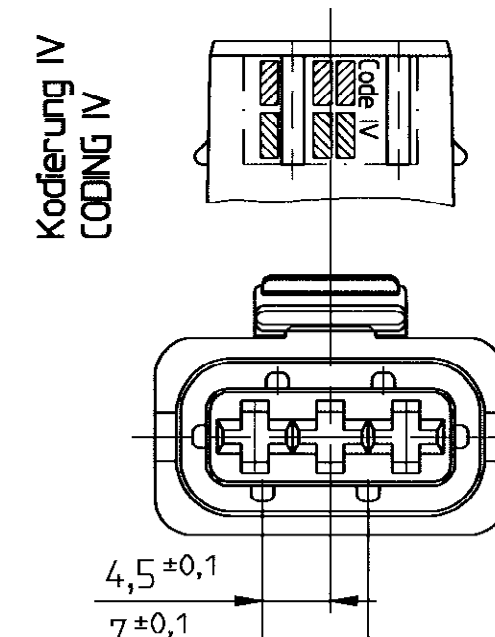
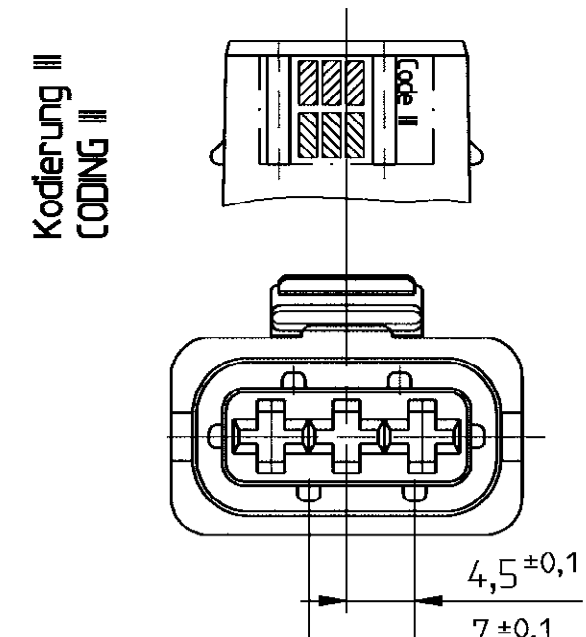
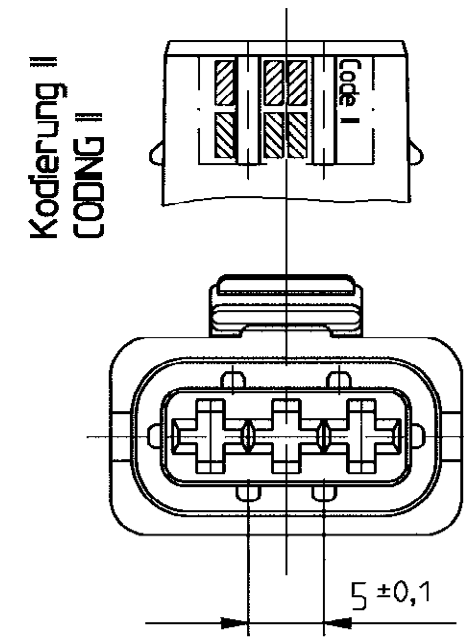
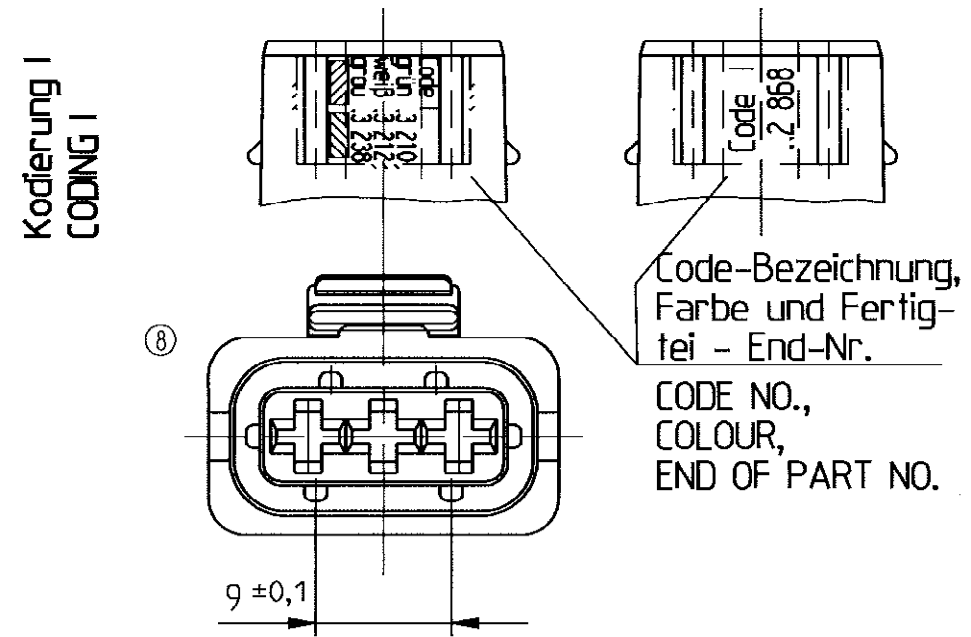
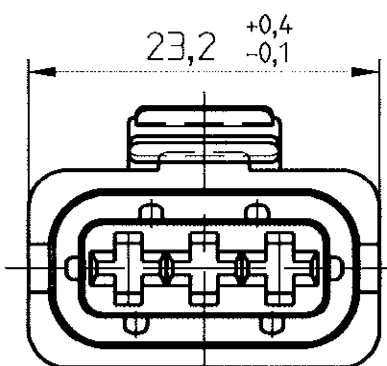


Ansicht X

verschiedene Kodierungen werden durch Wechselein-sätze gebildet.

VIEW Y

DIFFERENT CODES ARE FORMED BY REPLACEMENT INSERTS



entriegeltes Zustand UNLOCKED CONDITION

Außenmaße = Größtwerte
Innenmaße = Kleinstwerte

Grat max. 0,3 hoch zulässig

Form-Lage- u. Winkeltoleranzen
DIN 7168-Am (N 13 BL 92-92/1)

Kammermaße nach Bosch-Norm

Kodierung "1" ist Standardkodierung.
Bei Festlegung des Einbauortes des entsprechenden Aggregates oder Gerätes Platzbedarf für Entriegelungsbewegung des Rasthakens berücksichtigen.

Farben siehe Tabelle

Stoffe:
Steckergehäuse: PA 6 6 mit 30% GF
Dichtring: Weichgummi-Silikon MVQ (Shore A Härte 30 ± 5)

Messer (Aggregat) und Kontakte (KB-Stecker) müssen gleiche Oberflächen aufweisen.

Gleichfarbige Stecker mit unterschiedlicher Kodierung sind bei gleicher Polzahl nur bei schwarzer Ausführung zulässig.

zugehörige TKU: Y 280 K02 047

OUTSIDE-DIMENSIONS = MAXIMUM-RATINGS
INSIDE-DIMENSIONS = MINIMUM-RATINGS

MAXIMUM BURR 0,3 ALLOWED

NOT MENTIONED TOLERANCES IN ACCORDANCE TO :
DIN 7168-Am (N 13 BL 92-92/1)

CAVITY DIMENSIONS TO BOSCH STANDARD

CODE "1" IS STANDARD CODE
WHEN DETERMINING THE INSTALLATION LOCATION OF THE UNIT OR DEVICE IN QUESTION, SUFFICIENT SPACE MUST BE LEFT FOR THE RELEASE MOVEMENT OF THE LOCKING HOOK.

COLOR SEE TABLE

MATERIAL:
CONTACT HOUSING : PA 6 6 WITH 30% GF
SEAL : SILICON MVQ (SHORE A 30 ± 5)

PINS (MALE CONNECTOR) AND CONTACTS (FEMALE CONNECTOR) HAVE TO BE THE SAME SURFACE.

PLUGS OF THE SAME COLOUR BUT WITH DIFFERENT CODING AND THE SAME NUMBER OF POLES ARE ONLY PERMITTED IN BLACK.

TECHNICAL CUSTOMER INFORMATION:
Y 280 K02 047

Änderungen aufgrund der weiteren Entwicklung vorbehalten

WE RESERVE THE RIGHT TO MAKE CHANGES IN THE INTERESTS OF FURTHER DEVELOPMENT.

gescannt

Zu verwendende Kontakte/USING CONTACTS

Kabeltyp CABLE TYPE	Leitungsquerschnitt WIRE SIZE RANGE	Kontakte (AMP) (Sn)	Kontakte (AMP) (Au)	Einzelichtung (AMP)	Automat. Crimpung Anschlagwerkzeug AUTOMATIC APPLICATOR
		CONTACT (AMP) (Sn)	CONTACT (AMP) (Au)	CAVITY PLUG (AMP)	
FLK	0,19 - 0,38 mm ²	929 941-3	2-929 941-1	828 904	878 334-1
	0,5 - 1,0 mm ²	929 939-3	2-929 939-1	828 905	878 335-1
	1,5 - 2,5 mm ²	929 937-3	2-929 937-1	828 905	878 336-1
FLR	0,35 - 0,5 mm ²	929 941-3	2-929 941-1	828 904	878 334-1
	0,5 - 1,0 mm ²	929 939-3	2-929 939-1	828 904	878 335-1
	1,5 - 2,5 mm ²	929 937-3	2-929 937-1	828 905	878 336-1

Kodierungs-Nr./CODING NO.	schwarz BLACK	schwarz BLACK	schwarz BLACK	schwarz BLACK	grün GREEN	weiß WHITE	grau GREY	blau BLUE	lila LILAC	rot RED	natur NATURE	braun BROWN
Bestell-Nr. PART NO.	1 928 40.2 868			..3 210	..3 212	..3 238					

SCZ: D 928 002 26A u. 69A, Y 280 A62 566A CADDS 4X 07.02.2002 CAD LIEFERER-Nr.: 040 CAD-PART : /usr2/2d/parts/a92800090a-de

Nicht tol. Maße / NON TOLERANCE MEASURE / ± 0,5 mm, ± 2,5

ISO E Maßstab 2:1 Gewicht

Angebotszeichnung

Benennung / DESIGNATION: Kompaktstecker 3-polig COMPAKT CONNECTOR 3-POLE

Nr. / NO. D 928 000 90A de/en Blatt SHEET-1 Bl. 1/1

Original : K3/EVT2-Wa

8 ueberarbeitet / CORRECTION AI 07.02.2002 Lx
7 ueberarbeitet / CORRECTION Rei 04.12.2000 AI

Nr. Änderung gez. gültig gepr.
NO. MODIFICATION SIGN VALID CHE.

Ers. f. / D 928 000 90A v. 26.06.1998 Ers. d. /

© Alle Rechte bei ROBERT BOSCH GMBH, auch für den Fall von Schutzrechtsanmeldungen, jede Verfertigungsbefugnis, wie Kopier- und Weitergaberecht, bei uns.

Weitere Fremdspr.-Zichon. FURTHER FOREIGN-LANGUAGE OFFER DRAWINGS