

Relais<p>(Mikrorelais, Kleinrelais und Leistungsrelais)

Leistungsrelais Baureihe 006

Öffnerrelais 24 V

0 333 006 008

Kenngößen

Benennung	80-A-Tauchankerrelais		
Nennspannung ¹⁾	6 V , 12 V , 24 V		
Bauart	geschlossen		
Betriebsart	Dauerbetrieb bis 1h		
Spannungsgrenzen (zulässig)	0,75 x Nennspannung, nach 1 h Dauerbetrieb bis Nennspannung		
Schaltzeiten mit Nennspannung	Ansprechzeit ≤ 50 ms; Rückfallzeit ≤ 30 ms		
Gebrauchskategorie	Starten, Ausschalten während des Laufes DC4-VDE 0660		
Kriech- und Luftstrecken	nach Isolationsgruppe C-VDE 0110		
Spulenleistung	13 W		
Spulenanschluss	Schraubklemmen, für Leiterdurchmesser 3 mm		
Hauptstromkontakte	Schließer, Öffner		
Kontaktwerkstoff	Kupfer		
Anschlussbolzen	M 8; zulässiges Anzugsdrehmoment 10...15 Nm		
Schutzart (siehe Seite 5)	Klemmen IP 00 ; Gehäuse IP 54		
Betriebstemperaturbereich	- 40 ...+ 100 °C		
Hinweis	Bei Dauerbetrieb für ausreichende Lüftung (Kühlung) sorgen.		

¹⁾ Erreger- und Schaltspannung.

Technische Daten

Nennspannung ¹⁾	V	24
Nennwert des Erregerstromes	A	0,9
Nennwert des Laststromes	Dauerbetrieb	A 100
Nennwert des Laststromes	Laststrom bis zu 1 s	A 500
Kontakt-Lebensdauer	mechanisch	Tsd 500
Kontakt-Lebensdauer	elektrisch	Tsd 100
Abschaltstrom bei induktiver Belastung	A	100
Abmessung	L x B x H	mm 110 x 55 x 60
Gewicht	kg	0,8

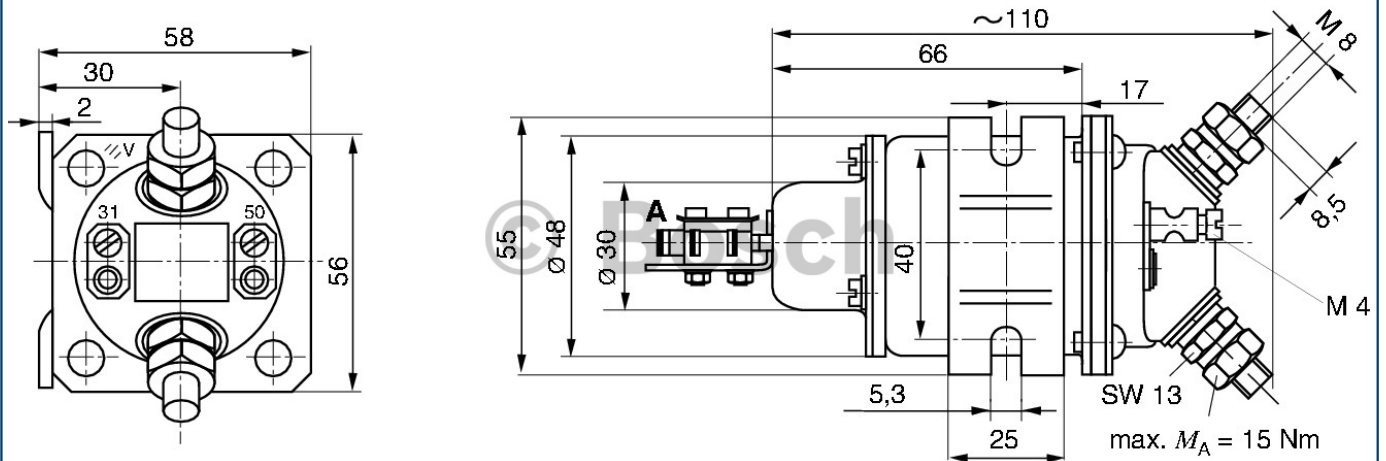
¹⁾ Erreger- und Schaltspannung.

Robert Bosch GmbH
 Automotive Aftermarket
 Postfach 410960
 76225 Karlsruhe
 Deutschland

contact.i.business@de.bosch.com
 www.bosch-relais.de



BOSCH
 Technik fürs Leben


Maßbilder


A Hilfsrelais nur bei 0 333 006 015. Bei 0 333 006 006 Teile lose beigelegt.
 SW Schlüsselweite

Abbildung

Anschluss- und Schaltbild
