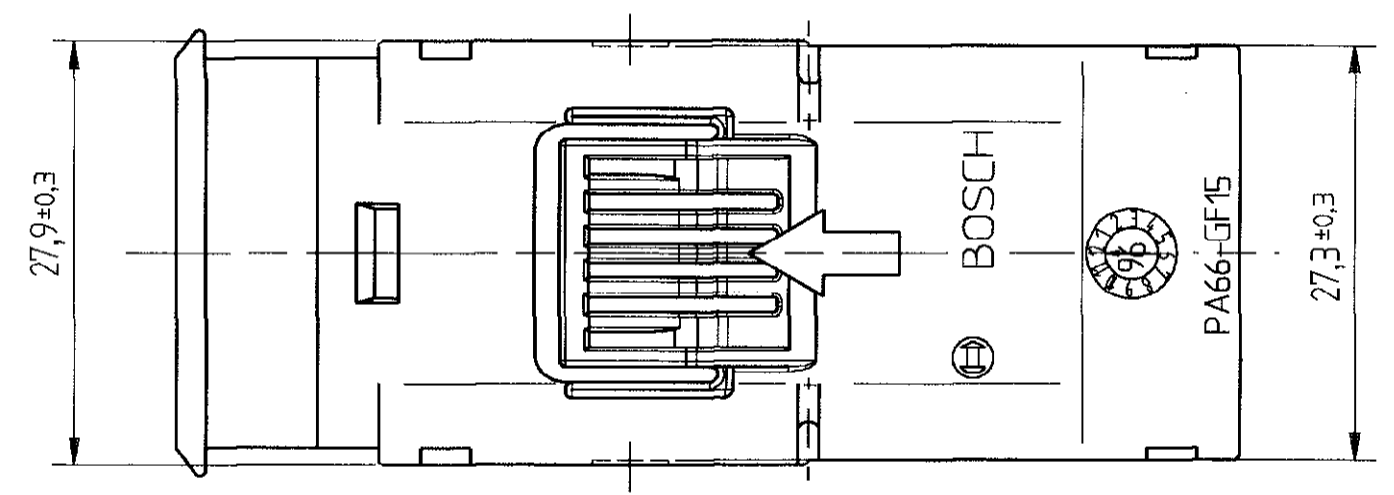
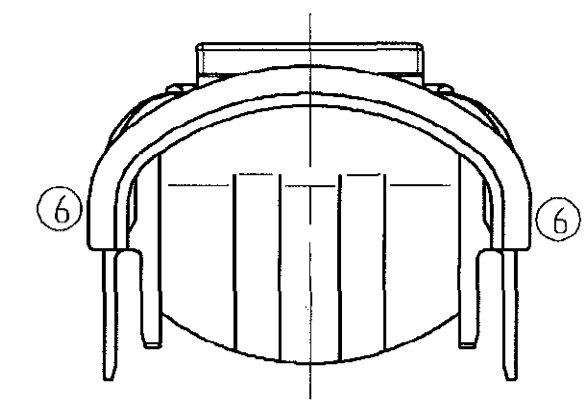
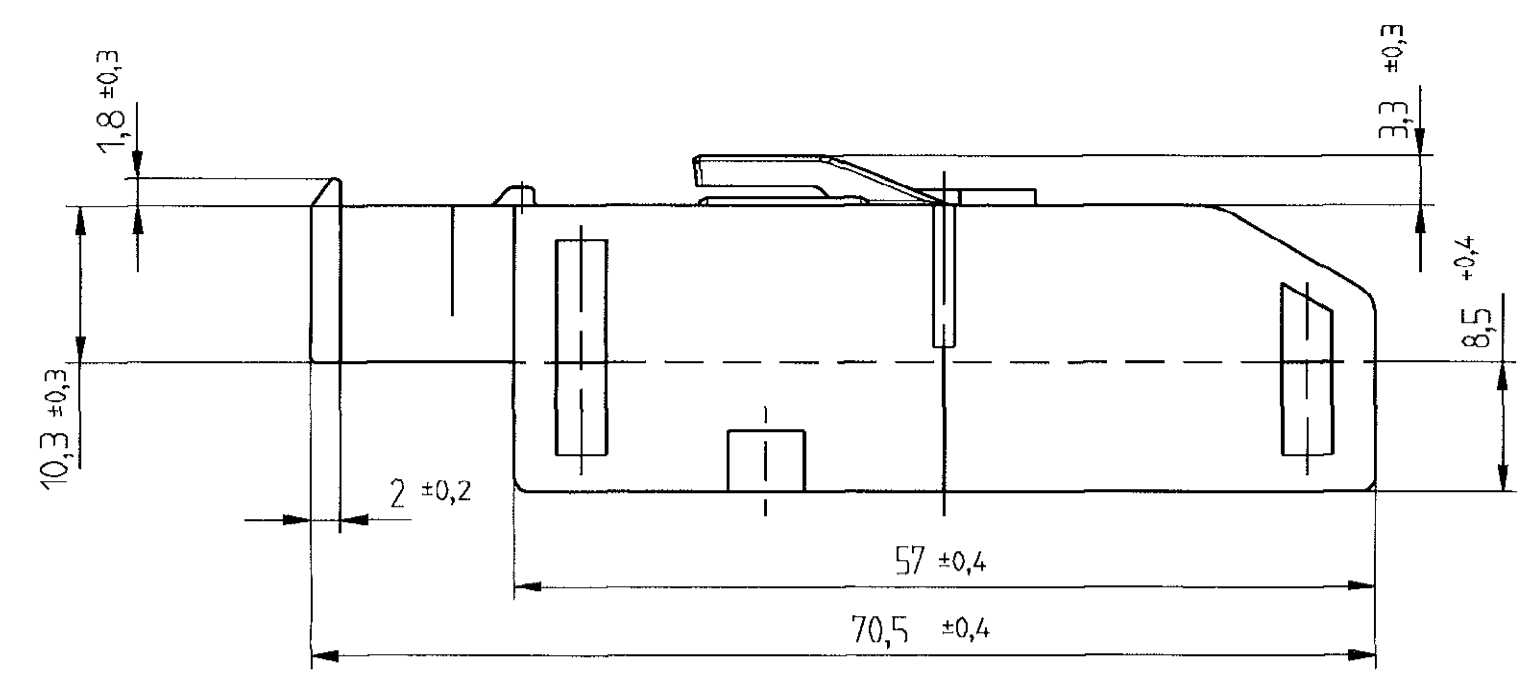
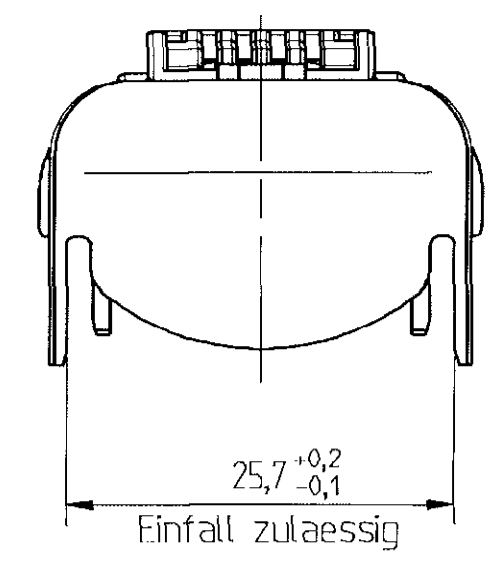
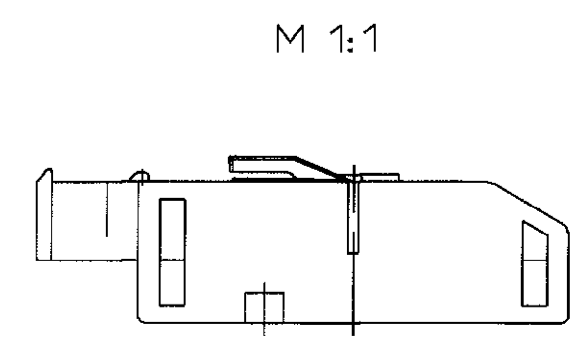


© THIS DRAWING IS THE EXCLUSIVE PROPERTY OF ROBERT BOSCH GMBH. WITHOUT THEIR CONSENT IT MAY NOT BE REPRODUCED OR GIVEN TO THIRD PARTIES.  
 © Alle Rechte bei ROBERT BOSCH GmbH, auch für den Fall von Schutzrechtsanmeldungen. Jede Verfertigung, wie Kopier- und Weiterabersch, bei uns, befragt.  
 Weitere fremdspr. AZ FÜR/ITER FÖR/IGH-ANGABE OFFER DRAWING



Material: PA 66 - GF 15  
 MATERIAL: PA 66 - GF 15  
 Farbe: schwarz  
 COLOR: BLACK



Entwurfszeichnung DRAFT DRAWING NUMBER	1 928 403 393	Typ Aufschrift TYPE DESIGNATION
Bestellnummer ORDER NUMBER		

AZ: A 928 000 306		SZ:		CAD-Original	27-11-01	CAD-Lieferer Nr.: GS/EVT4	CAD-Part : /usr2/2d/parts/gsevtc92800229a-6	
Nicht tol. Maße / TOL. UNLESS OTHERW. SPEC.				ISO E	Maßstab SCALE	2:1 (1:1)	Gewicht	
* 0,5 mm, ± 2 l				ISO E	Angebotszeichnung		OFFER DRAWING	
Nach außerhalb kein Umtausch / REV. DRAWING NOT DISTRIBUTED EXTERNALLY								
6	Überarbeitet / CORRECTION	Da	27-11-01	Pd	C 928 002 29A	Gr. St.	Datum /	Name /
5	Überarbeitet / CORRECTION	Da	25-09-01	Pd		gz/	01-08-96	Co
4	Überarbeitet / CORRECTION	Pd	12-06-01	Pd		gp/	05-08-96	Co/Kh
3	Überarbeitet 92J11436N1	Pd	23-03-00	Pd		gs/	05-08-96	Sfd
2	Überarbeitet / CORRECTION	Co	06-11-98	Pd		Original: GS/EVT		
1	Überarbeitet	Co	16-01-97	Sfd		ROBERT BOSCH GMBH STUTTGART		
Nr. NO.	Änderung REVISION	gez.	gültig	gepr.	Ers. f. / SUPERSEDES NO.		Ers. d. / SUPERSEDES BY	
							Benennung /	
							Deckel 64-polig COVER 64-POLE	
							Nr. /	
							C 928 002 29A DE	
							Blatt 1 Bl. 1/1	