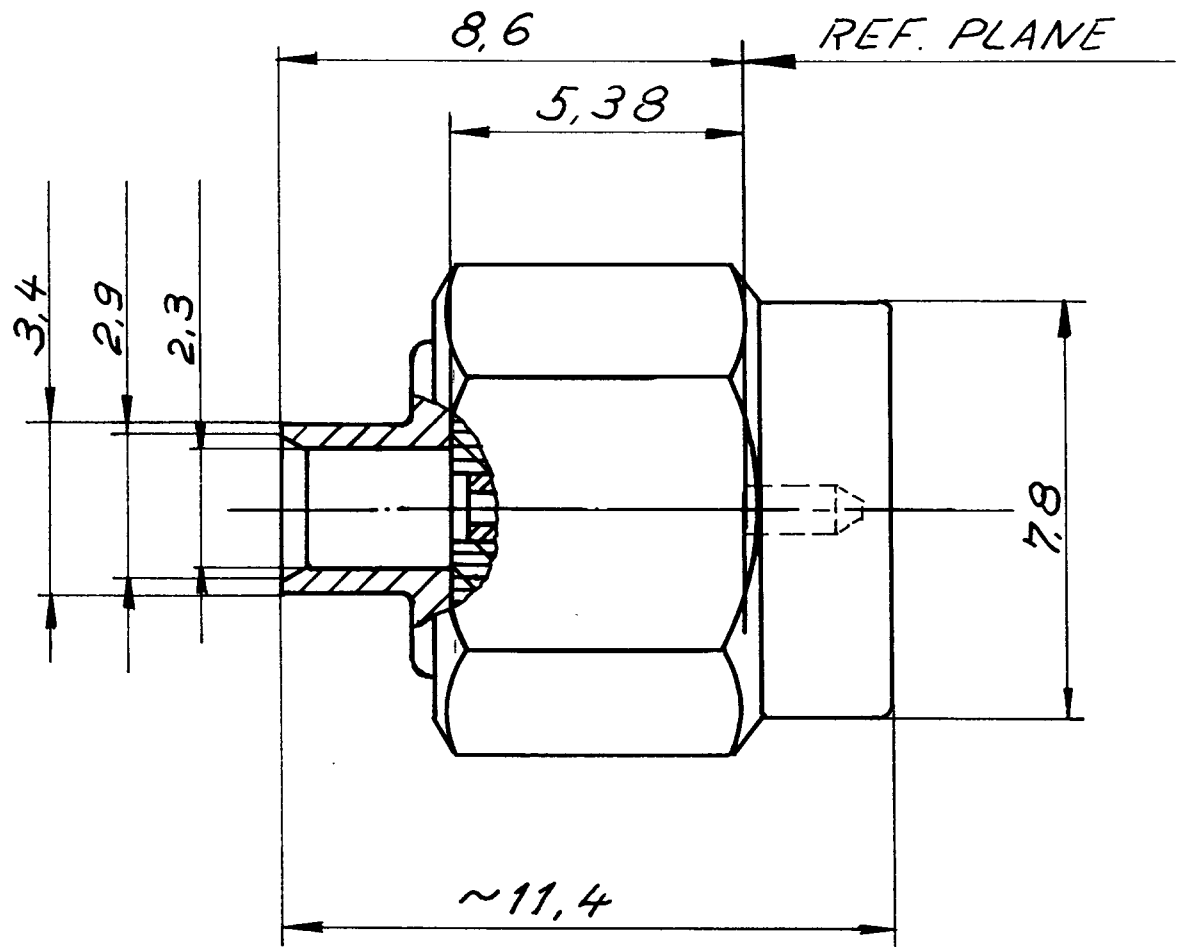


11 SMA 50-2-65

H+S DIM.

23.10.87 Z:

TOLERANCES $\pm 0,1$



war 02.88.4.13.2



HUBER + SUHNER AG
9100 Herisau

4.13.17196
a