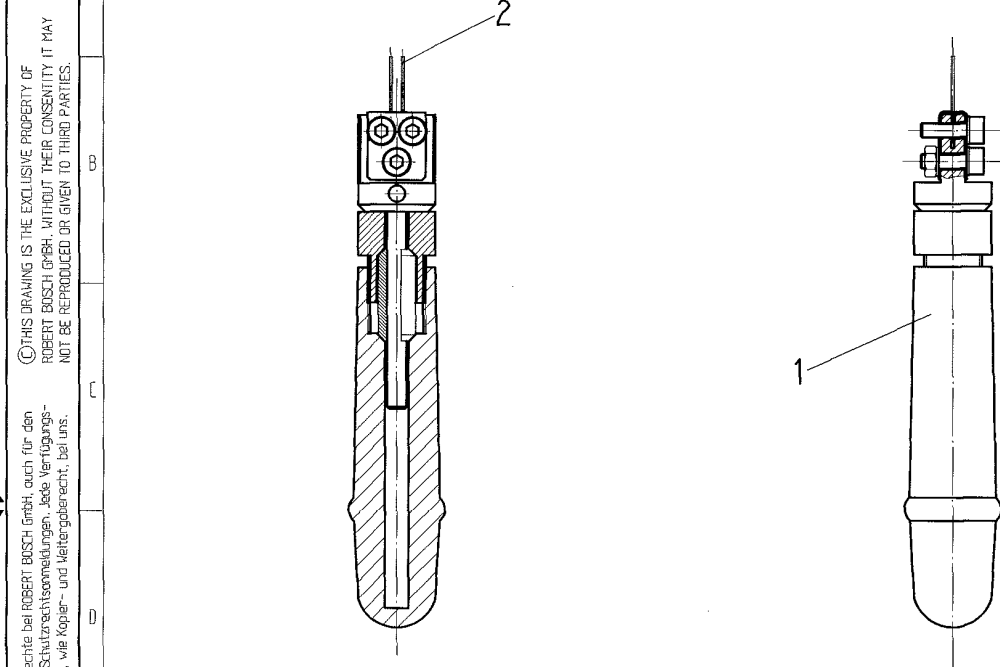


A 928 000 634 DE



2	Ersatznadeln SPARE PINS FOR DISASSEMBLY TOOL	1 928 498 107
1	Demontagewerkzeug DISASSEMBLY TOOL	1 928 498 106
Pos. Pos.	Benennung DESIGNATION	Bestell-Nummer ORDER-NUMBER

© THIS DRAWING IS THE EXCLUSIVE PROPERTY OF ROBERT BOSCH GMBH. WITHOUT THEIR CONSENT IT MAY NOT BE REPRODUCED OR GIVEN TO THIRD PARTIES.

© Alle Rechte bei ROBERT BOSCH GmbH, auch für den Fall von Schutzrechtsverletzungen. Jede Verfertigungsbefugnis, wie Kopier- und Weitergaberecht, bei uns.

DF

Mehrere fremdspr. Zeichn.
FURTHER FOREIGN-LANGUAGE
OFFER DRAWING

FZ: 1 928 498 106		SZ:		CAD-Original	05-07-99	CAD-Lieferer Nr.: 43 391	CAD-Part: PD-G/K6/BMK06/A634-DE	
				Nicht tol. Maße / TOL. UNLESS OTHERW. SPEC.		ISO E	Maßstab SCALE	Gewicht WEIGHT
				* mm. *			1:1	
Nach außenhalb kein Umtausch / REV DRAWING NOT DISTRIBUTED EXTERNALLY								
				Gr. St.	Datum / DATE	Name / NAME	Benennung / DESIGNATION	
					05-07-99	Co/Eu	Werkzeug zur Demontage	
					05-07-99	Co/Kh	BMK 0,6 - Kontakt	
				Orig. DIN A 3	05-07-99	Alt	EXTRACTION TOOL	
					Original: K3-MK/SVT 1		CONTACT - BMK 0,6	
Neuauflage/NEW EDITION		Co	05-07-99	ROBERT BOSCH GMBH		Nr. / NO.		Blatt/SHEET
Anderung REVISION		gez. DR.	gültig VALID	STUTTGART		A 928 000 634 DE		1
		gepr. EK.		Ers. f. / SUPERSEDES NO.		Ers. d. / SUPERSEDES BY		1 Bl./SH