

# Relais<p>(Mikrorelais, Kleinrelais und Leistungsrelais)

## Leistungsrelais

### 24 V Typ 2 Schließer

**0 332 002 257**

Kenngrößen					
Nennspannung (Schalt- und Erregerkreis)	12 V (Typ 1)	24 V (Typ 1)	12 V (Typ 2)	24 V (Typ 2)	12 V (Typ 3)
Betriebsspannung	8 ... 14,5 V	16 ... 27 V	15 V	30 V	8 ... 16 V
Umgebungstemperatur	- 40 ...+ 100 °C	- 40 ...+ 100 °C	- 40 ...+ 65 °C <sup>1)</sup>	- 40 ...+ 65 °C <sup>1)</sup>	- 40 ...+ 100 °C
Spannungsabfall bei Messstrom im Neuzustand	≤ 200 mV / 50 A	≤ 150 mV / 20 A	≤ 100 mV / 75 A <sup>2)</sup>	≤ 100 mV / 75 A	≤ 100 mV / 100 A
Spannungsabfall nach spezifizierter Schaltzahl	≤ 225 mV / 50 A		≤ 200 mV / 75 A <sup>3)</sup>	≤ 200 mV / 75 A	
Schutzart Gehäuse/Klemme	IP 20 /IP 20 <sup>4)</sup>	IP 20 /IP 20 <sup>4)</sup>	IP 54 /IP 00	IP 54 /IP 00	IP 67 /IP 20

<sup>1)</sup> +100 °C für Kurzzeitbetrieb mit 25 % Einschaltdauer bezogen auf 2 Minuten.

<sup>2)</sup> ≤ 50 mV/75 A bei Doppelkontaktrelais 0 332 002 150.

<sup>3)</sup> ≤ 100 mV/75 A bei Doppelkontaktrelais 0 332 002 150.

<sup>4)</sup> Gehäuseschutzart IP 5K4 bei Verwendung eines Steckhülsegehäuses mit Einbaulage Anschlussstecker unten.

Technische Daten			
Widerstandslast	Schaltstrom/Schaltzahl	A/Tsd	50 / ≥ 50
Ansprech-/Rückfallspannung		V/V	≤ 18,0 / 1,0 ... 8,0
Ansprech-/Rückfallzeit		ms/ms	≤ 10 / ≤ 10
Kontaktart			Einfachkontakt
Befestigungslasche			fest
Gesamtwiderstand		Ω	130 ± 10

Robert Bosch GmbH  
Automotive Aftermarket  
Postfach 410960  
76225 Karlsruhe  
Deutschland

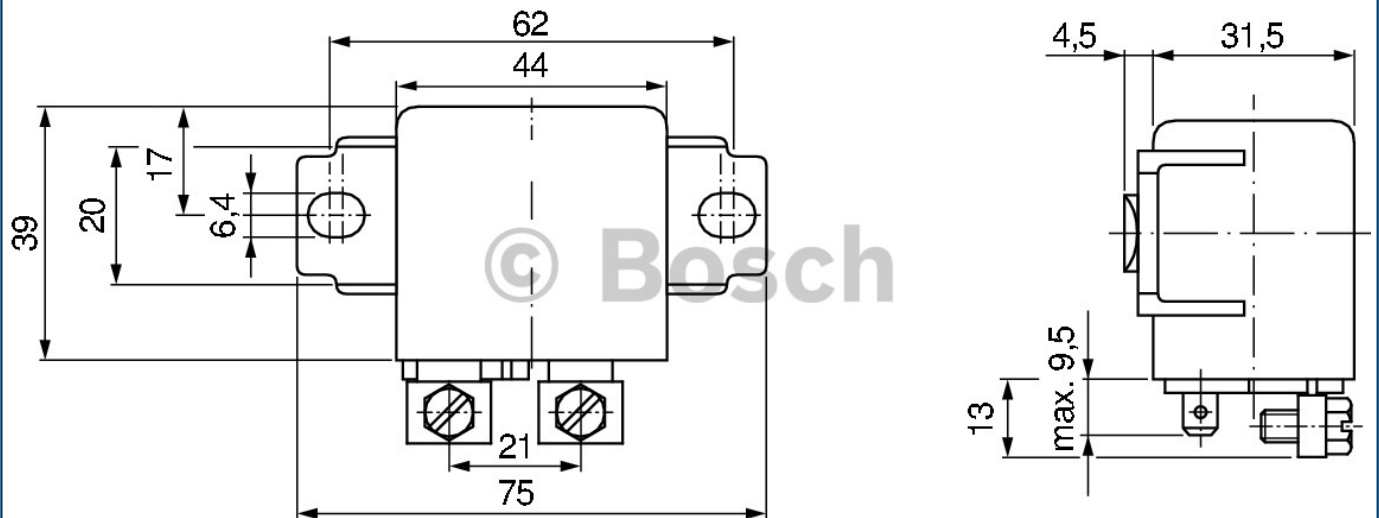
contact.i.business@de.bosch.com  
www.bosch-relais.de



**BOSCH**  
Technik fürs Leben

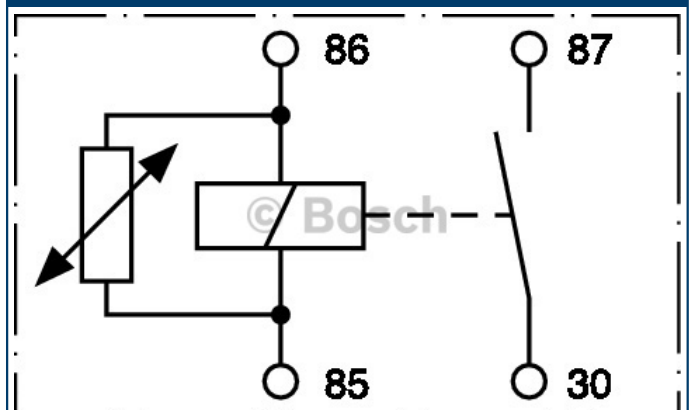

**BOSCH**

Technik fürs Leben

**Maßbilder**


Zubehör: Zweifaches Steckhülsegehäuse für Erregerseite (Kl. 85 und 86). Zu bestellen mit der Tyco (AMP)-Nummer 180 907 bei: Tyco (AMP) Deutschland GmbH, Amperestraße 7-11, D-63225 Langen, Tel. 0 61 03/70 90.

**Abbildung**

**Anschluss- und Schaltbilder**


Polung:

Kl. 86 und Kl. 30 an +