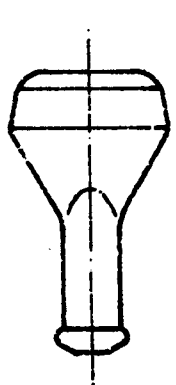
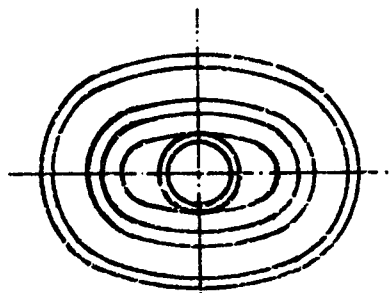
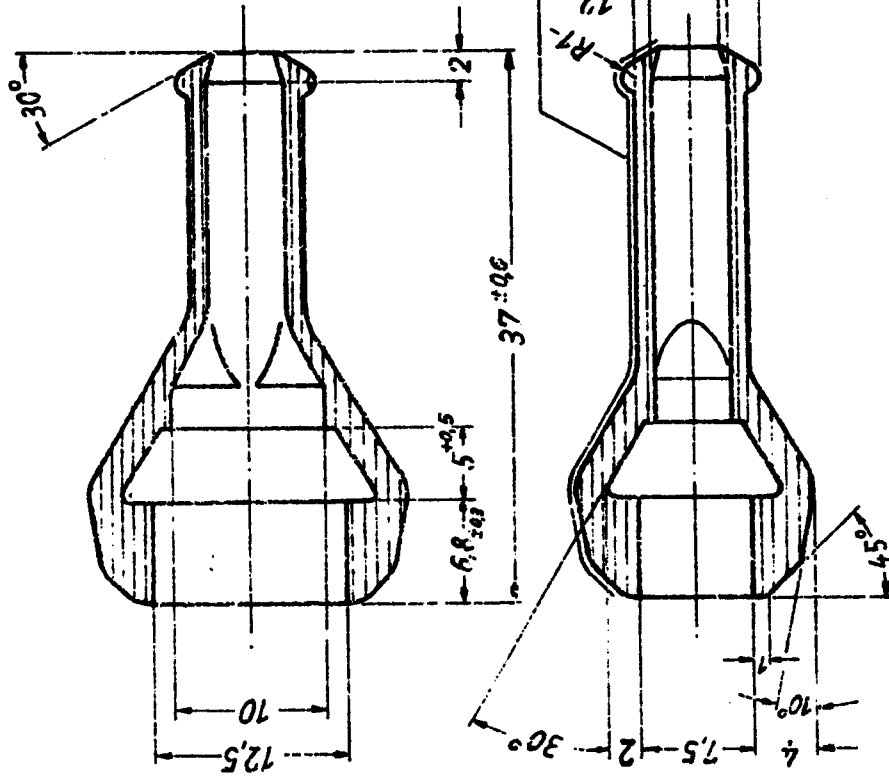


ROBERT BOSCH GMBH STUTTGART

Diese Zeichnung ist ausschließlich unser Eigentum. Ohne unsere vorherige Zustimmung darf sie weder vervielfältigt noch Dritten zugänglich gemacht werden. Wir behalten uns alle Rechte vor, auch für den Fall der Patenterteilung oder Gebrauchsmustereinschreibung.

C 352 400 013 A

Für nicht tolerierte Maße gilt $\pm 0,5 \text{ mm}$ $\pm 5 \text{ }^\circ$



Stoff: Weichgummi, schwarz
 Shore-A-Härte: ca. 50
 Zugfestigkeit: ca. 120 kg/cm²
 Bruchdehnung: ca. 450%
 Ozonbeständigkeit: gut

C 352400 013 A

And.	h.	Feld	Beschreibung der Änderung	gez.	gepr.

Benennung:
Schutzkappe
 2-polig-kurz

Maßstab	2:1
Gewicht	—

Angebotszeichnung
 — nach außerhalb keine Umtauschpflicht —

C 352400 013 1 280 703 021

Best.-Nr. 1 280 703 021