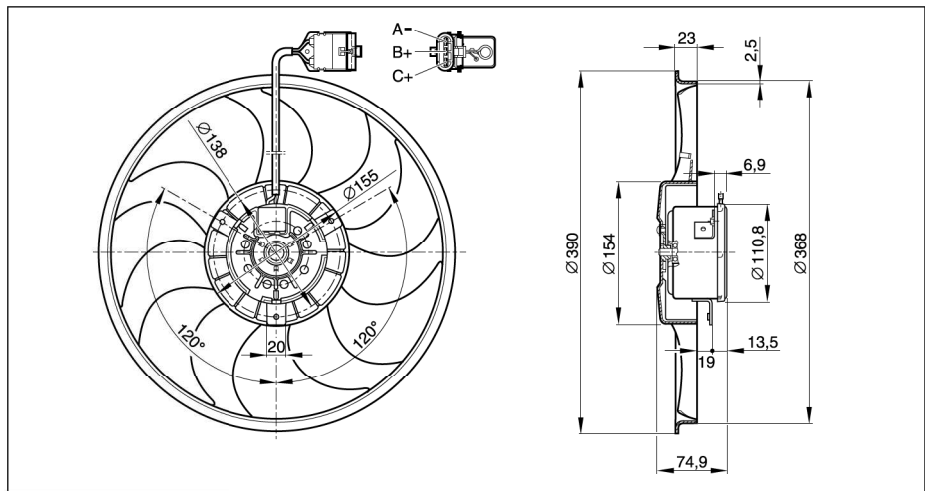
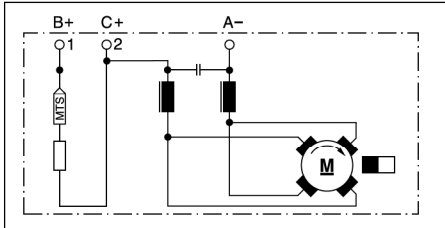
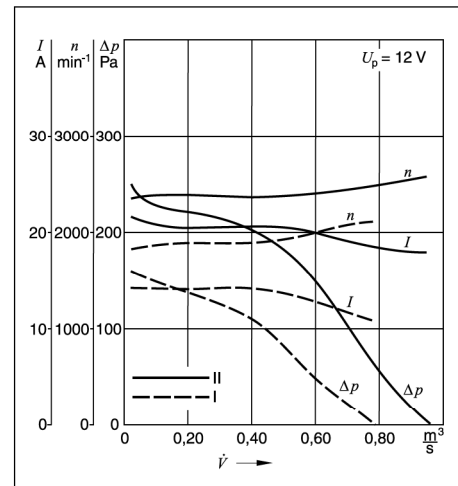


GPB

12 V axial

Nennspannung	U_N	12 V
Volumenstrom	\dot{V}	$0,53 \text{ m}^3 \cdot \text{s}^{-1}$
Druckdifferenz	Δp	140 Pa
Drehzahl Stufe I	n_{NI}	1900 min^{-1}
Stufe II	n_{NII}	2400 min^{-1}
Drehrichtung		R
Betriebsart		S 1
Schutzart		IP 23
Gewicht		ca. 1,8 kg
Bestellnummer		0 130 303 245



GPB

12 V axial

Nennspannung	U_N	12 V
Volumenstrom	\dot{V}	$0,6 \text{ m}^3 \cdot \text{s}^{-1}$
Druckdifferenz	Δp	200 Pa
Drehzahl Stufe I	n_{NI}	1900 min^{-1}
Stufe II	n_{NII}	2700 min^{-1}
Drehrichtung		R
Betriebsart		S 1
Schutzart		IP 23
Gewicht		ca. 2,2 kg
Bestellnummer		0 130 303 246

