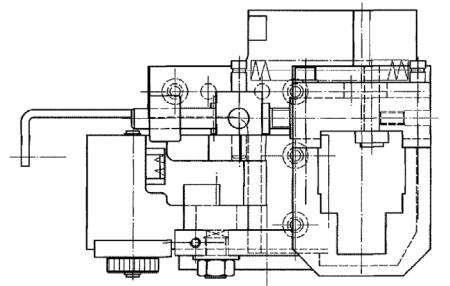
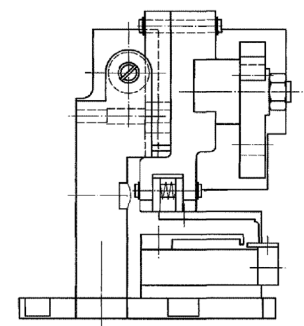
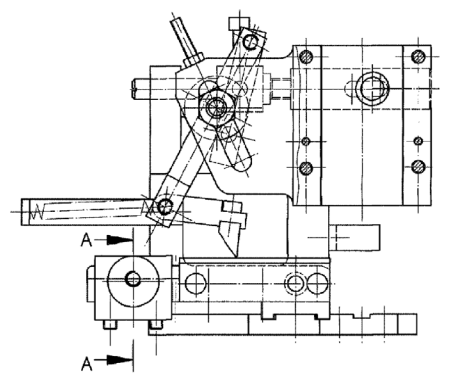
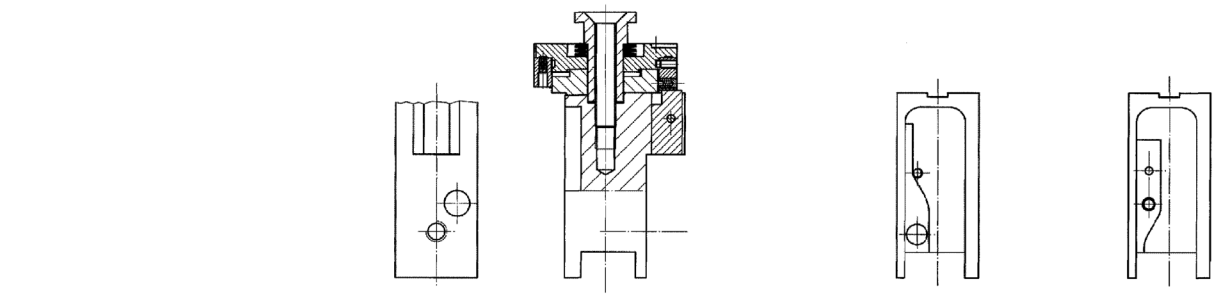


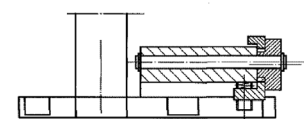
© 1995 Robert Bosch GmbH. Alle Rechte vorbehalten.  
 This drawing is the exclusive property of Robert Bosch GmbH. It may not be reproduced or used in any form without the written permission of Robert Bosch GmbH.

This drawing is the property of Robert Bosch GmbH. It may not be reproduced or used in any form without the written permission of Robert Bosch GmbH.

Robert Bosch GmbH  
 Fertigung/Produktion  
 Stuttgart

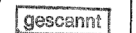


Teilschnitt A-A  
SECTION A-A



1928 499 409	0.35	1928 499 395 1928 499 396 1928 499 397
1928 498 163	0.5 - 1	1928 498 050 1928 498 052
1928 498 164	1.5 - 2,5	1928 498 061 1928 498 063
Bestell-Nummer ORDER - NO.	Leitungsquerschnitt WIRE SIZE [ mm <sup>2</sup> ]	Kontakte CONTACTS

Zugehörige Betriebsanleitung: Y 928 F00 049  
 OPERATING INSTRUCTIONS : Y 928 F00 049



FZ: 1928 498 163		CS	CAD-Original	02-05-00	CAD-Leiter Nr.: 42 390	CAD-Part: PD-5195/RSK28/A0028-DE
Menge in Stück FOR ORDER QUANTITY SPEC.		1	1:1	1:1	1:1	1:1
Nach überleben sein, Umbau, REPARATUR MIT DISTRIBUTION EXTERNALLY						
0 928 A00 028						
02   F1928499395		FF	20140822			
01   1928499395/001/001/001		CO	02-05-00			
Änderung REVISION		02	02-05-00			
0 928 A00 028						
ROBERT BOSCH STUTTGART						
0 928 A00 028						
1						