

This drawing is copyright. Information contained thereon is supplied in confidence and must not be used for any other purpose than which it was supplied, or be reproduced without written permission of the owners.

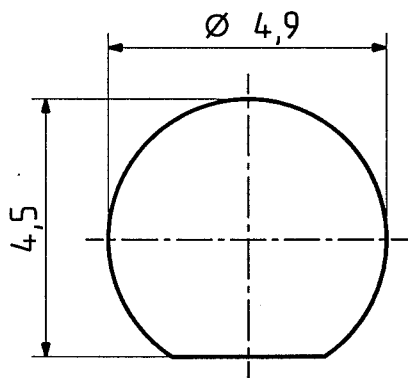
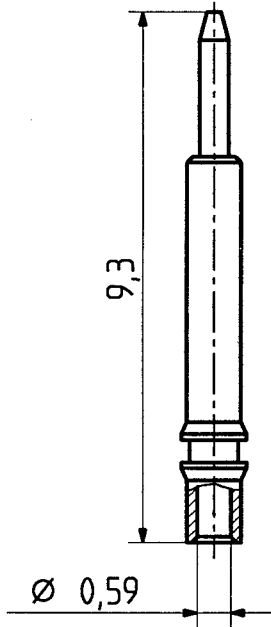
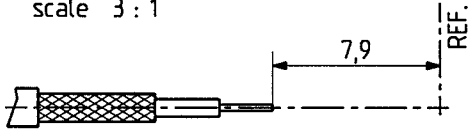
Diese Zeichnung ist unser geistiges Eigentum und darf ohne unsere ausdrückliche Einwilligung weder kopiert, vervielfältigt, noch Drittpersonen oder Konkurrenzfirmen zugänglich gemacht werden.

type : 24 SMB-50-2-111

	date	sign
drawn	26.04.99	4726/Bom
checked	26.4.99	HZB/M.S.e
approved	26.4.99	HZB/M.S.e

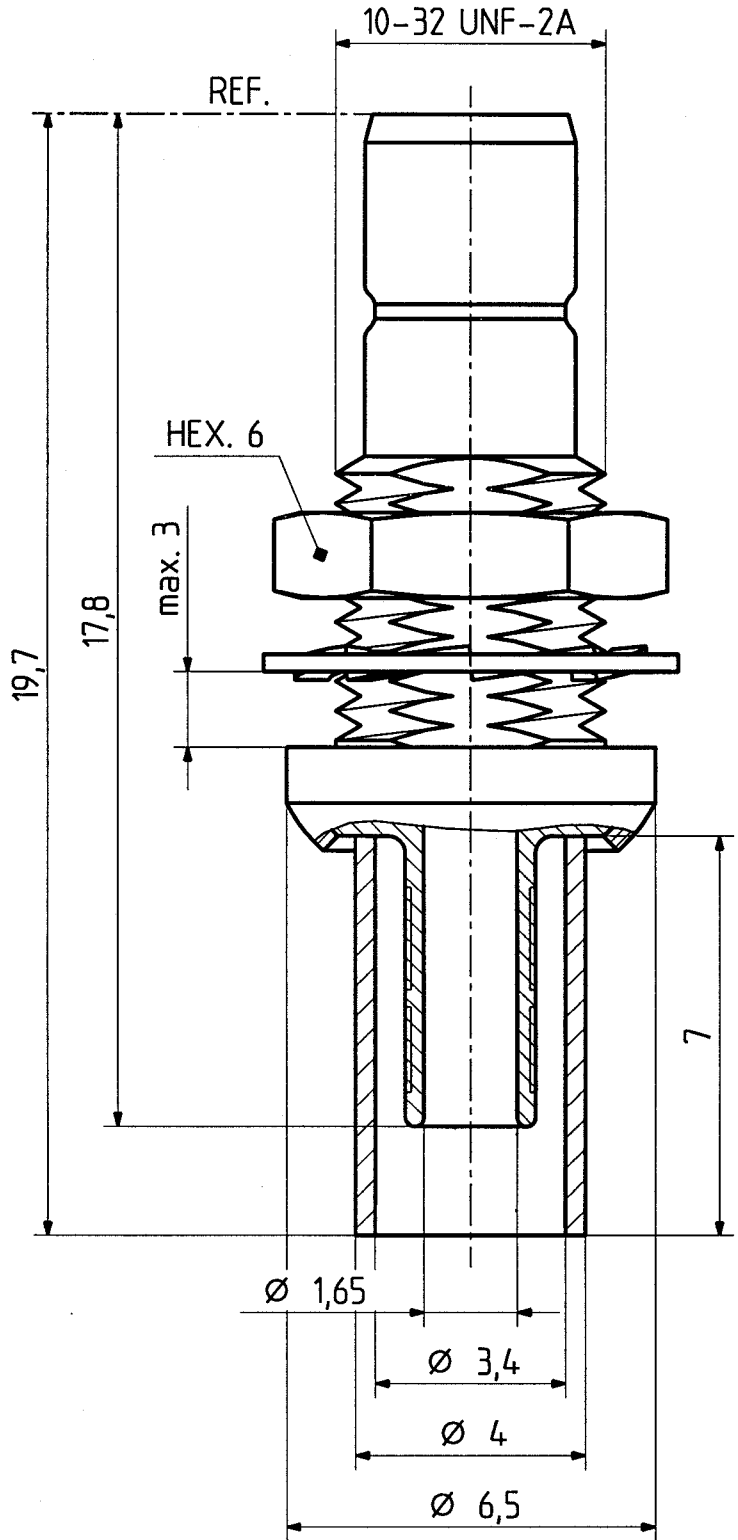
cable shortening dimension

scale 3 : 1



Mounting hole

ML 11



scale

8 : 1



HUBER + SUHNER RFX

drawing number

4.13.31716

Index

a

dimensions in mm

OZ drawing :