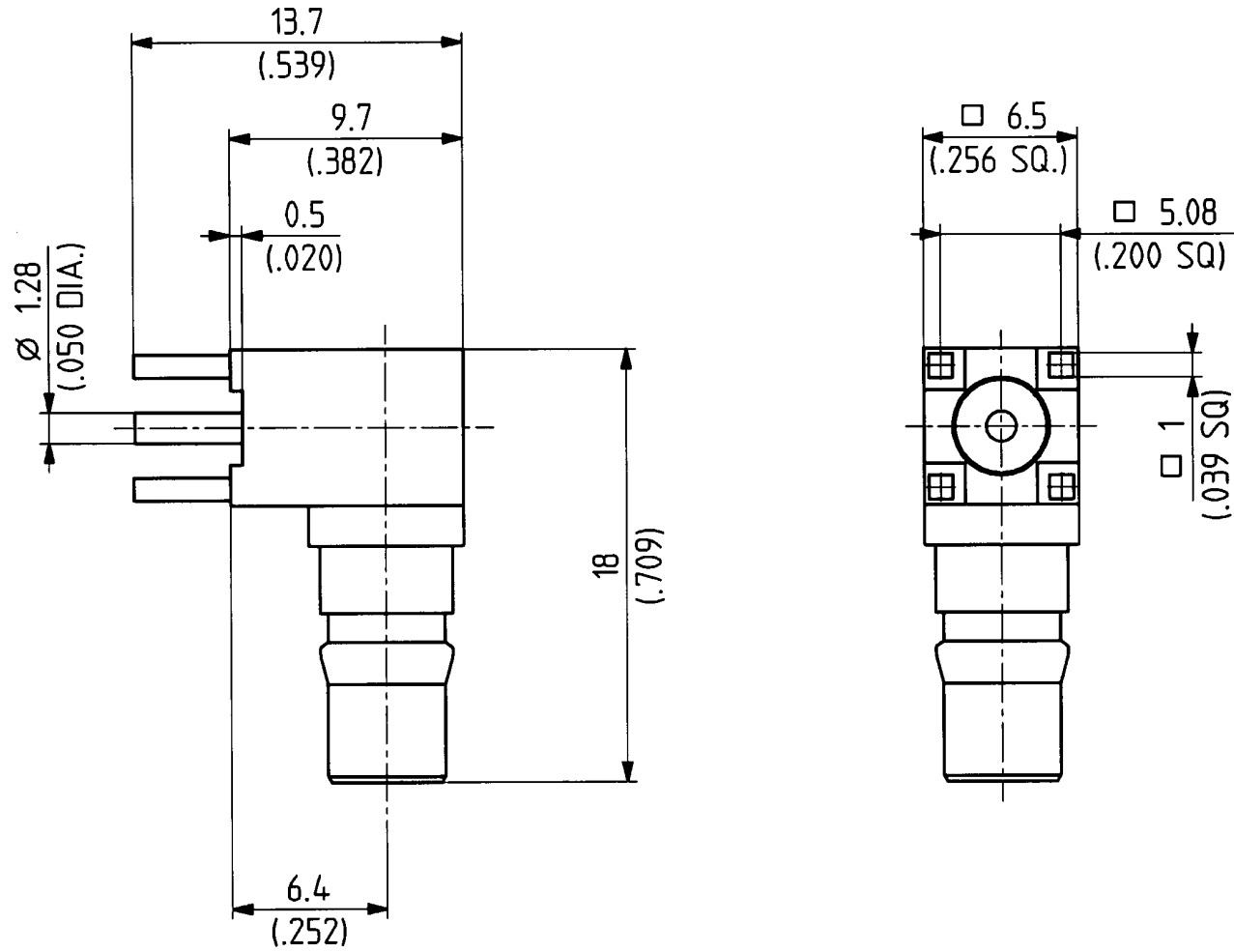


This drawing is copyright. Information contained hereon is supplied in confidence and must not be used for any other purpose than which it was supplied, or be reproduced without written permission of the owners.

Diese Zeichnung ist unser geistiges Eigentum und darf ohne unsere ausdrückliche Einwilligung weder kopiert, vervielfältigt, nach Drittpersonen oder Konkurrenzfirmen zugänglich gemacht werden. (Art. 12, B.G.)

85 QMA-50-0-3 ML 41

	Datum	Kurzz./Visum
Erstellt	04.05.01	4.788/STM
Geprüft	BROSDA	4031/KC
Freigabe		



M. 5:1



HUBER + SUHNER AG
9100 Herisau

3.13.33917_1

a