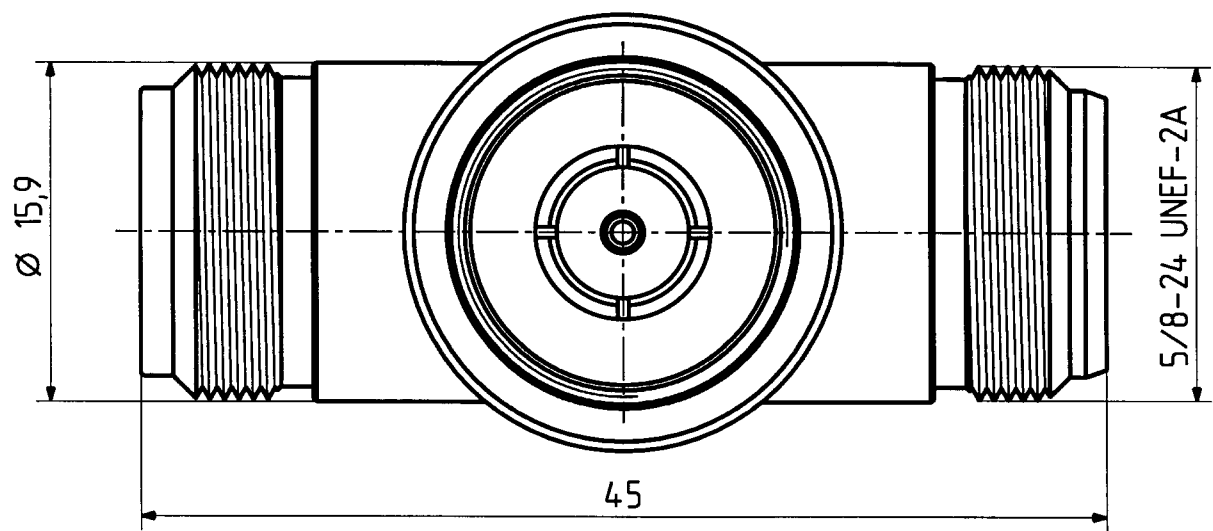
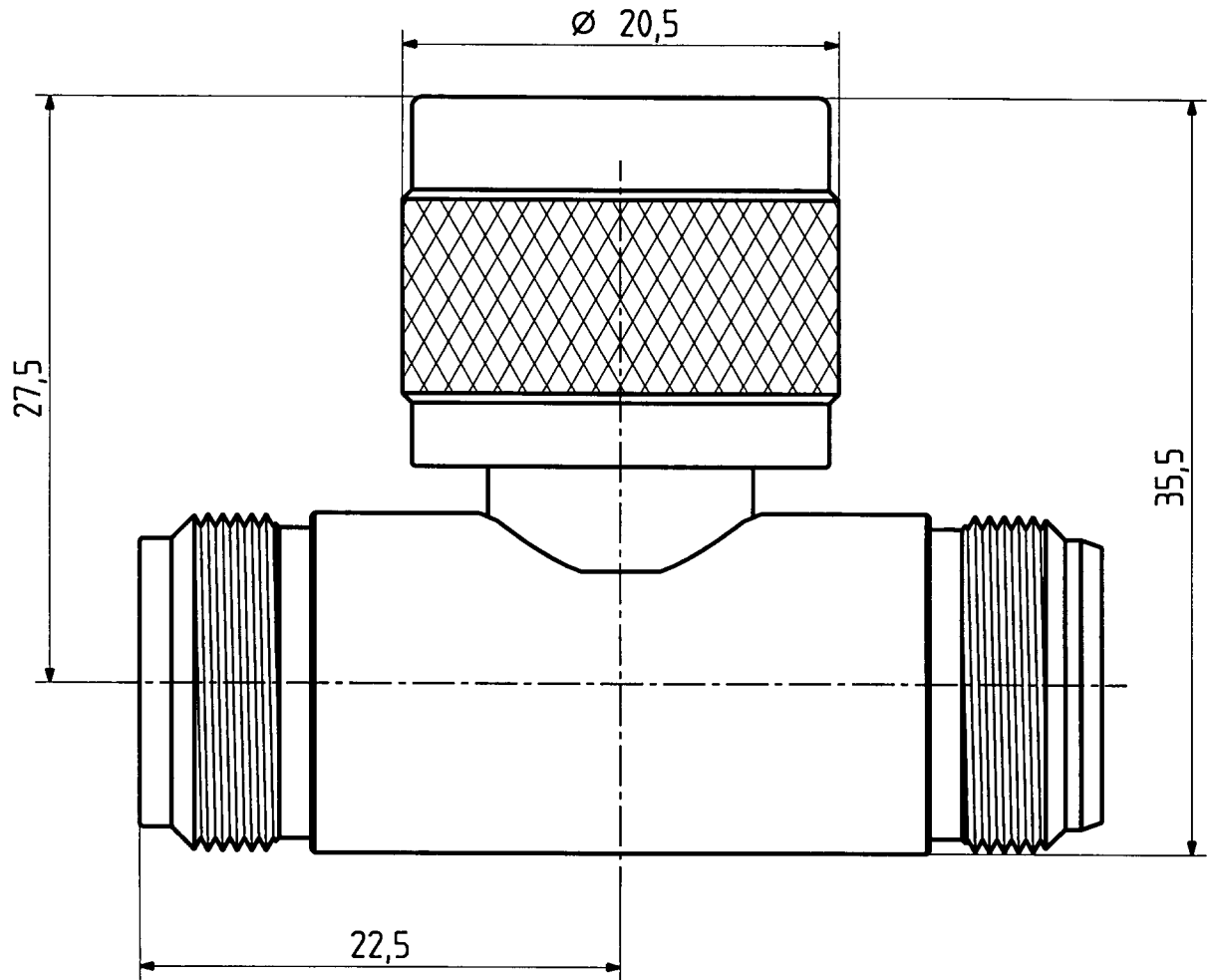


43 N 50 - 0 - 1

	Datum	Kurzz./Visum
Erstellt	2.10.95	515/Fed Fed
Geprueft	6.10.95	956
Freigabe	6.10.95	5186



H+S 701 448.05

3:1



HUBER + SUHNER AG
9100 Herisau

4.13.24155

a