

1 928 A00 291

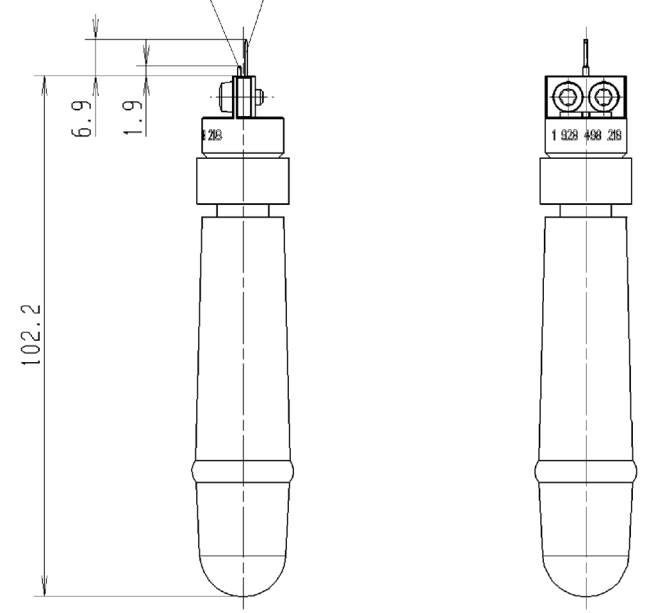
©THIS DRAWING IS THE EXCLUSIVE PROPERTY OF ROBERT BOSCH GMBH. WITHOUT THEIR CONSENT IT MAY NOT BE REPRODUCED OR GIVEN TO THIRD PARTIES.

©Alle Rechte bei Robert Bosch GmbH, auch fuer den Fall von Schutzrechtsverletzungen. Jede Verfuugungsbe fugnis. Wie Kopier- und Weitergaberecht, bei uns.

Weit. Fremdspr. Angebotszeichnungen  
FURTHER FOREIGN LANGUAGE OFFER DWS

1 928 498 219 SPARE NEEDLES  
PIN 2  
Ersatznadeln  
Stift 2

1 928 498 219 SPARE NEEDLES  
PIN 1  
Ersatznadeln  
Stift 1



Verwendung fuer Buchsenkontakt Matrix 1.2: 1 928 498 131 - ... 139  
APPLICATION FOR CONTACT MATRIX 1.2: 1 928 498 131 - ... 139

			Nicht tol. Masse NON TOLERANCED DIMENSIONS ± 0.5 mm, ± 2.5 °			Messstab SCALE 1:1		Gewicht WEIGHT -	
Dokumentenart/ DOCUMENT TYPE AGZ						Angebots- zeichnung DRAWING			
			Gr. St. Datum/DATE Name/NAME			Benennung/ TITLE			
			VOLU ME gez/DWN 21.06.2006 Fr			- Demontagewerkzeug DISASSEMBLY TOOL			
			gez/CHK 21.06.2006 Wn						
			gez/APP 21.06.2006 Wn						
			Original: GS-CP/ENG4						
			DIN A3			Nr./ NO. 1 928 A00 291		Blatt SHEET 1	
Entwurfs - Zeichnung DRAFT DRAWING NUMBER			Bestell - Nummer ORDER NUMBER			Typ TYPE		de/en	
1 928 498 218			1			Ers.d./REPLAC.BY-			
Neuauflage/NEW EDITION			Fr 21.06.2006 Wn			Ausfuehranleitung N12A D11/1 beachten!			
Nr NO			Aenderung CHANGE			gez. DWN.		gueltig VALID	
						gepr. CHK.			

OBSERVE INSTRUCTIONS FOR FILLING OUT N12A D11/1