

Relais<p>(Mikrorelais, Kleinrelais und Leistungsrelais)

Mikrorelais

24 V Wechsler

0 332 207 405

Kenngößen

Nennspannung (Last- und Erregerkreis)		12 V	24 V
Betriebsspannung		8 ... 16 V	17 ... 27 V
Umgebungstemperatur		- 40 ...+ 100 °C	- 40 ...+ 100 °C
Ansprechspannung (bei 20 °C)		≤ 8 V	≤ 17 V
Rückfallspannung (bei 20 °C)		≥ 1,5 V	≥ 3 V
Ansprechzeit		≤ 10 ms	≤ 10 ms
Rückfallzeit		≤ 15 ms	≤ 15 ms
Kontaktmaterial		Silberzinnoxid ¹⁾	Silberzinnoxid
Spannungsabfall am Schließer	im Neuzustand	≤ 50 mV bei 10 A	≤ 40 mV bei 5 A
Spannungsabfall am Schließer	nach spezifizierter Schaltzahl	≤ 100 mV bei 10 A	≤ 75 mV bei 5 A
Spannungsabfall am Öffner	im Neuzustand	≤ 50 mV bei 10 A	≤ 40 mV bei 5 A
Spannungsabfall am Öffner	nach spezifizierter Schaltzahl	≤ 200 mV bei 10 A	≤ 150 mV bei 5 A
Schutzart für Gehäuse und Klemmen allgemein (siehe Seite 5)		IP 20	IP 20
Schutzart für Steckhülsegehäuse mit Einbaulage Anschlussstecker unten (s. Seite 5)		IP 5K4	IP 5K4

¹⁾ Hartsilber für Wechslerrelais Bestellnummer 0 332 207 304.

Technische Daten

Widerstandslast ¹⁾ - Schließer	A/Tsd	10 / ≥ 250
Widerstandslast ¹⁾ - Öffner	A/Tsd	5 / ≥ 250
Motorlast ²⁾ - Schließer	A/A/Tsd	10 / 5 / ≥ 250
Erregerkreis Gesamtwiderstand	Ω	335 ± 20

¹⁾ Schaltstrom/Schaltzahl

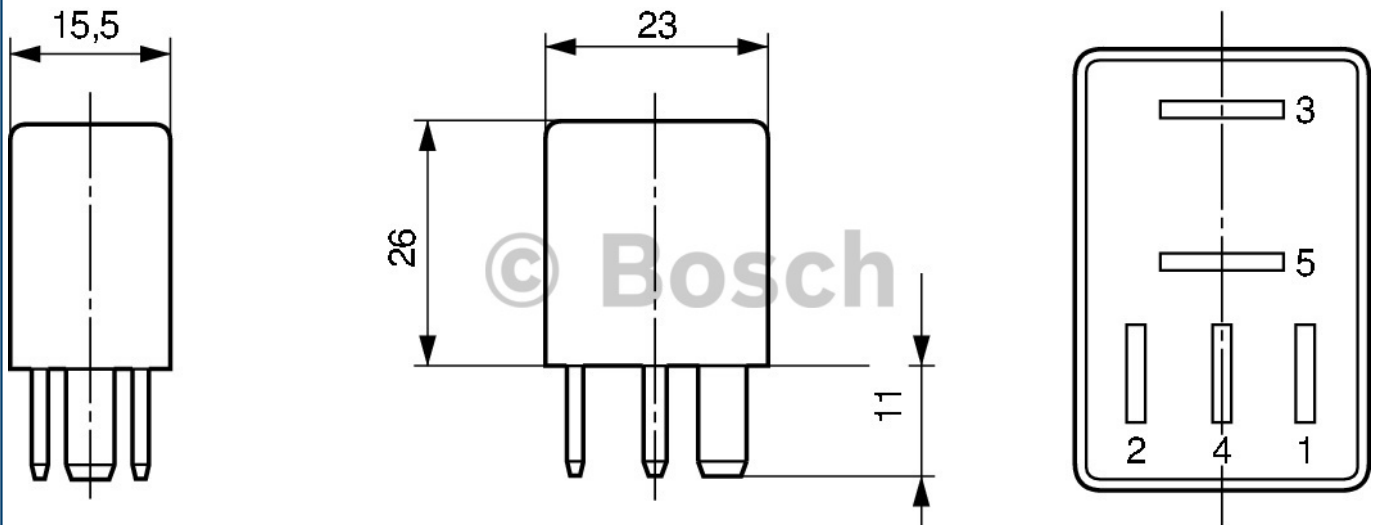
²⁾ Einschalt-/Dauerstrom/Schaltzahl

Robert Bosch GmbH
Automotive Aftermarket
Postfach 410960
76225 Karlsruhe
Deutschland

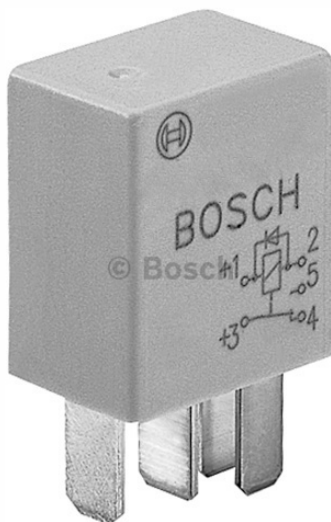
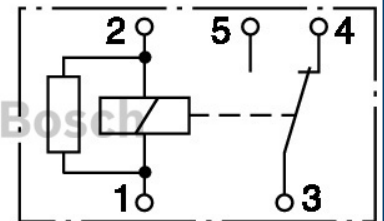
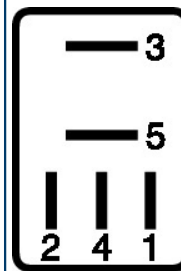
contact.i.business@de.bosch.com
www.bosch-relais.de



BOSCH
Technik fürs Leben


Maßbilder


Flachsteckergöße nach DIN 46 244 ähnlich ISO 8092: Kl. 1 u. 2 (4): 4,8 x 0,8 mm; Kl. 3 und 5: 6,3 x 0,8 mm

Abbildung

Anschluss- und Schaltbild


Gegenüberstellung der Klemmenbezeichnungen
Mikrorelais

Mikrorelais	Kleinrelais	Polung
1	86	+
2	85	-
3	30	+
4	87a	
5	87	