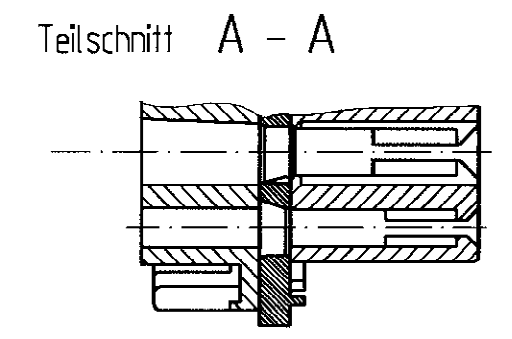
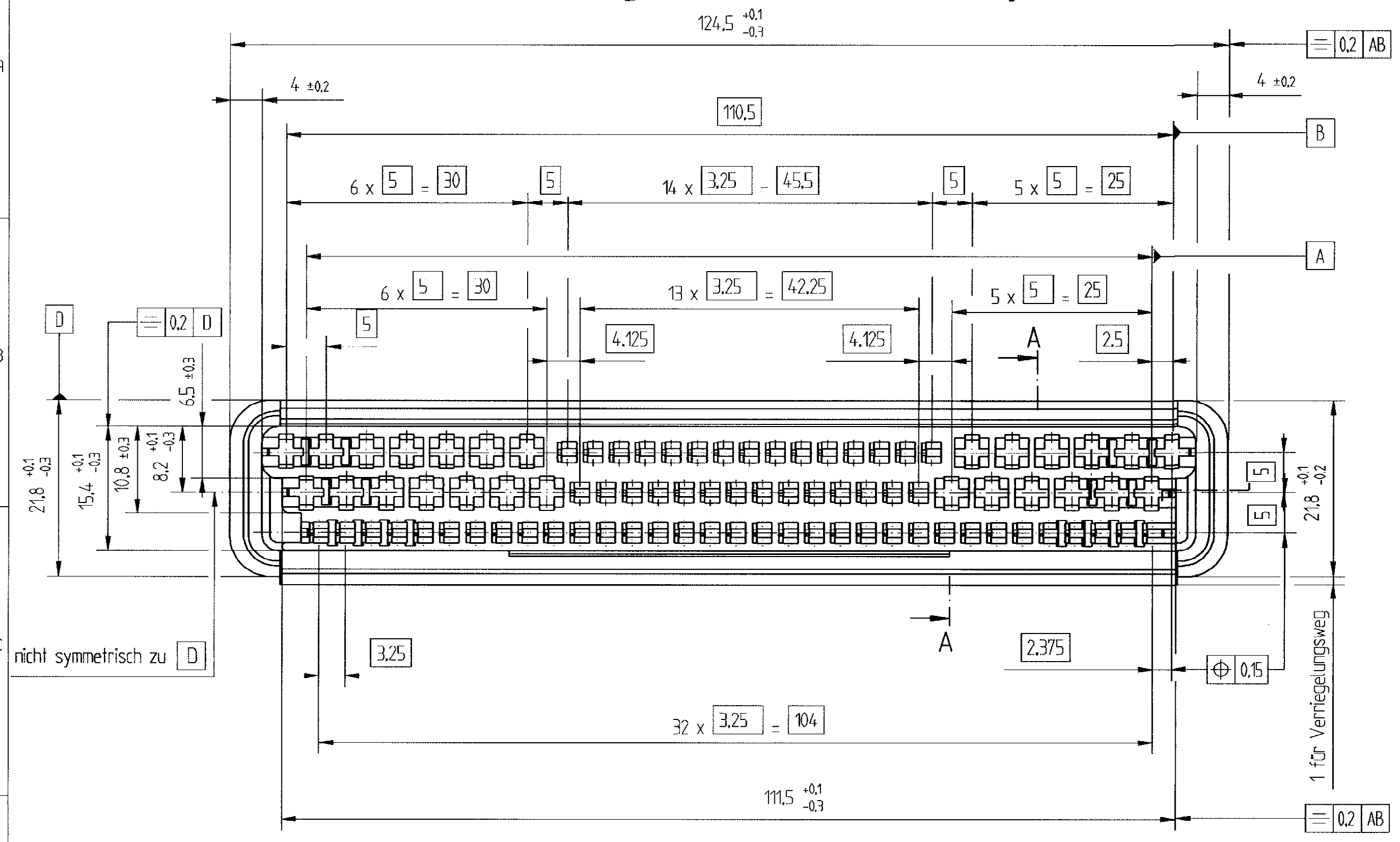
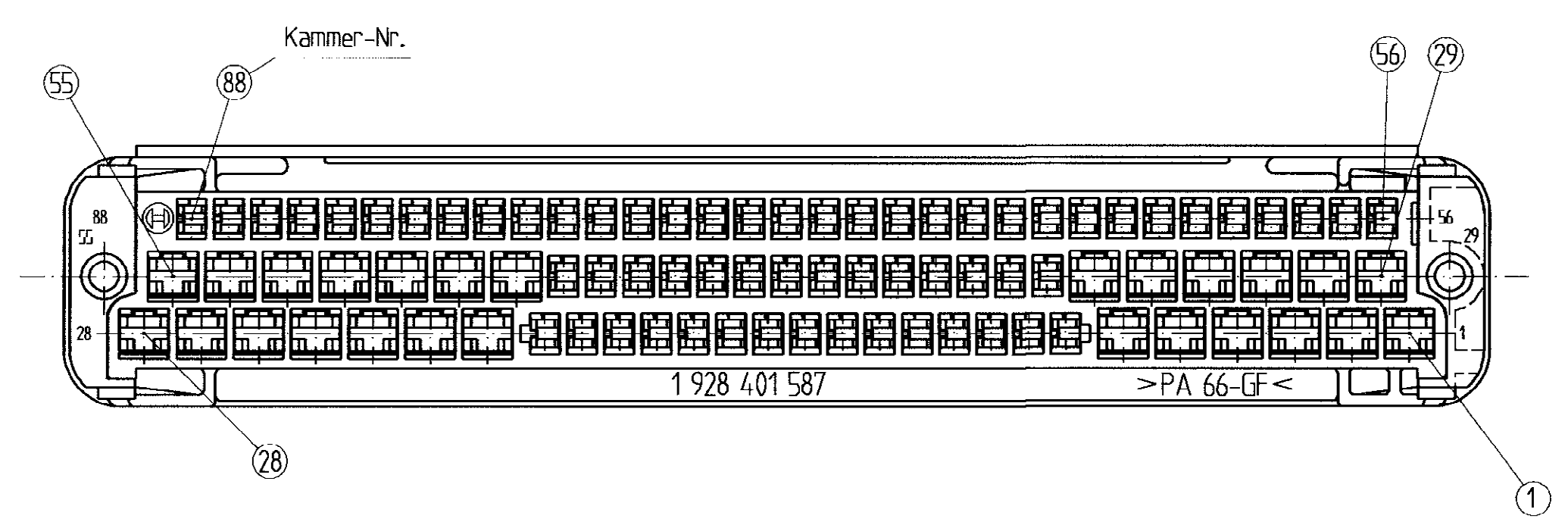
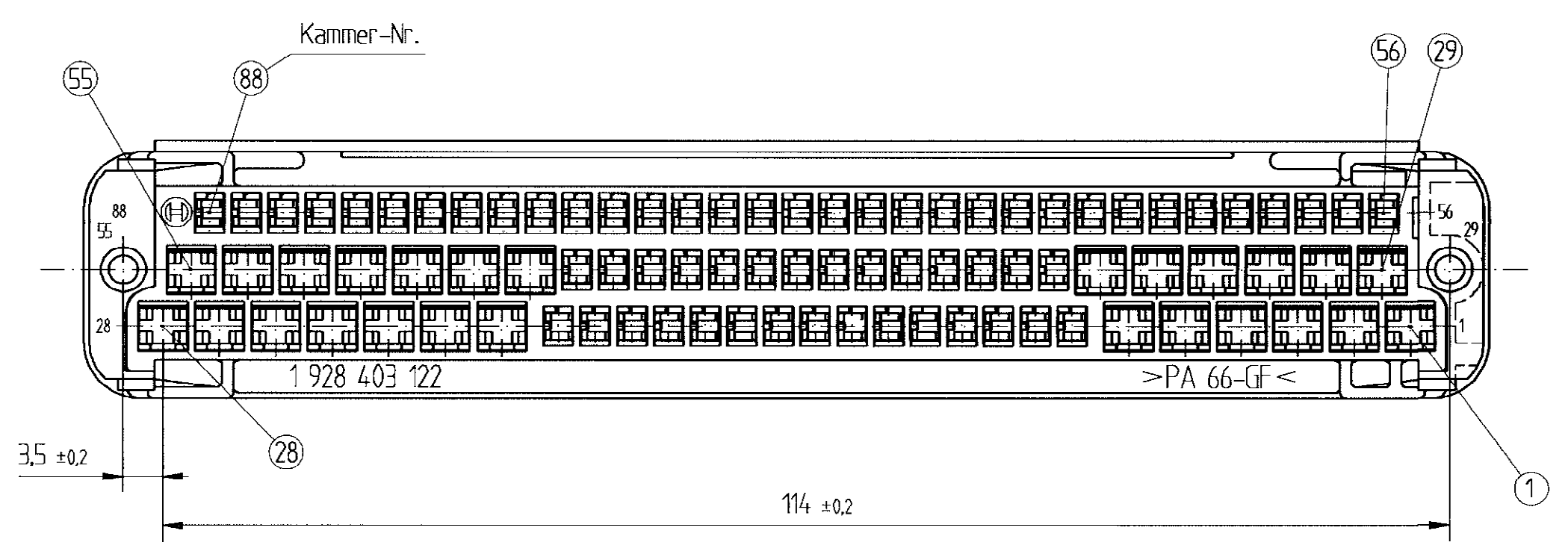
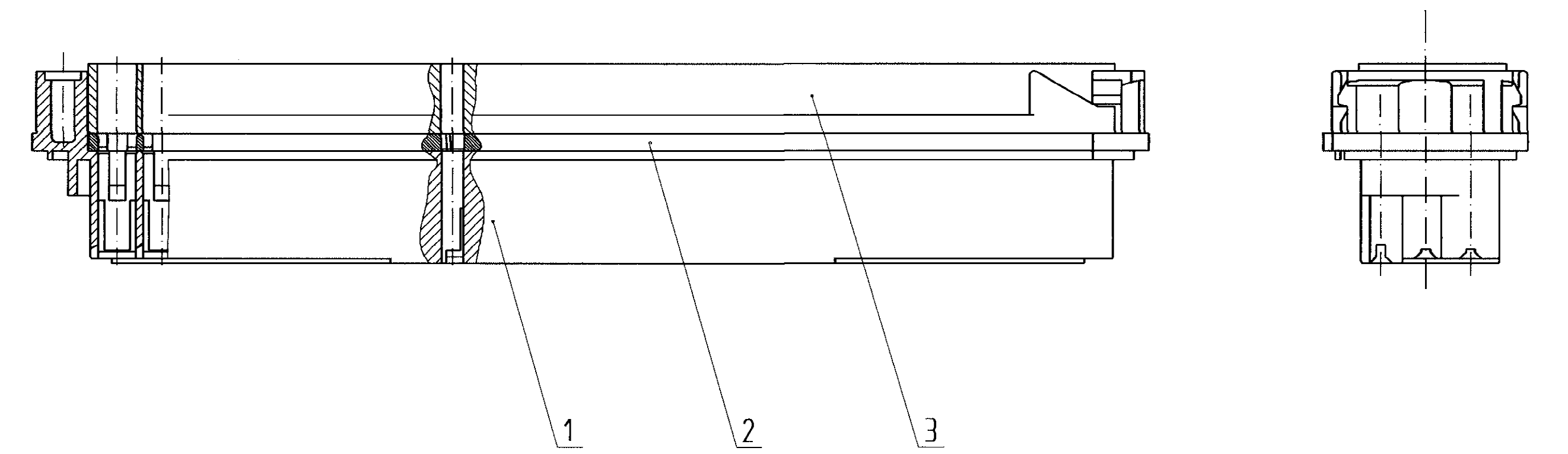
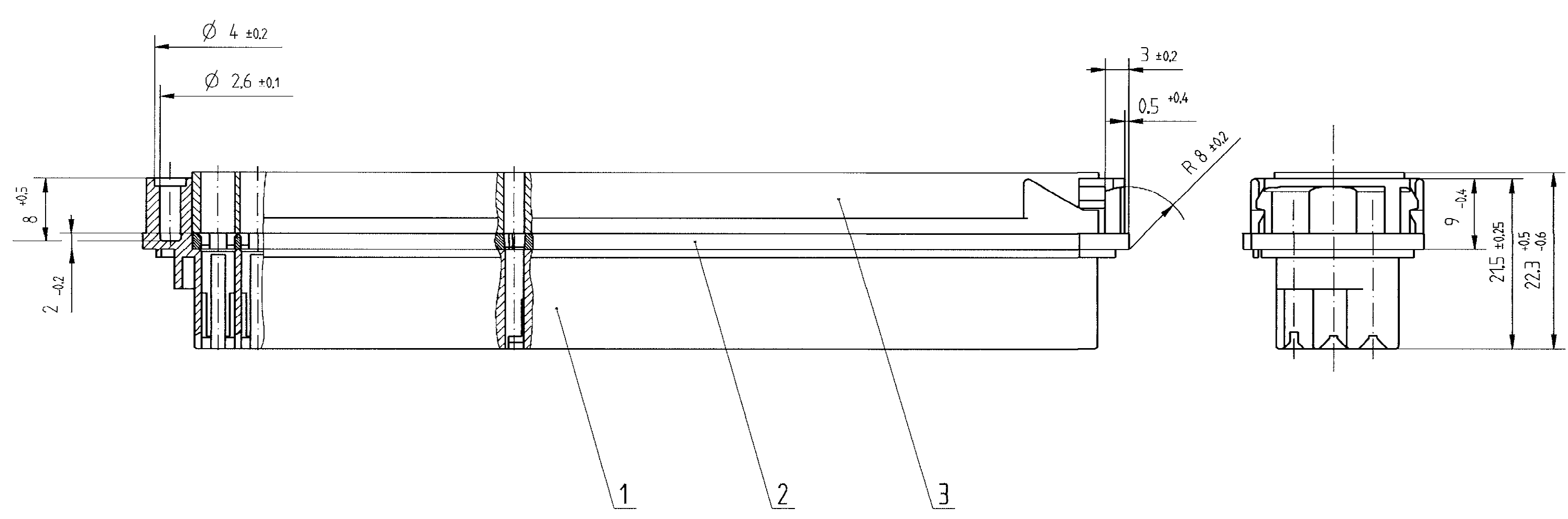
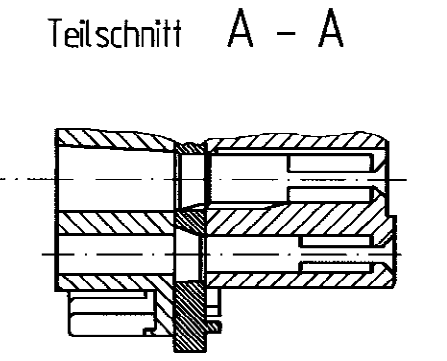
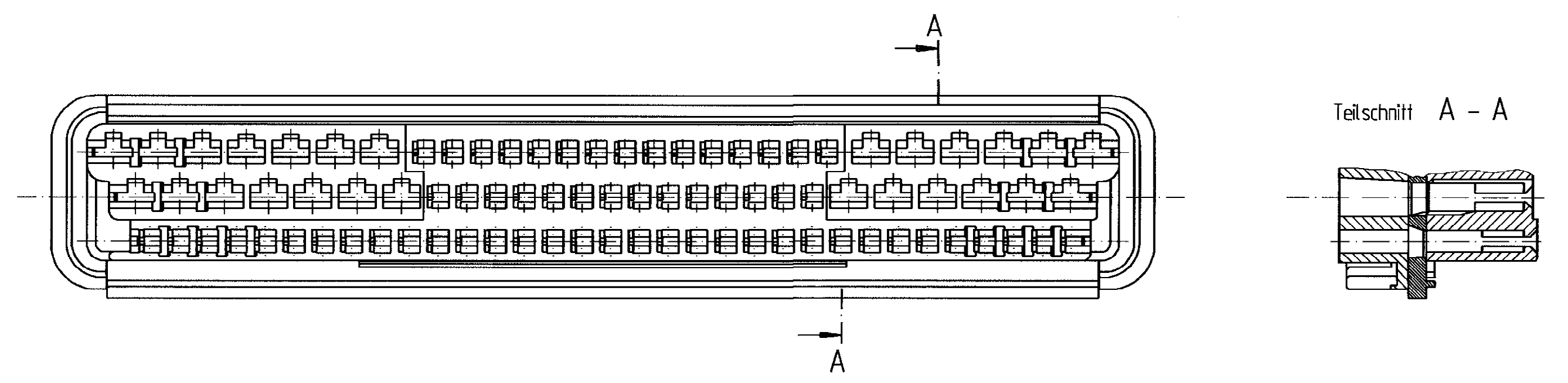


Kontaktträger: J-P-T Kammern symmetrisch



Kontaktträger: J-P-T Kammern asymmetrisch

Maße siehe Kontaktträger mit symmetrischen J-P-T-Kammern



gescannt

© Alle Rechte bei ROBERT BOSCH GmbH, auch fuer den Fall von Schutzrechtsverletzungen. Jegl. Veräußerungs- beugnis, wie Kopier- und Weiterverbreit., bei uns

Weitere Hinweis: Zeichn.

Pos. 1-3 Stoff: PA66 GF30

Pos.	Benennung	Bestell-Nr.	Lieferer	Farbe	Bemerkungen
3	Oberteil			Farbe natur	
2	Verriegelungsplatte	1 928 403 122	BOSCH-K3/VKE9	Farbe natur	
1	Unterteil			Farbe braun	

Pos. 1-3 Stoff: PA66 GF30

Pos.	Benennung	Bestell-Nr.	Lieferer	Farbe	Bemerkungen
3	Oberteil			Farbe natur	
2	Verriegelungsplatte	1 928 401 587	BOSCH-K3/VKE9	Farbe natur	
1	Unterteil			Farbe natur	

Weitere AZ's mit gleicher Nr.
 D 928 001 21A-011
 D 928 001 21A E
 D 928 001 21A-014 F

EZ: Siehe Bestell-Nr.		CAD-Original CADD5 4X1 76603		09.11.2000	CAD-Part : Ausr2/2d/parts/492800121a	
Nicht tol. Masse /		+ 1 mm, ± 5°		ISO E	Massstab	2:1
Nach ausserhalb kein Umtausch /				Angebots-zeichnung		
Gr. St.		Datum /	Zeichn. /	Benennung /		
2 /		06.06.1995	Se/Sa	Kontaktträger		
1 /		06.06.1995	St./	88-polig		
a /		06.06.1995	St./	D 928 001 21A		
2		Lz	09.11.2000	Original : K3/EV12		
1		Se	29.11.1995	ROBERT BOSCH		
a		Se	10.07.1995	GMBH		
Nr.		gez.	quellig	STUTT GART		
		gepr.		N. /		
				D 928 001 21A		
				Ers. d /		