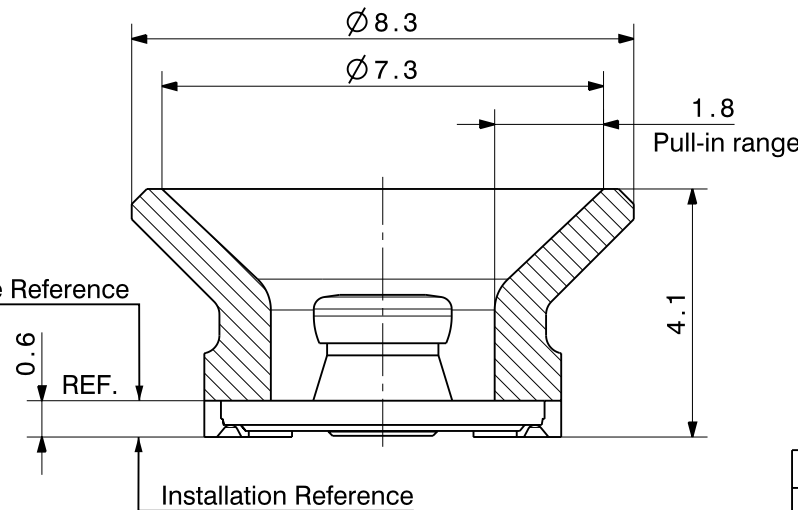
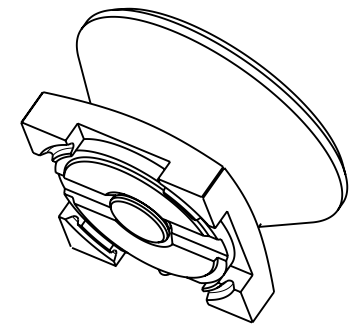
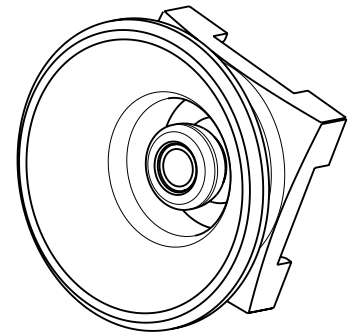
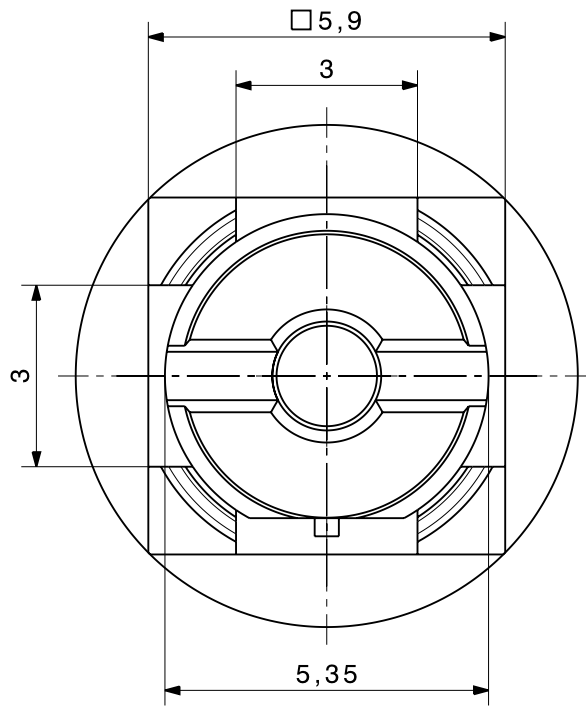
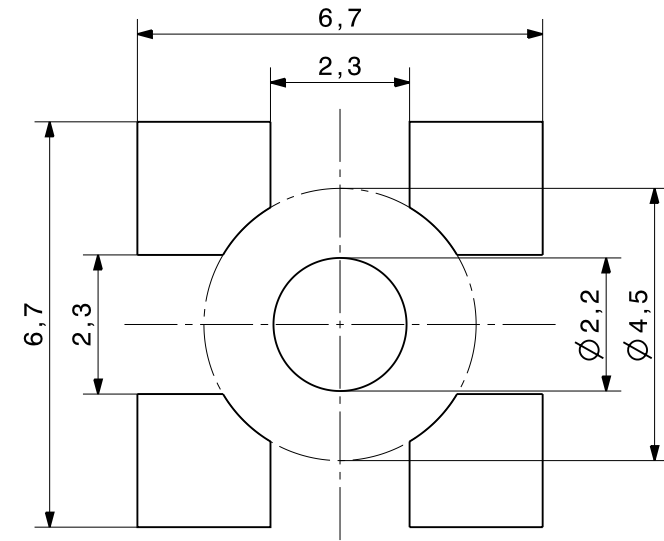


Diese Zeichnung ist unser geistiges Eigentum und darf ohne unsere Erlaubnis weder kopiert, vervielfältigt noch Dritten oder Konkurrenzfirmen zugänglich gemacht werden. (Art. 12 B.G.)
 This drawing is copyright. Information contained thereon is supplied in confidence and must not be used for any other purpose than which it was supplied, or be reproduced without written permission of the owners.



MMBX application instructions are available at www.hubersuhner.com or from your local HUBER+SUHNER sales representative

**PCB Layout
ML 122**



type / Typ: 82 MMBX-S50-0-13		part no. / Teile Nr.: PRO-00001894		sheet/Blatt 1
description / Beschreibung		drawing-no. / Zeichnungsnr.		Release
PCB jack		DOU-00001894		C

