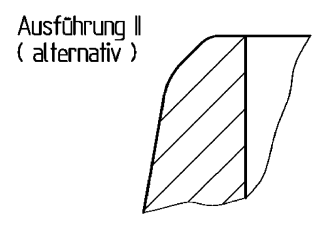
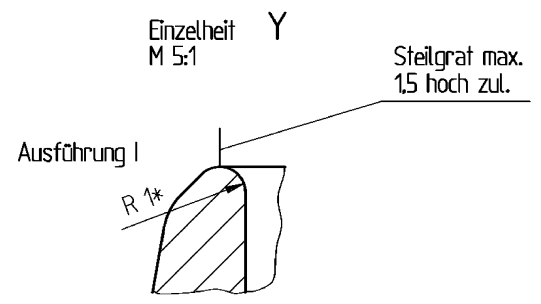


© THIS DRAWING IS THE EXCLUSIVE PROPERTY OF ROBERT BOSCH GMBH. WITHOUT THEIR CONSENT IT MAY NOT BE REPRODUCED OR GIVEN TO THIRD PARTIES.

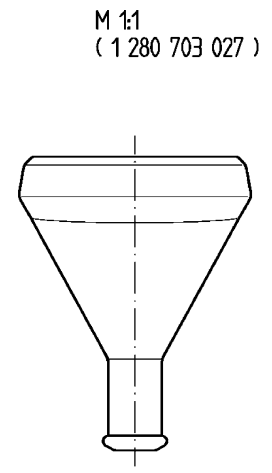
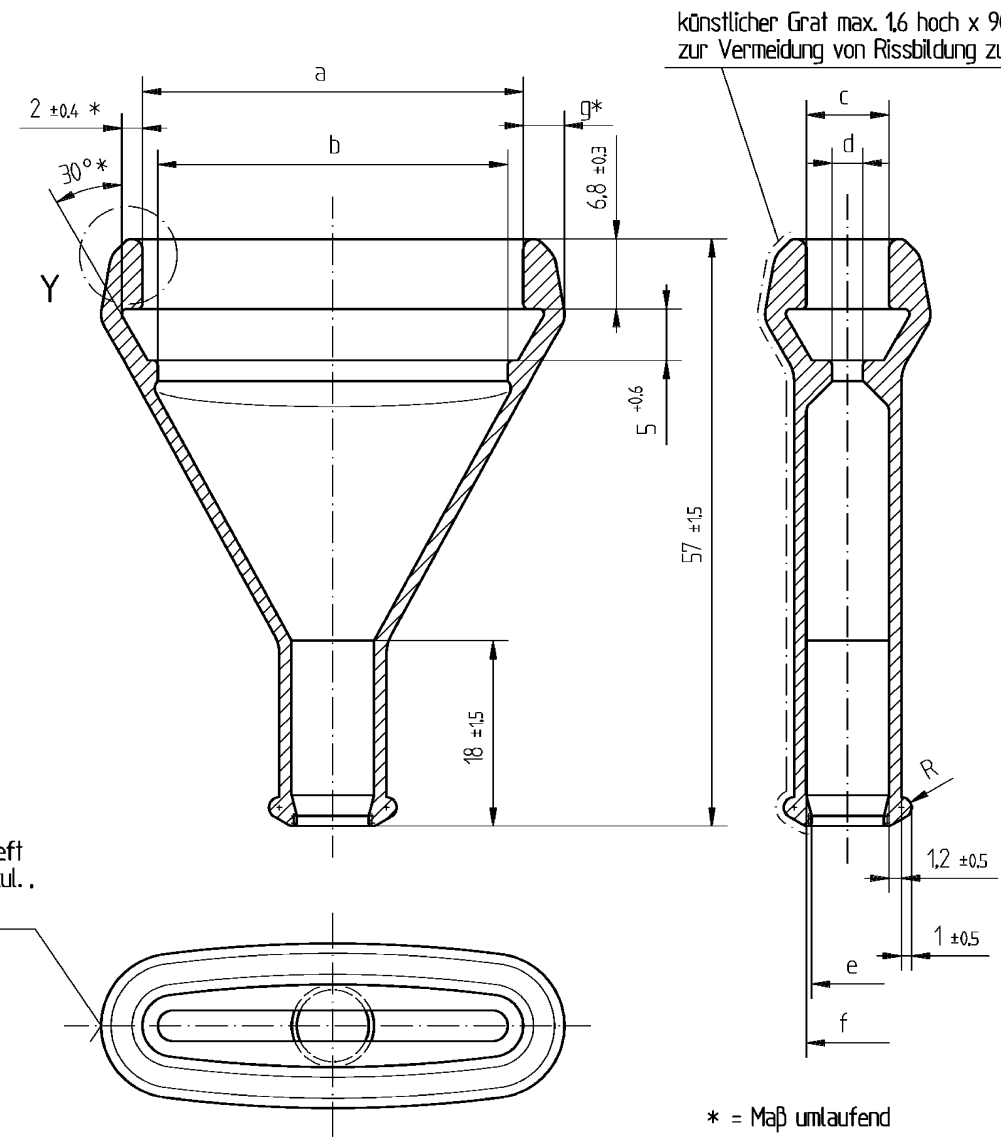
© Alle Rechte bei Robert Bosch GmbH, auch fuer den Fall von Schutzrechtsanmeldungen, jede Verfallsungs- befugnis, wie Kopier- und Weitergaberecht, bei uns.

Aufschrift (beliebige Lage) :

- 2-pol. Ausführung :
"B 00"
"022 906 102"
- 3-pol. Ausführung :
"B 00"
"022 906 102 C"
- 5-pol. Ausführung :
"B 00"
"022 906 102 A"
- 6-pol. Ausführung :
"B 00"
"022 906 102 B"
- 7-pol. Ausführung :
(.. 027 / 032) "B 00"
"022 906 102 D"



Anguß max. 1,2 vertieft oder max. 1,4 hoch zul., max. ø 1,4



* = Maß umlaufend

7 - polig	1 280 703 027	Standardausführung	verstärkter Sitz	Weichgummi, schwarz	1 280 703 032	für erhöhte Umgebungs- temperatur, Silikonregenerat	1 928 300 704	Weichgummi	nichttropfende, trockene Gleitfähigkeit	8 - 10	7 - 8	37 ± 0,8	34 ± 1	8 ± 0,6	3 ± 0,8	7 ± 0,6	8 ± 1	4 ± 0,4	4,5 ± 0,5	5 - 8	7
										7 - 9	7 - 8	32 ± 0,8	29 ± 1	8 ± 0,6	3 ± 0,8	7 ± 0,6	8 ± 1	4 ± 0,4	4,5 ± 0,5	5 - 8	6
6 - polig	1 280 703 025				1 280 703 030					7 - 8	—	27 ± 0,8	24 ± 1	8 ± 0,6	3 ± 0,8	6,5 ± 0,6	7 ± 1	4 ± 0,4	3 ± 0,5	4 - 6	5
5 - polig	1 280 703 024									6 - 8	—	22 ± 0,8	19 ± 1	8 ± 0,6	3 ± 0,8	5,5 ± 0,5	6 ± 1	4 ± 0,4	3 ± 0,5	4 - 6	4
4 - polig	1 280 703 023				1 280 703 029					5 - 7	5 - 6	17,5 ± 0,8	14 ± 1	8 ± 0,6	5 ± 1	4,6 ± 0,4	5 ± 1	4 ± 0,4	3 ± 0,5	4 - 5	3
3 - polig	1 280 703 022				1 280 703 031					5 - 6	5 - 6	12,5 ± 0,8	10 ± 1	7,5 ± 0,6	5 ± 1	4,6 ± 0,4	5 ± 1	4 ± 0,4	3 ± 0,5	4	2
2 - polig	1 280 703 026					1 928 300 729															

G	für Steckergehäuse	Bestell-Nummer	Bestell-Nummer	Bestell-Nummer	Isolierrohr ø bei Standard- und nicht-tropfender Ausführung	a	b	c	d	e FLKr-Ltg.	f	g	e' FLKr-Ltg.	Isolierrohr ø bei Verwendung von FLKr-Ltg.	Blatt-Nr.
---	--------------------	----------------	----------------	----------------	---	---	---	---	---	----------------	---	---	-----------------	--	-----------

Gr. St.	VOLUME	Datum/DATE	Name/NAME	Benennung/TITLE
1	gepr/DWN	19.01.1998	Se/ZI	Schutzkappe
1	gepr/CHK	19.01.1998	Se/ZI	
1	ges/APP	19.01.1998	Pr	
3	ueberarbeitet	Sh	17.08.2010	Wo
2	ueberarbeitet	Dn	10.05.2005	Pr
1	Neuausg. 1 928 300 729 hinzu	Pr	25.05.1998	-
-	Neuausg. 1 928 300 704 hinzu	Se/ZI	19.01.1998	ZI

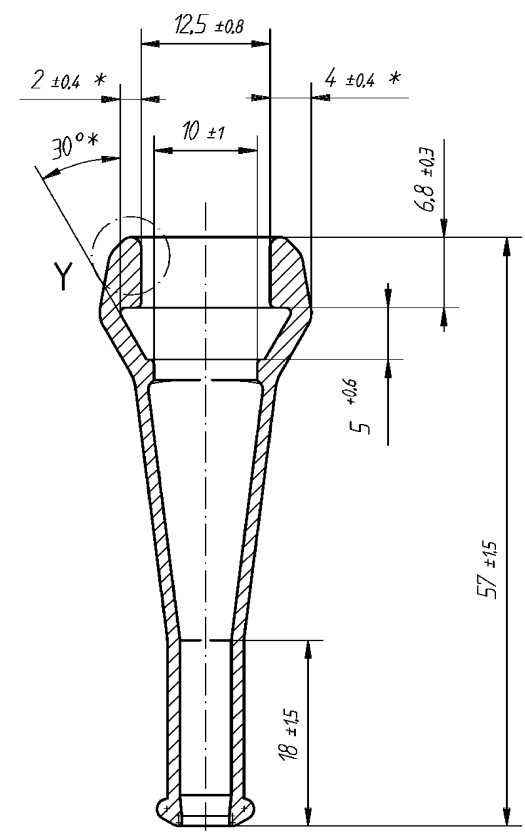
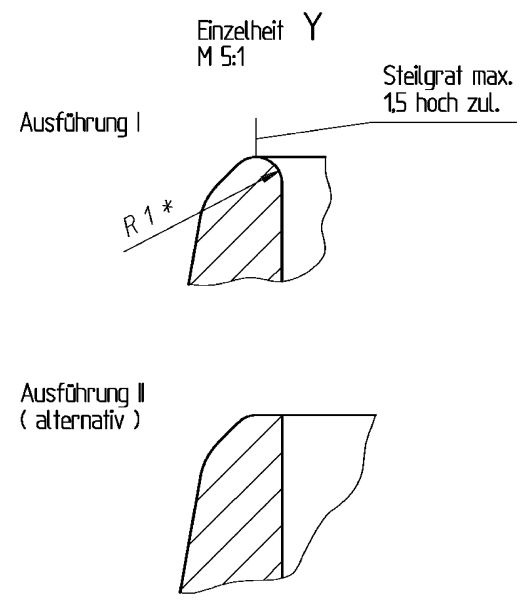
AZ:		Nicht tol. Masse NON TOLERANCED DIMENSIONS		CAD-Lieferer-Nr: 040		CATIA ARCHIV_Proj18.*	
Dokumentenart/ DOCUMENT TYPE		± 0,8 mm, ± 5 *		Messstab SCALE 2:1 (1:1; 5:1)		Gewicht WEIGHT -	
Angebots- zeichnung		OFFER DRAWING		Benennung/ TITLE		Schutzkappe	
Original: GS-AM/ENC2		DIN A2		Nr./ NO.		Blatt SHEET 1	
Ers. f./REPLACES C 280 202 393 A		12.03.1991		Ers. d./REPLAC. BY-		de	

© THIS DRAWING IS THE EXCLUSIVE PROPERTY OF ROBERT BOSCH GMBH. WITHOUT THEIR CONSENT IT MAY NOT BE REPRODUCED OR GIVEN TO THIRD PARTIES.

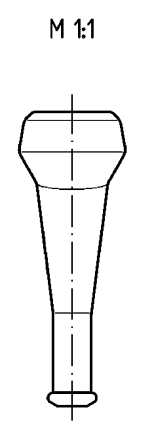
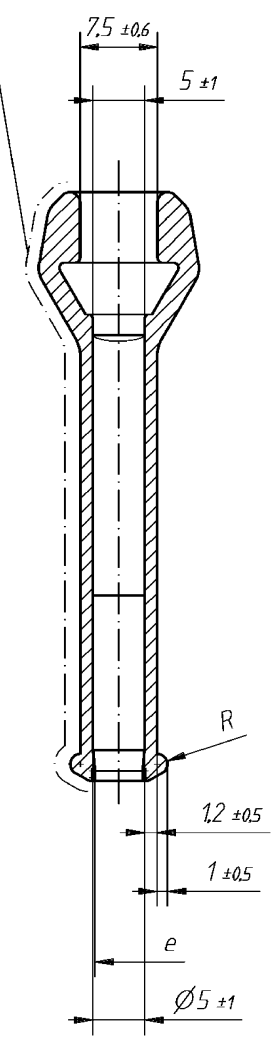
© Alle Rechte bei Robert Bosch GmbH, auch für den Fall von Schutzrechtsverletzungen, jede Verfertigung, Verbreitung, wie Kopier- und Weitergaberecht, bei uns.

Aufschrift (beliebige Lage):

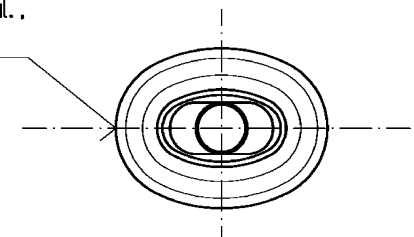
"B 00"
"022 906 102"



künstlicher Grat max. 1,6 hoch x 90° zur Vermeidung von Rissbildung zul.



Anguß max. 1.2 vertieft oder max. 1.4 hoch zul., max. Ø 1.4



* = Maß umlaufend

1 280 703 026	1 280 703 031	1 928 300 729	5 - 6	5 - 6	4,6 ± 0,4	3 ± 0,5	4
Bestell-Nr. für Standardausführung Weichgummi, schwarz	Bestell-Nr. für erhöhte Umgebungstemperatur, Silikonregenerat	Bestell-Nr. für Weichgummi nichttropfende, trockene Gleitfähigkeit	bei Standard und nichttropfender Ausführung	Isolierrohr Ø bei Silikonausführung	e FLK-Ltg.	e' FLKr.-Ltg.	Isolierrohr Ø bei Verwendung von FLKr.-Ltg.

Entwurfs - Zeichnung	Bestell - Nummer	Typ
DRAFT DRAWING NUMBER	ORDER NUMBER	TYPE

AZ:		CAD-Lieferer-Nr: 040		CATIA ARCHIV_Proj18. *	
-		Nicht tol. Masse		Gewicht	
-		NON TOLERANCED DIMENSIONS		WEIGHT	
-		± 0,8 mm, ± 5 *		-	
Dokumentenart/ DOCUMENT TYPE		Angebotszeichnung		OFFER DRAWING	
-		Benennung/		TITLE	
-		Schutzkappe		2-polig	
-		Nr./ NO.		Blatt	
-		C 280 202 393 A		SHEET 2	
-		de/en		7 Bl./SH	
-		Ers.f./REPLACES C 280 202 393 A		-	
-		Ers.d./REPLAC.BY-		-	
-		Ausfertiger/Entwurf N12A D11/1		beachten!	

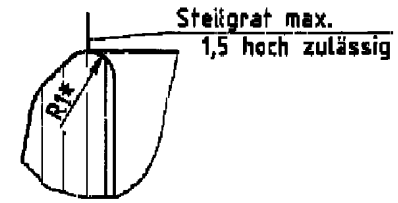
01/2011 (03.2003) 0 A2
 mv2kor FRAGE 1 AUGUST 18, 2010 00.34.40

OBSERVE INSTRUCTIONS FOR FILLING OUT N12A D11/1

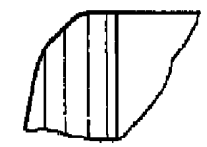
Aufschrift (beliebige Lage):
"B 00"
"022 906 102 C"

Einzelheit Y
M 5:1

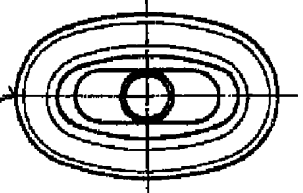
Ausführung I



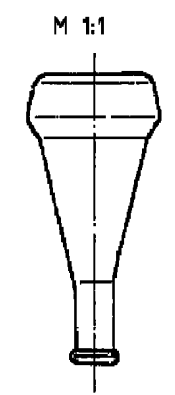
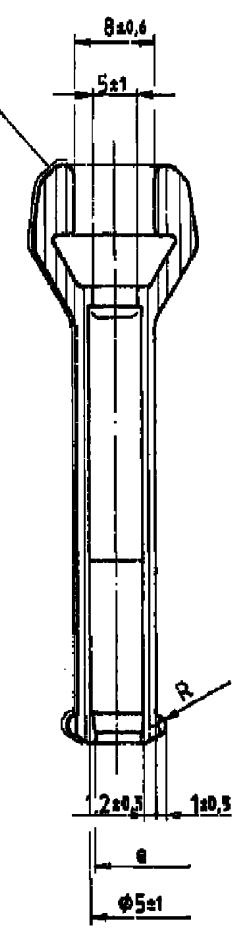
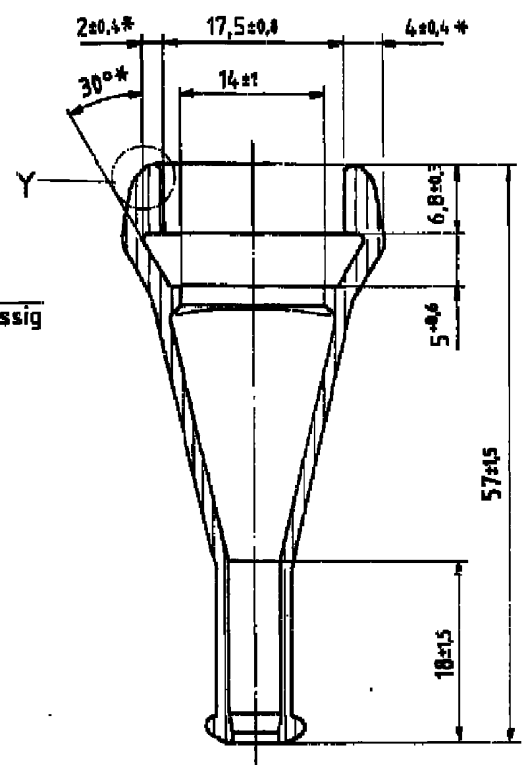
Ausführung II (alternativ)



Anguß max. 1,2 vertieft
max. 1,4 hoch zul.
max. ϕ 1,4



künstlicher Grat max. 1,6 hoch x90°
zur Vermeidung von Rißbildung zul.



* = Maß umlaufend

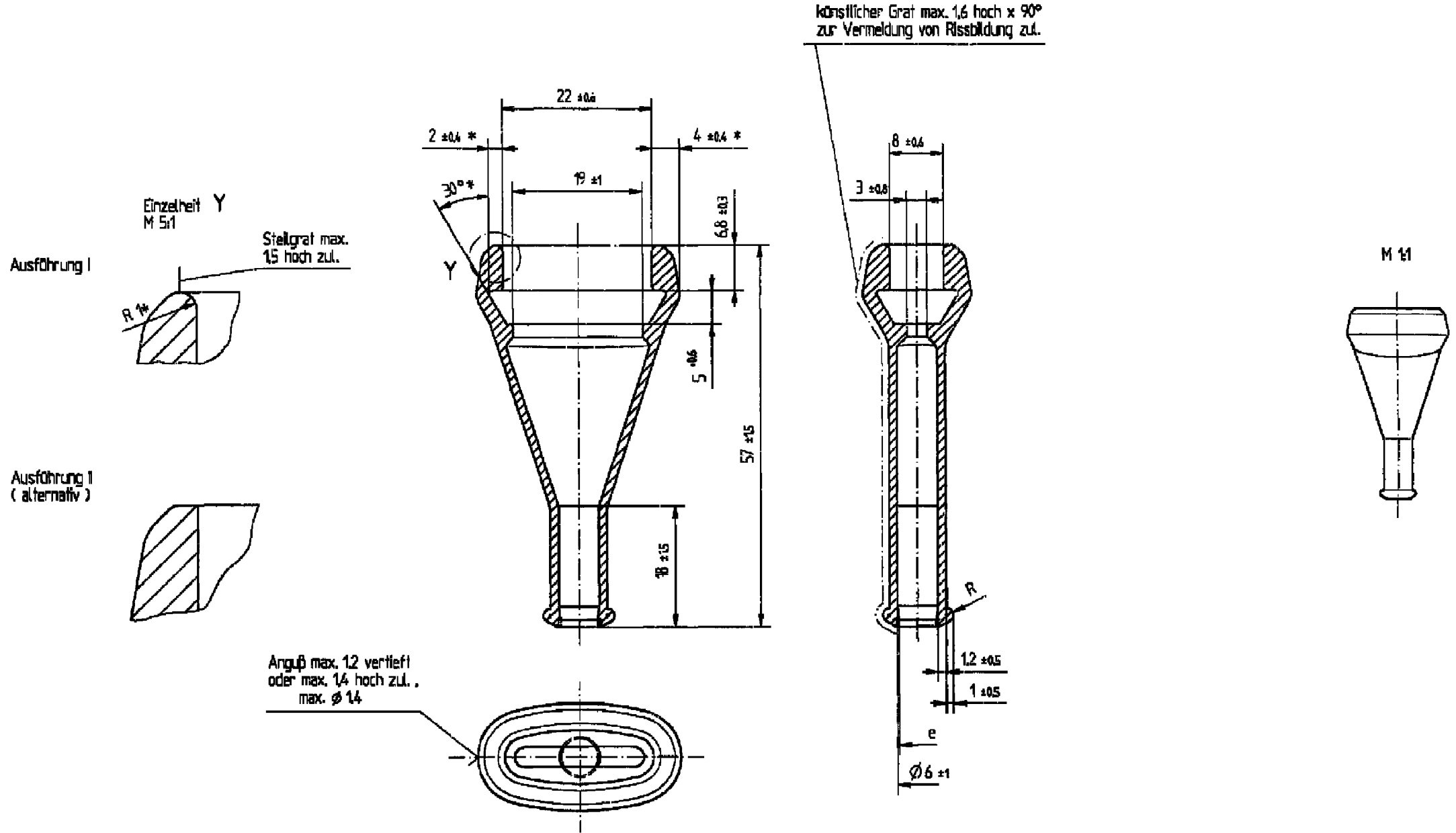
1 280 703 022	1 280 703 029	5-7	5-6	4,6±0,4	3±0,5	4-5
Bestell-Nr. für Standardausführung Weichgummi, schwarz	Bestell-Nr. für erhöhte Umgebungs- temperatur, Silikonregenerat	Isolierrohr- bei Standard- ausführung	bei Silikon- ausführung	e FLK-Lfg.	e' FLKr.-Lfg.	Isolierrohr- bei Verwendung von FLKr.-Lfg.

Entwurfs-Zeichn.	Bestell-Nummer	Typ-Aufschrift
------------------	----------------	----------------

Nicht tol. Maß/ ± 0,8 mm ± 5 °		150 E	Maßstab 2:1 (1:1, 5:1)	Gewicht
Nach außerhalb kein Umtausch/		Angebots- zeichnung		
Gr. St.		Datum/	Rev./	Bearbeitung/
3 überarbeitet		Fr 19.09.2010	Se	Schutzkappe
2 überarbeitet		Di 09.05.2005	Pr	für Steckergehäuse 3-polig
1 Neuausgabe		Se 12.03.1991	Pr	Nr/
Nr. Änderung		gac gültig	gpr	C 280 202 393 A
Orig. DIN		Original: GS-CP/ENC2		Blatt 3
A 2		ROBERT BOSCH GMBH STUTTGART		78/
Ers. I/		Ers. d/		

© Alle Rechte bei ROBERT BOSCH GMBH, auch für den Fall von Schutzrechtsanmeldungen. Jede Verfertigung bedarf der schriftl. Genehmigung von Robert Bosch GmbH.

Weitere fremdspr. AZ



* = Maß umlaufend

© Alle Rechte bei ROBERT BOSCH GmbH. auch für ein Fall von Schutzrechtsmängelungen. Jede Vervielfältigung, wie Kopier- und Weitergaberecht, ist untersagt.

1 280 703 023	1 928 300 704	6 - 8	55 ±0.5	3 ±0.5	4 - 6
Bestell-Nr. für Standardausführung Weichgummi, schwarz	Bestell-Nr. für erhöhte Umgebungstemperatur, Silikonregenerat	bei Standard- und nichttropfender Ausführung	Isolierrohr Ø bei Silikonausführung	e FLK-Ltg.	e' FLK'-Ltg. Isolierrohr Ø für Verwendung von FLK'-Ltg.

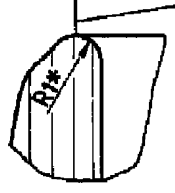
EZ:	CAD-Original	CADDS 4X	040	19.01.1998	CAD-Part : Asr2/2d/parts/C280202393a-bl4
Nicht tol. Masse /		ISO E		Maßstab 2:1 (1:1, 5:1)	
± 0,8 mm ± 5 °		Angebotszzeichnung		Gewicht	
Nach außenhalb kein Umkreis /					
Gr. St.			Benennung /		
19.01.1998			Schutzkappe		
19.01.1998			Original : GS-CP/ENC2		
19.01.1998			ROBERT BOSCH		
STUTTGART			C 280 202 393 A		
CAD Ers. 1 / C 280 202 393 A v. 2003/091			/ Ers. d. /		

Weitere Fernspr. AZ

Aufschrift (beliebige Lage):
"B 00"
"022 906 102 A"

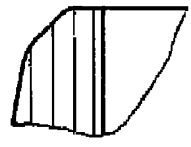
Einzelheit Y
M 5:1

Ausführung I

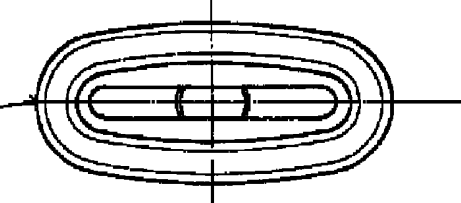


Steilgrat max.
1,5 hoch zulässig

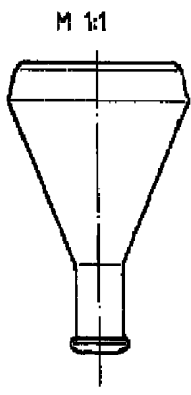
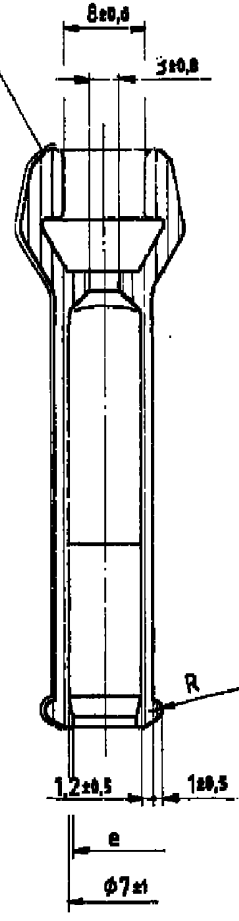
Ausführung II
(alternativ)



Anguß max. 1,2 vertieft
oder max. 1,4 hoch zul.,
max. ϕ 1,4



künstlicher Grat max. 1,6 hoch x90°
zur Vermeidung von Rißbildung zul.



* = Maß umlaufend

© Alle Rechte bei ROBERT BOSCH GMBH, auch für den Fall von Schutzrechtsmängelungen. Jede Vervielfältigung, Verbreitung, auch auszugsweise, ist ohne schriftliche Genehmigung der Robert Bosch GmbH. Nachdruck, Vervielfältigung und Verbreitung, auch auszugsweise, ist ohne schriftliche Genehmigung der Robert Bosch GmbH.

Weitere fremdepr. AZ

1 280 703 024	7-8	6,5±0,6	3±0,5	4-6
Bestell-Nr. für Standardausführung Weichgummi, schwarz	Bestell-Nr. für erhöhte Umgebungs- temperatur, Siliconregenerat	Isolierrohr ϕ bei Standard- ausführung	Isolierrohr ϕ bei Silicon- ausführung	Isolierrohr ϕ bei Verwendung von FLKr.-Ltg.

Entwurfs-Zeichn.	Bestell-Nummer	Typ-Aufschrift

Nicht tol. Maße/ $\pm 0,8$ mm ± 5 °		150 E	Maßstab 2:1 (1:1, 5:1)	Gewicht
Nach außerhalb kein Umtausch/		Angebots- zeichnung		
Gr. St.		Datum/	Nr./	Benennung/
3 überarbeitet		Fr 19.08.2010	Se	Schutzkappe
2 überarbeitet		Dn 10.05.2005	Se	für Steckergehäuse 5-polig
1 Neuausgabe		Se 12.03.1991	Se	
Nr. Änderung		gez. gültig	gepr.	
C 280 202 393 A		Original: GS-CP/ENC2		
A 2		ROBERT BOSCH GMBH STUTTGART		Nr./ C 280 202 393 A
Ers. I/		Ers. d/		Blatt 5 7 Bl./

noch Dritten zugänglich gemacht werden. Wir behalten uns alle Rechte vor, auch für den Fall der Patentierung oder der Gebrauchsmusteranmeldung.

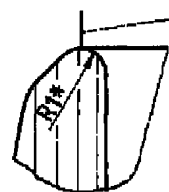
Diese Zeichnung ist ausschließlich unser Eigentum. Ohne unsere vorherige Zustimmung darf sie weder ververviältigt

Aufschrift (beliebige Lage)

"B 00"
"022 906 102 B"

Einzelheit Y
M 5:1

Ausführung I



Steilgrat max.
1,5 hoch zulässig

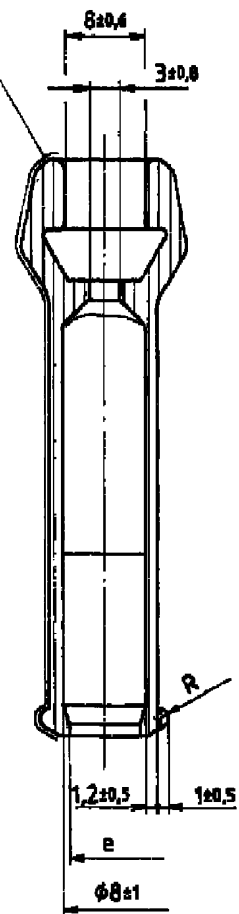
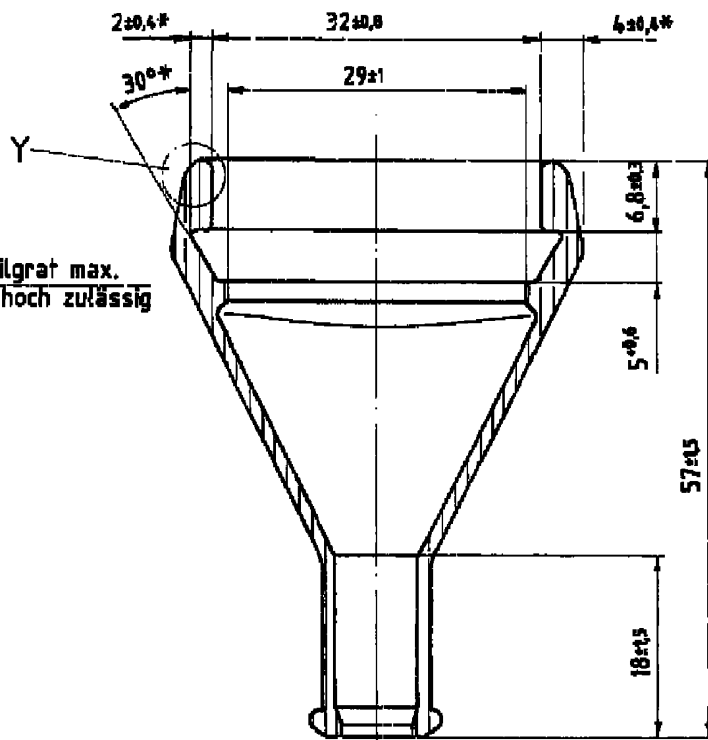
Ausführung II
(alternativ)



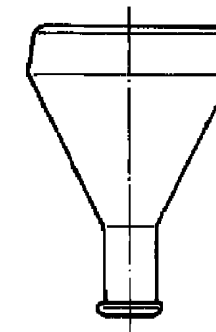
Anguß max. 1,2 vertieft
oder max. 1,4 hoch zul.,
max. $\phi 1,4$



künstlicher Grat max. 1,6 hoch x90°
zur Vermeidung von Rißbildung zul.



M 1:1



* = Maß umlaufend

1 280 703 025	1 280 703 030	7-9	7-8	7±0,6	6,5±0,5	5-8
Bestell-Nr. für Standardausführung Weichgummi, schwarz	Bestell-Nr. für erhöhte Umgebungstemperatur, Silikonregenerat	Isolierrohr ϕ bei Standardausführung	Isolierrohr ϕ bei Silikonregenerat	e FLK.-Ltg.	e' FLK.-Ltg.	Isolierrohr ϕ bei Verwendung von FLK.-Ltg.

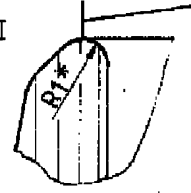
Entwurf		Zehng	Bestell-Nummer	Typ	Aufschrift	Nicht tol. Maße: 0,8 mm 5		Maßstab: 2:1 (1:1, 5:1)		Gew.	
						Angebotszeichnung nach außerhalb keine Umtauschpflicht		Benennung Schutzkappe für Steckergehäuse 6-polig			
						C 280 202 393 A		Gr. St. gez. Datum 12.03.1991 Name Se 7z.		Nr. C 280 202 393 A	
						3 überarbeitet Fr 19.08.2010		Orig. Zehng. DIN A 2		Blatt 6 7 Bl.	
						2 überarbeitet Dn 10.05.2005 Pr		URZ. h. GS-CP/ENC2		Ers. l.	
						1 Neuausgabe Se 12.03.1991 Pr		ROBERT BOSCH GMBH STUTT GART		Ers. d.	
						Nr. Änderung		gez. gültig		Pr. gep.	

künstlicher Grat max. 1,6 hoch x 90° zur Vermeidung von Rißbildung zul.

Aufschrift (beliebige Länge):
"B 00"
"022 906 102 D"

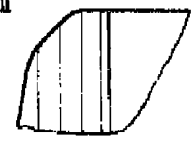
Einzelheit Y
M 5:1

Ausführung I

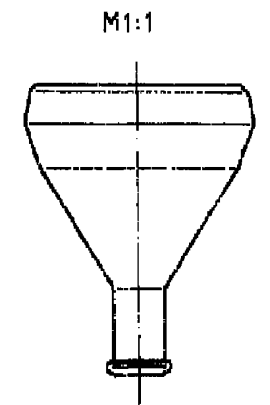
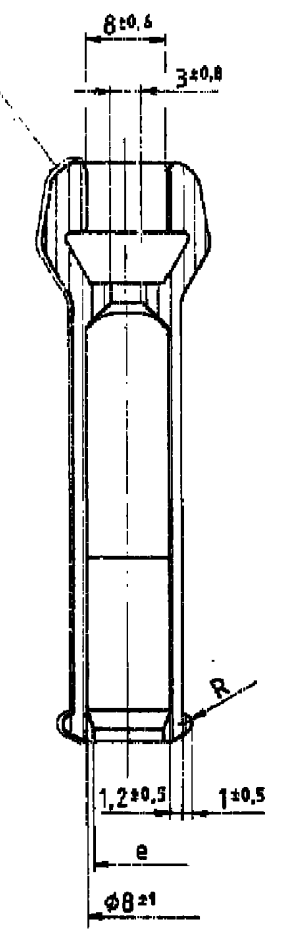
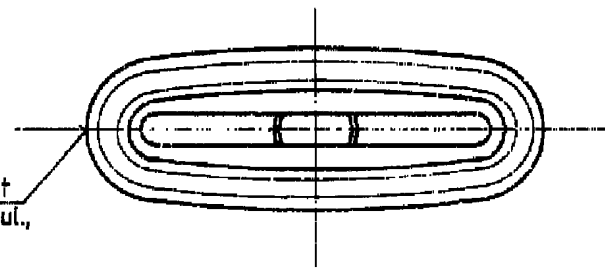
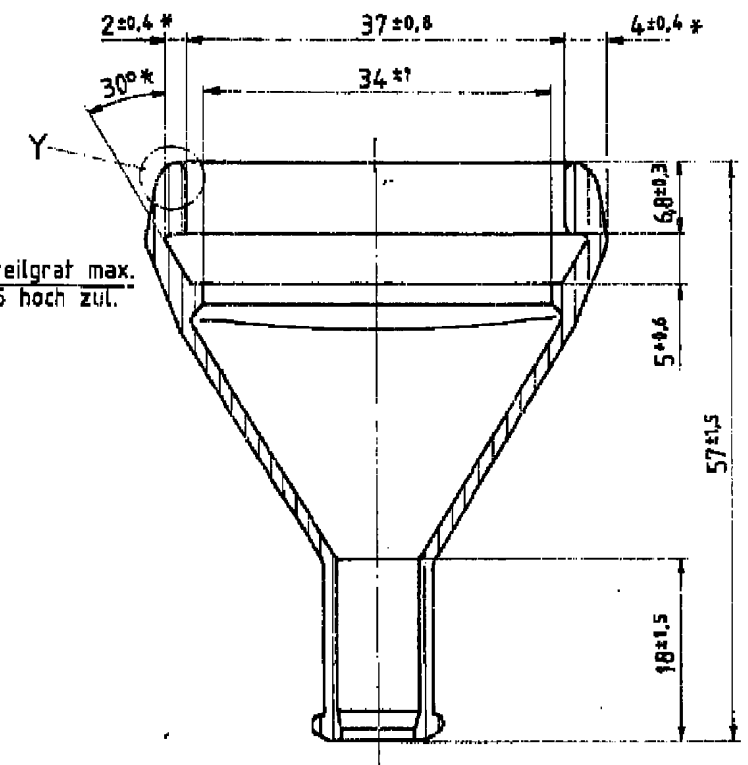


Steilgrat max. 1,5 hoch zul.

Ausführung II (alternativ)



Anguß max. 1,2 vertieft oder max. 1,4 hoch zul., max. Ø1,4



* = Maß umlaufend

1 280 703 027	1 280 703 032	8-10	7-8	7±0,6	4,5±0,5	5-8
Bestell-Nr. für Standardausführung Weichgummi, schwarz	Bestell-Nr. für erprobte Umgebungs-temperatur, Silikonmaterial	Isolierrohr-Ø bei Standardausführung	bei Silikon-ausführung	e FLK-Ltg.	e' FLK-Ltg.	Isolierrohr-Ø bei Verwendung von FLK-Ltg.

1 280 703 027		1 280 703 032		8-10		7-8		7±0,6		4,5±0,5		5-8	
Bestell-Nr. für Standardausführung Weichgummi, schwarz		Bestell-Nr. für erprobte Umgebungs-temperatur, Silikonmaterial		Isolierrohr-Ø bei Standardausführung		bei Silikon-ausführung		e FLK-Ltg.		e' FLK-Ltg.		Isolierrohr-Ø bei Verwendung von FLK-Ltg.	
3 überarbeitet		2 überarbeitet		1 Neuausgabe		Fr 19.08.2010		Do 10.05.2005		Sa 12.03.1991		C 280 202 393 A	
DIN A 2		ROBERT BOSCH GMBH STUTTGART		GS-CP/BNC2		Date: 12.03.1991		Name: 14.3.01		Se: 7		Angebotszeichnung	
Schutzkappe für Steckergehäuse 7-polig		C 280 202 393 A		7		7, Bk							

Diese Zeichnung ist ausschließlich unter
 Experten, China und/oder vollqualif.
 Zustimmung darf bei weitem verwendet werden.
 Diese Zeichnung ist ausschließlich unter
 Experten, China und/oder vollqualif.
 Zustimmung darf bei weitem verwendet werden.