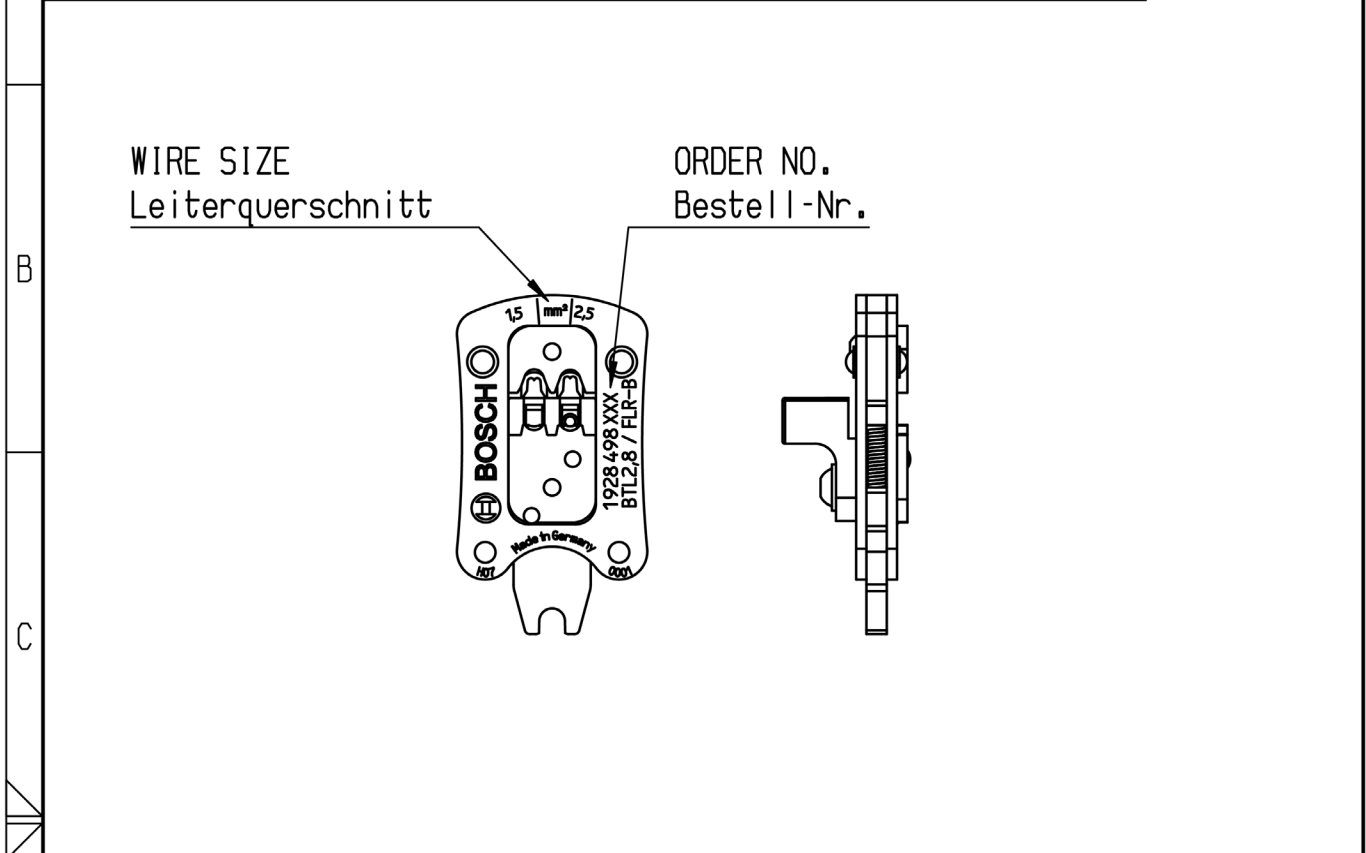


© Robert Bosch GmbH. Alle Rechte vorbehalten, auch bzgl. jeder Verfertigung, Verwertung, Reproduktion, Bearbeitung, Weitergabe sowie fuer den Fall von Schutzrechtsmeldungen.

1	2	3	4
DRAFT DRAWING NUMBER Entwurfs - Zeichnung	ORDER NUMBER Bestell - nummer	TYPE Typ	
-	1 928 498 840	-	
-	-	-	



ONLY IN COMBINATION WITH HANDLES FOR CRIMPING PLIERS 1 928 498 837.  
Nur in Kombination mit dem Griff der Crimpzange 1 928 498 837.

1 928 498 840	1.5 / 2.5	1 928 499 360
		1 928 498 651
		1 928 498 806
ORDER-NO. Bestell-Nr.	WIRE SIZE Leiterquerschnitt [ mm <sup>2</sup> ]	CONTACTS Kontakte

all linear dimensions in/ Alle Laengenmasse in	mm
drawing standard/ Zeichnungsstandard	ISO Standard

03	F1928499360	20140808	vbd5kor	ffelsi	cislsi	2130	GS-AM/ENC			
02	F1928498840	20080605	Fr	Pp	Pp	2130	GS-AM/ENC			
01	NEW EDITION	20080116	Fr	Pp	Pp	2130	GS-AM/ENC			
Ind.	Change/Aend.	YYYYMMDD	Drawn/Gez.	Checked/Gepr.	Releas./Freig.	BWN	Resp. dept./Verantw. Abt.	Add. info./Zus. Info.		
Lang./Spr.	Syst.	Wght./Gew.	<b>BOSCH</b>					CRIMPING PLIERS CRIMPZANGE		Sheet/Bl.
en/de	UG							Doc. type		1 928 A00 502
		Scale/M.stab	OFFER DRAWING ANGEBOTSZEICHN.		AGZ	1 928 A00 502	001	03	A4	
MNR		Repl. for		Repl. by						

© Robert Bosch GmbH. All rights reserved, also regarding any disposal, exploitation, reproduction, editing, distributing, as well as in the event of applications for industrial property rights.