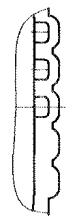


T 2:1

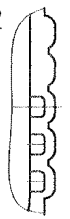
Unterschiedliche Kodierungen werden durch Wechseleinsätze realisiert

DIFFERENT CODINGS ARE FORMED BY REPLACEMENT INSERTS

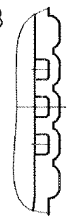
Kodierung 1
CODING 1



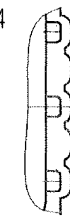
Kodierung 2
CODING 2



Kodierung 3
CODING 3



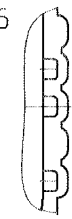
Kodierung 4
CODING 4



Kodierung 5
CODING 5



Kodierung 6
CODING 6



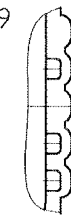
Kodierung 7
CODING 7



Kodierung 8
CODING 8



Kodierung 9
CODING 9



Kodierung 10
CODING 10



Kodierung 0
CODING 0



Bestell-Nr., Hebel links /
ORDER NO., LEVER ON THE LEFT

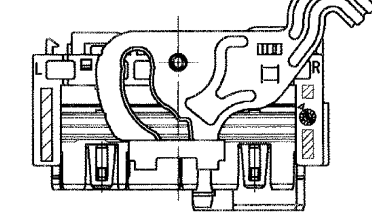
1928 404 200

Bestell-Nr., Hebel rechts /
ORDER NO., LEVER ON THE RIGHT

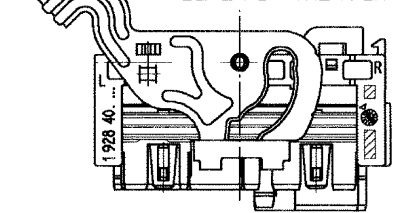
1928 404 199

Varianten / VARIANTS

Hebel links
LEVER ON THE LEFT



Hebel rechts
LEVER ON THE RIGHT



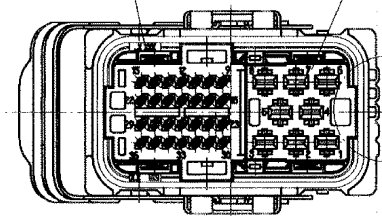
für weitere Informationen siehe A 928 000 508
FOR FURTHER INFORMATION SEE A 928 000 508

Dargestellt :
Kontaktträger vormontiert
mit Kodierung 1,
Hebel rechts

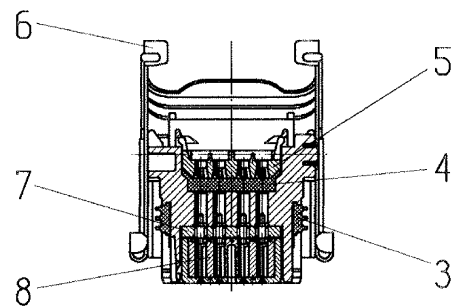
DRAWN :
CONTACT HOUSING PREASSEMBLED
WITH CODING 1,
LEVER ON THE RIGHT

X Sichtbarkeit abhängig
von Einbaulage

Kammerbenummerung (18x)
CAVITY NUMBERING (18x)

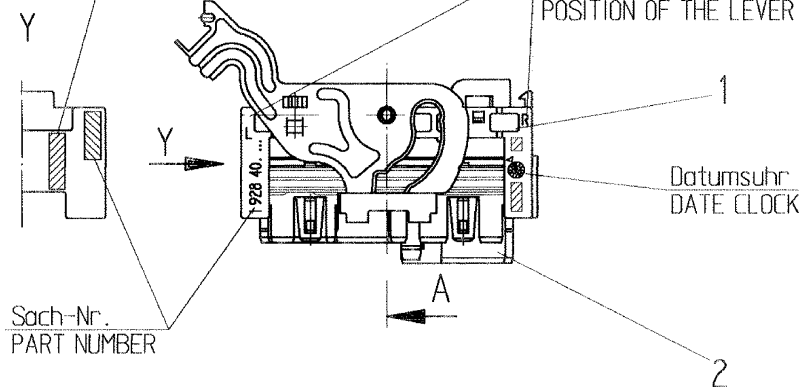


A - A



Fertigungsdatum
(JJ-MM-TT)
ASSEMBLING DATE
(YY-MM-DD)

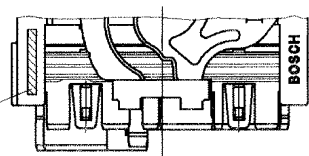
Richtungskennzeichen
für Hebellage
SIGN OF DIRECTION FOR
POSITION OF THE LEVER



Datumsuhr
DATE CLOCK

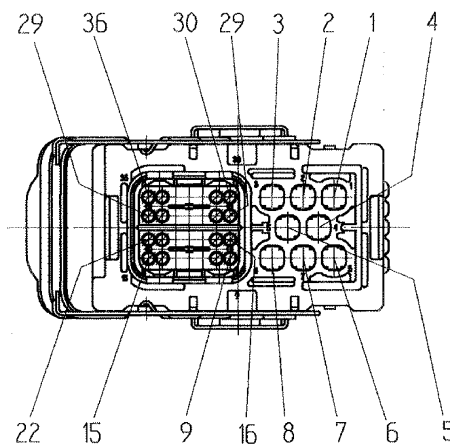
Sach-Nr.
PART NUMBER

X



Stoffbezeichnung
MATERIAL LABEL

Kammerbenummerung 36-polig
CAVITY NUMBERING 36-WAY



Teile können in nicht funktionsrelevanten Details
von der Darstellung in der Zeichnung abweichen /

PARTS CAN DIFFER IN NON-FUNCTIONABLE DETAILS
FROM THE REPRESENTATION IN THIS DRAWING

verwendete Stoffe / USED MATERIALS

Pos. ITEM	Stk. QUANT	Benennung / DESIGNATION	Stoff / MATERIAL	Bemerkung / REMARKS
8	1	BMK-Einsatz / BMK-INSERT	PA 66 GF , schwarz / BLACK	
7	1	Sek.-Verriegelung / SECONDARY LOCK	PA 66 GF , lila / LILAC	
6	1	Hebel / LEVER	Federstahl / SPRING STEEL	
5	1	Druckplatte / PRESSURE PLATE	PA 66 GF , natur / NATURE	
4	1	Get-Dichtung / GEL SEAL	Silikonel / SILICON GEL	
3	1	Radialdichtung / RADIAL SEAL	F-VMQ 40 Shore, gelb / YELLOW X	
2	1	Kontaktträgerunterteil / CONTACT HOUSING LOWER PART	PA 66 GF , schwarz / BLACK	
1	1	Kontaktträgeroberteil / CONTACT HOUSING UPPER PART	PA 66 GF , schwarz / BLACK	

gescannt

AZ : A 928 000 508	SCZ :	CADD5 4X	14.05.2004	CAD LIEFERER-Nr. : 43257	CAD-PART : /usr2/2d/parts/d92800280a-de
Dokumententyp / DOCUMENT TYPE			Nicht tol. Masse NON-TOLERANCED DIM.	ISO E	Massstab SCALE 1:1(2:1)
			mm		Gewicht WEIGHT
					Angebots- zeichnung OFFER DRAWING
					Benennung / TITLE
					Kontaktträger 36-polig, vormontiert CONTACT HOUSING 36-WAY, PREASSEMBLED
					Nr. / NO.
					D 928 002 80A
					de/en
					Blatt SHEET 1
					1 Bl./SH
					Ers.f./ REPLACES
					Ers.d./ REPLAC BY

© THIS DRAWING IS THE EXCLUSIVE PROPERTY OF ROBERT BOSCH GMBH. WITHOUT THEIR CONSENT IT MAY NOT BE REPRODUCED OR GIVEN TO THIRD PARTIES.
 © Diese Zeichnung ist ausschliessliches Eigentum der Robert Bosch GmbH. Ohne deren Zustimmung darf sie weder vervielfältigt noch Dritten gegeben werden.

Entwurfs - Zeichnung DRAFT DRAWING NUMBER	Bestell - Nummer ORDER NUMBER	Typ TYPE
--	----------------------------------	-------------