

Entwurfs - Zeichnung
DRAFT DRAWING NUMBER

Bestell - Nummer
ORDER NUMBER

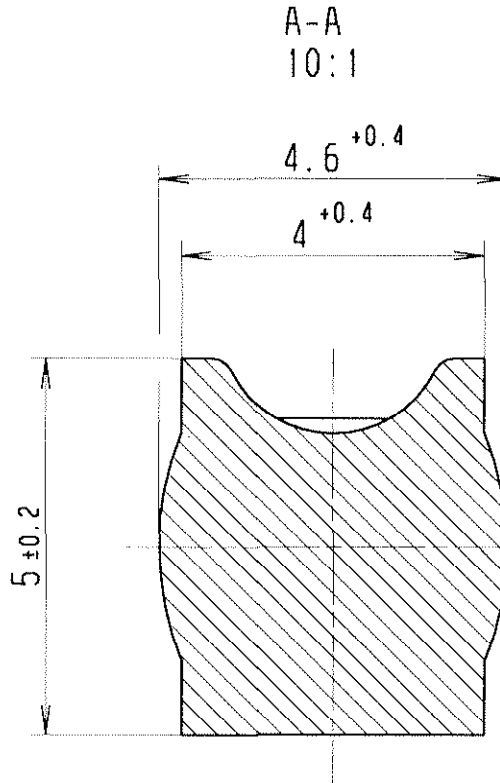
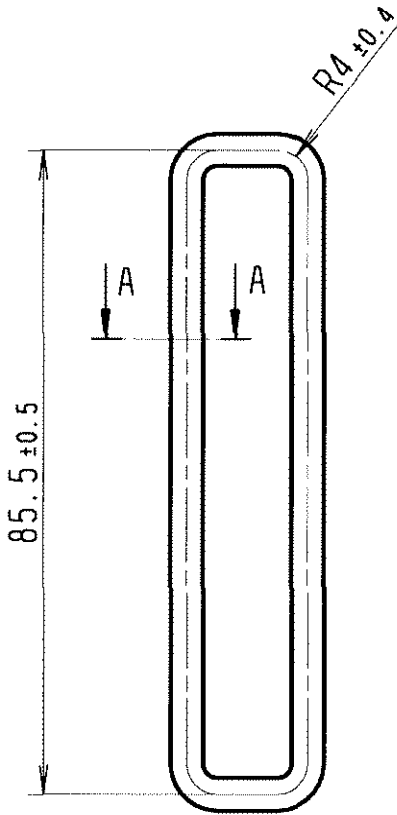
Typ
TYPE

C 280 208 196 A

© THIS DRAWING IS THE EXCLUSIVE PROPERTY OF
 ROBERT BOSCH GMBH. WITHOUT THEIR CONSENT IT MAY
 NOT BE REPRODUCED OR GIVEN TO THIRD PARTIES.

© Alle Rechte bei Robert Bosch GmbH, auch fuer den
 Fall von Schutzrechtsanmeldungen. Jede Verfuigungs-
 befugnis, wie Kopier- und Weitergaberecht, bei uns.

Weit. frendspr. Angebotszeichnungen
 FURTHER FOREIGN LANGUAGE OFFER DWGS



gescannt

② Teile sind talkumiert/
PARTS ARE POWDERED WITH TALCUM

② Werkstoff : VMO
 Härte : 25±5 Shore A
 Farbe : schwarz
 MATERIAL : VMO
 HARDNESS : 25±5 SHORE A
 COLOUR : BLACK

CAD-Plot vom: 01.12.2003		CAD-Lieferer.Nr: 040		CATIA ARCHIV_Proj.18			
Nicht tol. Masse NON TOLERANCED DIMENSIONS ± 1 mm, ±		ISO E		Massstab SCALE 1:1 (10:1)			
Dokumentenart/ DOCUMENT TYPE		Angebots- zeichnung OFFER DRAWING		Gewicht WEIGHT			
Datum/DATE		Name/NAME		Benennung/ TITLE			
gez/DWN 28.04.1980 Kp		Bz		Dichtung 25-polig SEAL 25-WAY			
gep/CHK 28.04.1980		Original:GS-CP/ENG2-Wa				Gr. St. VOLUME	
ges/APP 28.04.1980						DIN A4 CAT	
2 überarb./REVISED Dn 01.12.2003 Pr		BOSCH		Nr./ NO.			
1 Neuausg./NEW EDIT. Kp 28.04.1980 Bz				C 280 208 196 A		Blatt SHEET 1	
Nr Aenderung NO CHANGE		gez. gueltig DWN. VALID		gepr. gepr CHK. CHK.			
Ers. f./REPLACES		Ers. d./REPLAC. BY		1 Bl/SH			