

© THIS DRAWING IS THE EXCLUSIVE PROPERTY OF  
ROBERT BOSCH GMBH: WITHOUT THEIR CONSENT IT MAY  
NOT BE REPRODUCED OR GIVEN TO THIRD PARTIES.

© Alle Rechte bei ROBERT BOSCH GMBH, auch für den  
Fall von Schutzrechtsanmeldungen. Jede Verfügungs-  
befugnis, wie Kopier- und Weitergaberecht, bei uns

# Angebotszeichnung

der

**Steckverbindung 3- / 6- / 7-polig mit  
Kupplungsstecker für Kontaktsystem 1,6**

## OFFER DRAWING

OF

**CONNECTOR 3- / 6- / 7-WAY WITH MALE CONNECTOR  
FOR TERMINALS 1,6**



8	Überarbeitet/Revised	Hm	09.04.2008	Sa	Angebotszeichnung OFFER DRAWING			
7	Überarbeitet/Revised	Hm	27.03.2008	Sa				
6	F1928405141	Mn	24.05.2006	Sa				
Nr. NO.	Änderung MODIFICATION	gez SIGN	gültig VALID	gepr. CHE.	 <b>BOSCH</b>	Nr. / NO. 1 928 A00 151	de/en	Blatt / SHEET 1 Bl./ 19

# Inhaltsverzeichnis / LIST OF CONTENTS

Blatt / SHEET

Deckblatt.....	COVER SHEET .....	1
Inhaltsverzeichnis .....	LIST OF CONTENTS .....	2
Beinhaltete Teilenummern.....	LIST OF PART NO. ....	3
Kabelbaumstecker 3-polig .....	FEMALE CONNECTOR 3-WAY .....	4
Schieber links .....	SLIDER LEFT, .....	
Geschlossene Kammern 4, 5, 6, 7.....	CLOSED CAVITIES 4, 5, 6,7.....	
Kabelbaumstecker 3-polig .....	FEMALE CONNECTOR 3-WAY .....	5
Schieber rechts.....	SLIDER RIGHT, .....	
Geschlossene Kammern 4, 5, 6, 7.....	CLOSED CAVITIES 4, 5, 6, 7.....	
Kabelbaumstecker 6-polig .....	FEMALE CONNECTOR 6-WAY .....	6
Schieber links,Geschlossene Kammer 1.....	SLIDER LEFT, CLOSED CAVITY 1.....	
Kabelbaumstecker 6-polig .....	FEMALE CONNECTOR 6-WAY .....	7
Schieber rechts,Geschlossene Kammer 1.....	SLIDER RIGHT, CLOSED CAVITY 1.....	
Kabelbaumstecker 6-polig .....	FEMALE CONNECTOR 6-WAY .....	8
Schieber links,Geschlossene Kammer 7.....	SLIDER LEFT, CLOSED CAVITY 7.....	
Kabelbaumstecker 6-polig .....	FEMALE CONNECTOR 6-WAY .....	9
Schieber rechts,Geschlossene Kammer 7.....	SLIDER RIGHT, CLOSED CAVITY 7.....	
Kupplungsstecker 6-polig .....	MALE CONNECTOR 6-WAY .....	10
Geschlossene Kammer 1.....	CLOSED CAVITY 1.....	
Kabelbaumstecker 7-polig .....	FEMALE CONNECTOR 7-WAY .....	11
Schieber links .....	SLIDER LEFT .....	
Kabelbaumstecker 7-polig .....	FEMALE CONNECTOR 7-WAY .....	12
Schieber rechts.....	SLIDER RIGHT .....	
Kupplungsstecker 7-polig .....	MALE CONNECTOR 7-WAY .....	13
Steckverbindung geschlossen .....	PLUG CONNECTION CLOSED .....	14
Erläuterungen .....	EXPLANATIONS .....	15
Freiräume .....	NECESSARY SPACE .....	16
zugehörige Dokumente .....	BELONGING DOCUMENTS .....	17
Kontakte: Kabelbaumstecker .....	TERMINALS: FEMALE CONNECTOR ..	18
Flachstecker: Kupplungsstecker .....	TABS: MALE CONNECTOR .....	19

© THIS DRAWING IS THE EXCLUSIVE PROPERTY OF ROBERT BOSCH GMBH: WITHOUT THEIR CONSENT IT MAY NOT BE REPRODUCED OR GIVEN TO THIRD PARTIES.

© Alle Rechte bei ROBERT BOSCH GMBH, auch für den Fall von Schutzrechtsanmeldungen. Jede Verfügungs- befugnis, wie Kopier- und Weitergaberecht, bei uns

8	Überarbeitet/Revised	Hm	09.04.2008	Sa	Angebotszeichnung OFFER DRAWING				
7	Überarbeitet/Revised	Hm	27.03.2008	Sa					
6	F1928405141	Mn	24.05.2006	Sa	 <b>BOSCH</b>	Nr. / NO.	1 928 A00 151	de/en	Blatt / SHEET 2
Nr. NO.	Änderung MODIFICATION	gez SIGN	gültig VALID	gepr. CHE.					

# Beinhaltete Teilenummern / LIST OF PART NO.

Blatt / SHEET

© THIS DRAWING IS THE EXCLUSIVE PROPERTY OF ROBERT BOSCH GMBH: WITHOUT THEIR CONSENT IT MAY NOT BE REPRODUCED OR GIVEN TO THIRD PARTIES.

## Kabelbaumstecker

- 1 928 405 373**  
3-polig, Schieber links, Kodierung B6  
Geschlossene Kammern 4, 5, 6, 7
- 1 928 405 372**  
3-polig, Schieber rechts, Kodierung B6  
Geschlossene Kammern 4, 5, 6, 7
- 1 928 405 375**  
6-polig, Schieber links, Kodierung A6  
Geschlossene Kammer 1
- 1 928 405 374**  
6-polig, Schieber rechts, Kodierung A6  
Geschlossene Kammer 1
- 1 928 405 140**  
6-polig, Schieber links, Kodierung A7  
Geschlossene Kammer 7
- 1 928 405 141**  
6-polig, Schieber rechts, Kodierung A7  
Geschlossene Kammer 7
- 1 928 405 387**  
7-polig, Schieber links, Kodierung A7
- 1 928 405 388**  
7-polig, Schieber rechts, Kodierung A7

## Kupplungsstecker

- 1 928 405 414**  
6-polig, Kodierung A6 .....  
Geschlossene Kammer 1
- 1 928 405 413**  
7-polig, Kodierung A7 .....

## FEMALE CONNECTOR

- 1 928 405 373**  
3-WAY, SLIDER LEFT, CODE B6  
CLOSED CAVITIES 4, 5, 6,7..... 4
- 1 928 405 372**  
3-WAY, SLIDER RIGHT, CODE B6  
CLOSED CAVITIES 4, 5, 6,7..... 5
- 1 928 405 375**  
6-WAY, SLIDER LEFT, CODE A6  
CLOSED CAVITY1 ..... 6
- 1 928 405 374**  
6-WAY, SLIDER RIGHT, CODE A6  
CLOSED CAVITY 1 ..... 7
- 1 928 405 140**  
6-WAY, SLIDER LEFT, CODE A7  
CLOSED CAVITY 7 ..... 8
- 1 928 405 141**  
6-WAY, SLIDER RIGHT, CODE A7  
CLOSED CAVITY 7 ..... 9
- 1 928 405 387**  
7-WAY, SLIDER LEFT, CODE A7..... 11
- 1 928 405 388**  
7-WAY, SLIDER RIGHT, CODE A7 .. 12

## MALE CONNECTOR

- 1 928 405 414**  
6-WAY, CODE A6  
CLOSED CAVITY 1.....10
- 1 928 405 413**  
7-WAY, CODE A7 .....13

© Alle Rechte bei ROBERT BOSCH GMBH, auch für den Fall von Schutzrechtsanmeldungen. Jede Verfügungs-befugnis, wie Kopier- und Weitergaberecht, bei uns

8	Überarbeitet/Revised	Hm	09.04.2008	Sa	Angebotszeichnung      OFFER DRAWING			
7	Überarbeitet/Revised	Hm	27.03.2008	Sa				
6	F1928405141	Mn	24.05.2006	Sa				
Nr. NO.	Änderung MODIFICATION	gez SIGN	gültig VALID	gepr. CHE.	<b>BOSCH</b>	Nr. / NO. <b>1 928 A00 151</b>	de/en	Blatt / SHEET 3 BI./ 19

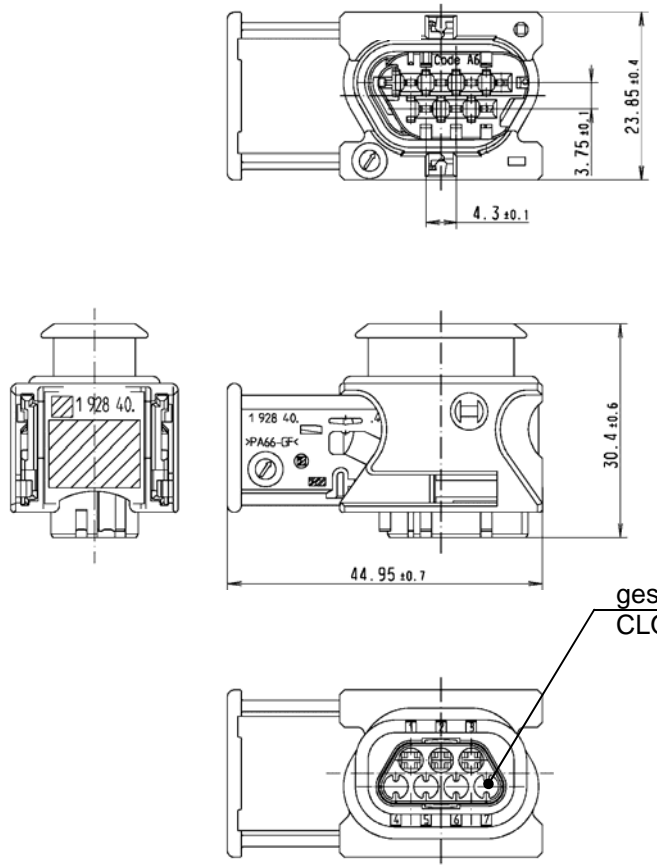
© THIS DRAWING IS THE EXCLUSIVE PROPERTY OF ROBERT BOSCH GMBH: WITHOUT THEIR CONSENT IT MAY NOT BE REPRODUCED OR GIVEN TO THIRD PARTIES.

# Kabelbaumstecker 3-polig Schieber links

# FEMALE CONNECTOR 3-WAY SLIDER LEFT

Schieber offen  
Sekundärverriegelung offen

SLIDER OPEN  
SECONDARY LOCK OPEN



© Alle Rechte bei ROBERT BOSCH GMBH, auch für den Fall von Schutzrechtsanmeldungen. Jede Verfügungs- befugnis, wie Kopier- und Weitergaberecht, bei uns

	Farbe der Sekundärverriegelung / COLOUR OF SECONDARY LOCK	Kodierung / CODE	Bestell Nr. / ORDER NO.
<p>CODE A6</p>	Grün / GREEN	CODE A6	
	Gelb / YELLOW	CODE B6	1 928 405 373
	Braun / BROWN	CODE C6	
	Natur / NATURAL	CODE C6	
<p>CODE B6</p>	<p>CODE C6</p>	<p>CODE D6</p>	

**Weitere Informationen zur Steckverbindung: siehe Seite 15 - 19**  
**FURTHER INFORMATION TO THE PLUG CONNECTION: SEE PAGE 15 - 19**

8	Überarbeitet/Revised	Hm	09.04.2008	Sa	Angebotszeichnung OFFER DRAWING				
7	Überarbeitet/Revised	Hm	27.03.2008	Sa					
6	F1928405141	Mn	24.05.2006	Sa		Nr. / NO.	1 928 A00 151	de/en	Blatt / SHEET 4 Bl./ 19
Nr. NO.	Änderung MODIFICATION	gez SIGN	gültig VALID	gepr. CHE.					

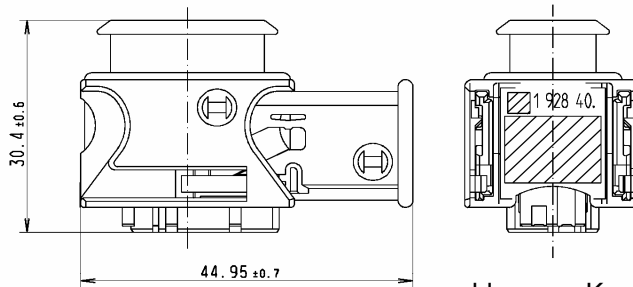
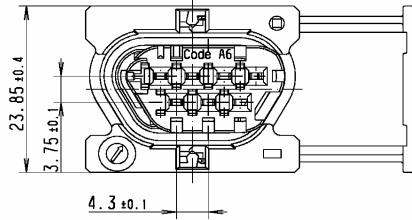
© THIS DRAWING IS THE EXCLUSIVE PROPERTY OF ROBERT BOSCH GMBH: WITHOUT THEIR CONSENT IT MAY NOT BE REPRODUCED OR GIVEN TO THIRD PARTIES.

# Kabelbaumstecker 3-polig Schieber rechts

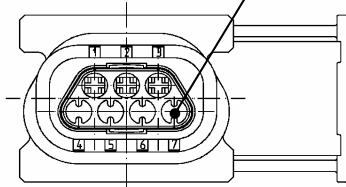
# FEMALE CONNECTOR 3-WAY SLIDER RIGHT

Schieber offen  
Sekundärverriegelung offen

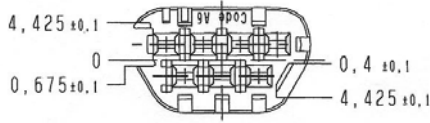
SLIDER OPEN  
SECONDARY LOCK OPEN



geschlossene Kammern 4,5,6,7  
CLOSED CAVITIES 4,5,6,7



© Alle Rechte bei ROBERT BOSCH GMBH, auch für den Fall von Schutzrechtsanmeldungen. Jede Verfügungsbefugnis, wie Kopier- und Weitergaberecht, bei uns



CODE A6

**Farbe der  
Sekundärverriegelung /  
COLOUR OF  
SECONDARY LOCK**

Grün / GREEN

**Kodierung /  
CODE**

CODE A6

**Bestell Nr. /  
ORDER NO.**

Gelb / YELLOW

CODE B6

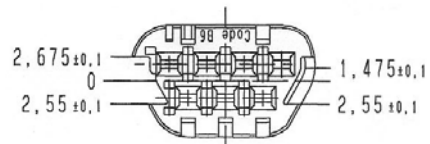
1 928 405 372

Braun / BROWN

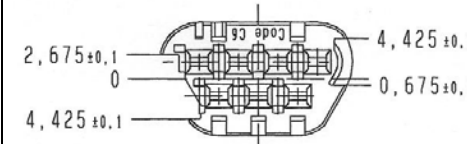
CODE C6

Natur / NATURAL

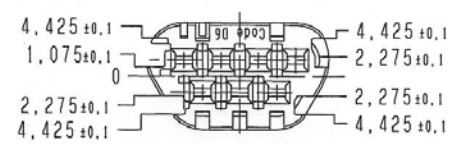
CODE C6



CODE B6



CODE C6



CODE D6

**Weitere Informationen zur Steckverbindung: siehe Seite 15 - 19  
FURTHER INFORMATION TO THE PLUG CONNECTION: SEE PAGE 15 - 19**

8	Überarbeitet/Revised	Hm	09.04.2008	Sa
7	Überarbeitet/Revised	Hm	27.03.2008	Sa
6	F1928405141	Mn	24.05.2006	Sa
Nr. NO.	Änderung MODIFICATION	gez SIGN	gültig VALID	gepr. CHE.

Angebotszeichnung OFFER DRAWING



Nr. / NO.

1 928 A00 151

de/en

Blatt /  
SHEET 5  
Bl./ 19

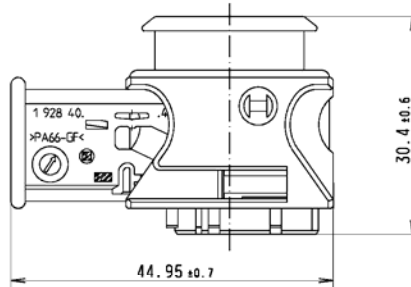
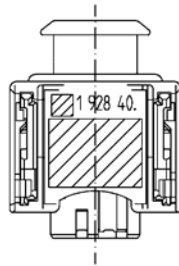
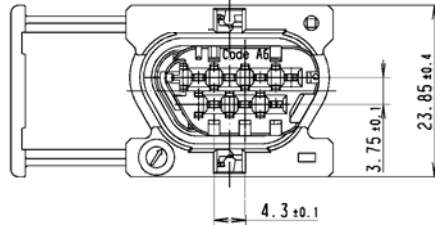
© THIS DRAWING IS THE EXCLUSIVE PROPERTY OF ROBERT BOSCH GMBH: WITHOUT THEIR CONSENT IT MAY NOT BE REPRODUCED OR GIVEN TO THIRD PARTIES.

# Kabelbaumstecker 6-polig Schieber links

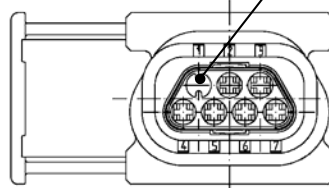
# FEMALE CONNECTOR 6-WAY SLIDER LEFT

Schieber offen  
Sekundärverriegelung offen

SLIDER OPEN  
SECONDARY LOCK OPEN



geschlossene Kammer 1  
CLOSED CAVITY 1



© Alle Rechte bei ROBERT BOSCH GMBH, auch für den Fall von Schutzrechtsanmeldungen. Jede Verfügungs- befugnis, wie Kopier- und Weitergaberecht, bei uns

<p>CODE A6</p>	<b>Farbe der Sekundärverriegelung / COLOUR OF SECONDARY LOCK</b>	<b>Kodierung / CODE</b>	<b>Bestell Nr. / ORDER NO.</b>
	Grün / GREEN	CODE A6	1 928 405 375
	Gelb / YELLOW	CODE B6	
	Braun / BROWN	CODE C6	
	Natur / NATURAL	CODE C6	
<p>CODE B6</p>	<p>CODE C6</p>	<p>CODE D6</p>	

**Weitere Informationen zur Steckverbindung: siehe Seite 15 - 19**  
**FURTHER INFORMATION TO THE PLUG CONNECTION: SEE PAGE 15 - 19**

8	Überarbeitet/Revised	Hm	09.04.2008	Sa	Angebotszeichnung    OFFER DRAWING				
7	Überarbeitet/Revised	Hm	27.03.2008	Sa					
6	F1928405141	Mn	24.05.2006	Sa	<b>BOSCH</b>	Nr. / NO.	1 928 A00 151	de/en	Blatt / SHEET 6
Nr. NO.	Änderung MODIFICATION	gez SIGN	gültig VALID	gepr. CHE.					

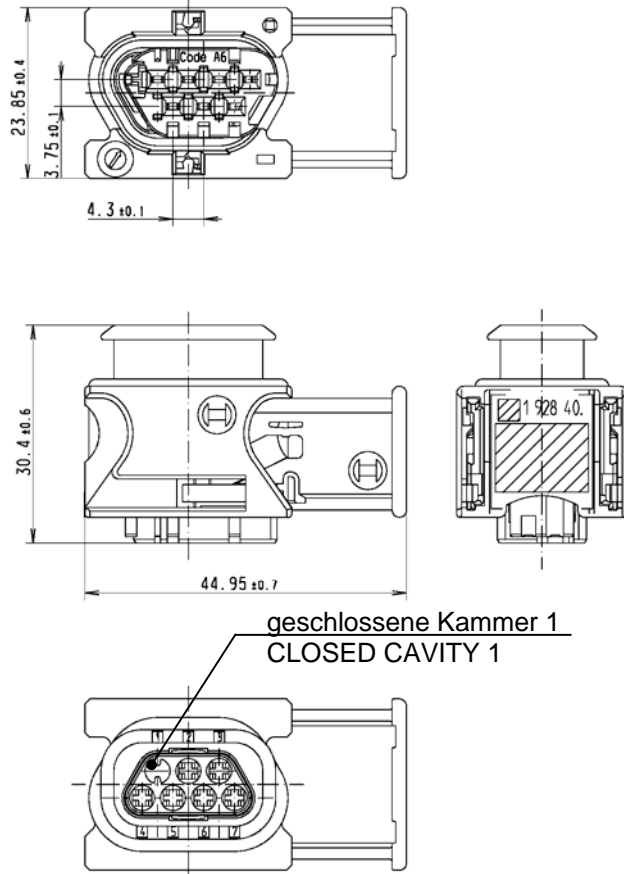
© THIS DRAWING IS THE EXCLUSIVE PROPERTY OF ROBERT BOSCH GMBH: WITHOUT THEIR CONSENT IT MAY NOT BE REPRODUCED OR GIVEN TO THIRD PARTIES.

# Kabelbaumstecker 6-polig Schieber rechts

# FEMALE CONNECTOR 6-WAY SLIDER RIGHT

Schieber offen  
Sekundärverriegelung offen

SLIDER OPEN  
SECONDARY LOCK OPEN



© Alle Rechte bei ROBERT BOSCH GMBH, auch für den Fall von Schutzrechtsanmeldungen. Jede Verfügungsbefugnis, wie Kopier- und Weitergaberecht, bei uns

	Farbe der Sekundärverriegelung / COLOUR OF SECONDARY LOCK	Kodierung / CODE	Bestell Nr. / ORDER NO.
<p>CODE A6</p>	Grün / GREEN Gelb / YELLOW Braun / BROWN Natur / NATURAL	CODE A6 CODE B6 CODE C6 CODE D6	1 928 405 374
<p>CODE B6</p>	<p>CODE C6</p>	<p>CODE D6</p>	

Weitere Informationen zur Steckverbindung: siehe Seite 15 - 19  
 FURTHER INFORMATION TO THE PLUG CONNECTION: SEE PAGE 15 - 19

8	Überarbeitet/Revised	Hm	09.04.2008	Sa	Angebotszeichnung OFFER DRAWING			
7	Überarbeitet/Revised	Hm	27.03.2008	Sa				
6	F1928405141	Mn	24.05.2006	Sa	<b>BOSCH</b>	Nr. / NO. 1 928 A00 151	de/en	Blatt / SHEET 7
Nr. / NO.	Änderung / MODIFICATION	gez. / SIGN	gültig / VALID	gepr. / CHE.				BI./ 19

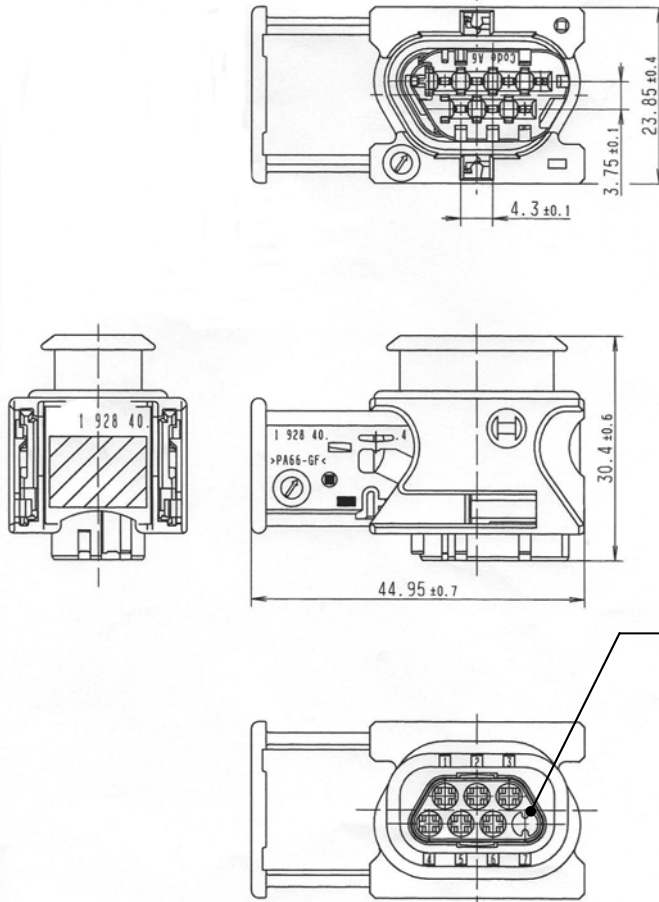
© THIS DRAWING IS THE EXCLUSIVE PROPERTY OF ROBERT BOSCH GMBH: WITHOUT THEIR CONSENT IT MAY NOT BE REPRODUCED OR GIVEN TO THIRD PARTIES.

# Kabelbaumstecker 6-polig Schieber links

# FEMALE CONNECTOR 6-WAY SLIDER LEFT

Schieber offen  
Sekundärverriegelung offen

SLIDER OPEN  
SECONDARY LOCK OPEN



geschlossene Kammer 7  
CLOSED CAVITY 7

\* Kodierung A7, siehe Seite 11  
\* CODE A7, SEE PAGE 11

© Alle Rechte bei ROBERT BOSCH GMBH, auch für den Fall von Schutzrechtsanmeldungen. Jede Verfügungsbefugnis, wie Kopier- und Weitergaberecht, bei uns

	Farbe der Sekundärverriegelung / COLOUR OF SECONDARY LOCK	Kodierung / CODE	Bestell Nr. / ORDER NO.
<p>CODE A6</p>	Grün / GREEN	CODE A6	
	Gelb / YELLOW	CODE B6	
	Braun / BROWN	CODE C6	
	Natur / NATURAL	CODE C6	
	Lila / LILAC	CODE A7*	1 928 405 140
<p>CODE B6</p>	<p>CODE C6</p>		

Weitere Informationen zur Steckverbindung: siehe Seite 15 - 19  
FURTHER INFORMATION TO THE PLUG CONNECTION: SEE PAGE 15 - 19

8	Überarbeitet/Revised	Hm	09.04.2008	Sa	Angebotszeichnung OFFER DRAWING					
7	Überarbeitet/Revised	Hm	27.03.2008	Sa						
6	F1928405141	Mn	24.05.2006	Sa		Nr. / NO.	1 928 A00 151	de/en	Blatt / SHEET 8	
Nr.	Änderung	gez	gültig	gepr.		1 928 A00 151			de/en	Blatt / SHEET 8
NO.	MODIFICATION	SIGN	VALID	CHE.						



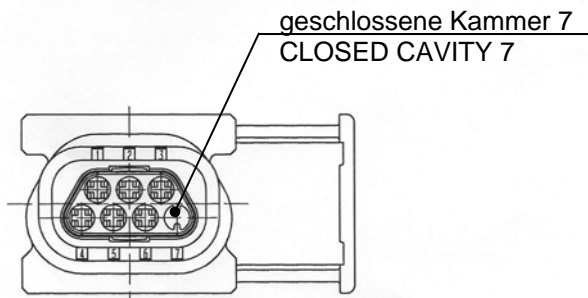
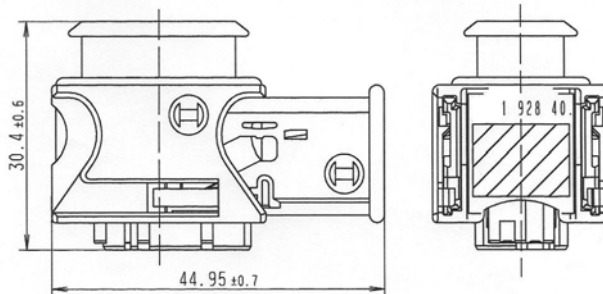
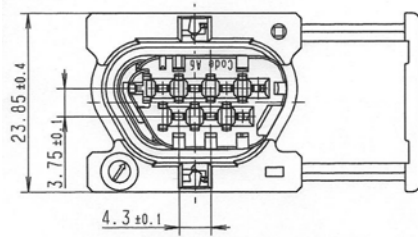
© THIS DRAWING IS THE EXCLUSIVE PROPERTY OF ROBERT BOSCH GMBH: WITHOUT THEIR CONSENT IT MAY NOT BE REPRODUCED OR GIVEN TO THIRD PARTIES.

# Kabelbaumstecker 6-polig Schieber rechts

# FEMALE CONNECTOR 6-WAY SLIDER RIGHT

Schieber offen  
Sekundärverriegelung offen

SLIDER OPEN  
SECONDARY LOCK OPEN



\* Kodierung A7, siehe Seite 12  
\* CODE A7, SEE PAGE 12

© Alle Rechte bei ROBERT BOSCH GMBH, auch für den Fall von Schutzrechtsanmeldungen. Jede Verfügungsbefugnis, wie Kopier- und Weitergaberecht, bei uns

	Farbe der Sekundärverriegelung / COLOUR OF SECONDARY LOCK	Kodierung / CODE	Bestell Nr. / ORDER NO.
<p>CODE A6</p>	Grün / GREEN	CODE A6	
	Gelb / YELLOW	CODE B6	
	Braun / BROWN	CODE C6	
	Natur / NATURAL	CODE D6	
	Lila / LILAC	CODE A7*	1 928 405 141
<p>CODE B6</p>	<p>CODE C6</p>	<p>CODE D6</p>	

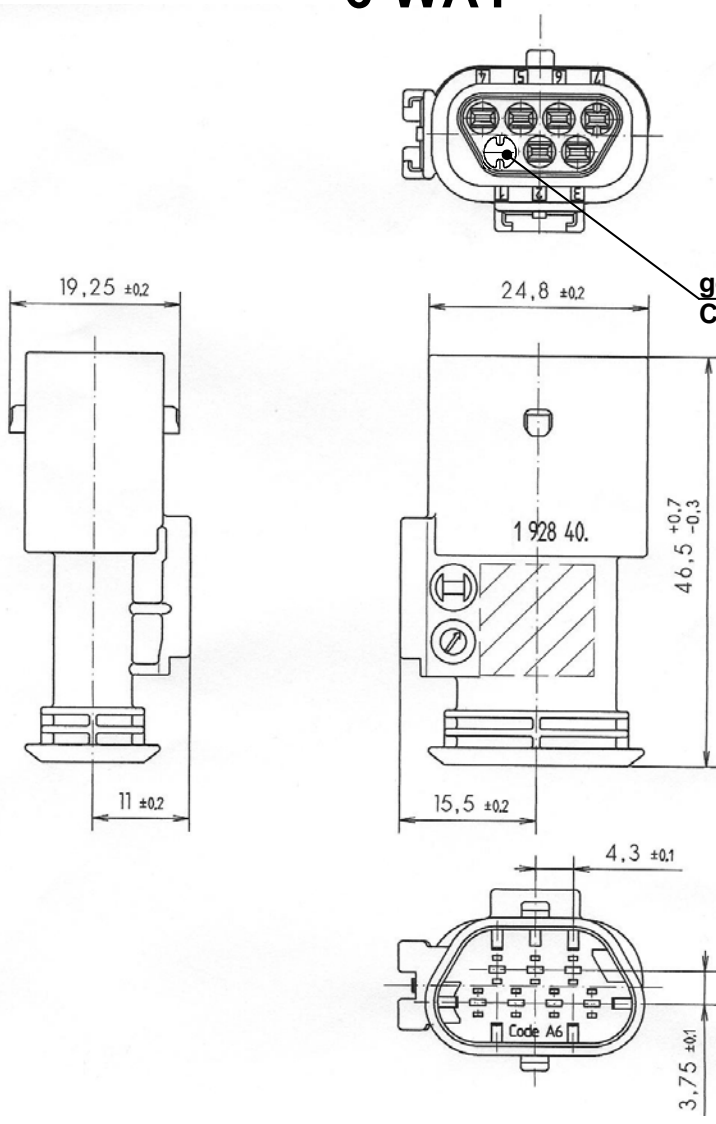
Weitere Informationen zur Steckverbindung: siehe Seite 15 - 19  
FURTHER INFORMATION TO THE PLUG CONNECTION: SEE PAGE 15 - 19

8	Überarbeitet/Revised	Hm	09.04.2008	Sa	Angebotszeichnung OFFER DRAWING			
7	Überarbeitet/Revised	Hm	27.03.2008	Sa				
6	F1928405141	Mn	24.05.2006	Sa	<b>BOSCH</b>	Nr. / NO. <b>1 928 A00 151</b>	de/en	Blatt / SHEET 9
Nr. NO.	Änderung MODIFICATION	gez SIGN	gültig VALID	gepr. CHE.				BI./ 19

# Kupplungsstecker 6-polig

# MALE CONNECTOR 6-WAY

© THIS DRAWING IS THE EXCLUSIVE PROPERTY OF ROBERT BOSCH GMBH: WITHOUT THEIR CONSENT IT MAY NOT BE REPRODUCED OR GIVEN TO THIRD PARTIES.



geschlossene Kammer 1  
CLOSED CAVITY 1

© Alle Rechte bei ROBERT BOSCH GMBH, auch für den Fall von Schutzrechtsanmeldungen. Jede Verfügungsbefugnis, wie Kopier- und Weitergaberecht, bei uns

	Kodierung / CODE	Bestell Nr. / ORDER NO.
<p>CODE A6</p>	<p>CODE A6</p> <p>CODE B6</p> <p>CODE C6</p> <p>CODE D6</p>	<p>1 928 405 414</p>
<p>CODE B6</p>	<p>CODE C6</p>	<p>CODE D6</p>

**Weitere Informationen zur Steckverbindung: siehe Seite 15 - 19**  
**FURTHER INFORMATION TO THE PLUG CONNECTION: SEE PAGE 15 - 19**

8	Überarbeitet/Revised	Hm	09.04.2008	Sa	Angebotszeichnung OFFER DRAWING			
7	Überarbeitet/Revised	Hm	27.03.2008	Sa				
6	F1928405141	Mn	24.05.2006	Sa	<b>BOSCH</b>	Nr. / NO. <b>1 928 A00 151</b>	de/en	Blatt / SHEET 10 Bl./ 19
Nr. NO.	Änderung MODIFICATION	gez SIGN	gültig VALID	gepr. CHE.				

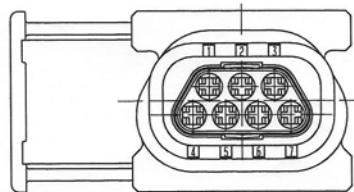
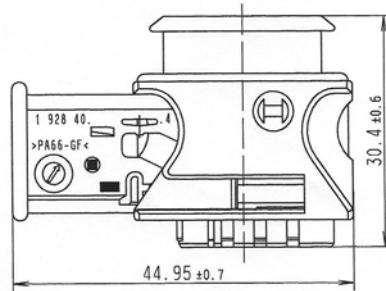
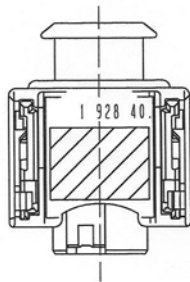
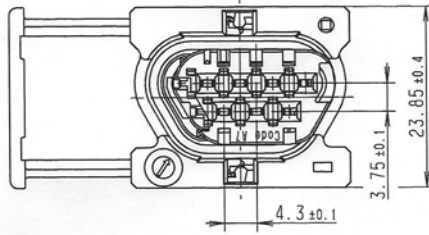
© THIS DRAWING IS THE EXCLUSIVE PROPERTY OF ROBERT BOSCH GMBH: WITHOUT THEIR CONSENT IT MAY NOT BE REPRODUCED OR GIVEN TO THIRD PARTIES.

# Kabelbaumstecker 7-polig Schieber links

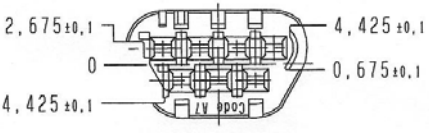
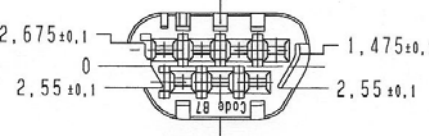
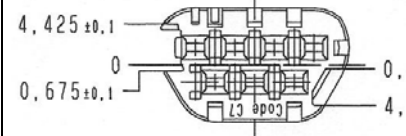
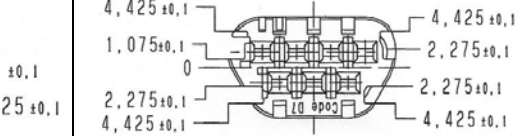
# FEMALE CONNECTOR 7-WAY SLIDER LEFT

Schieber offen  
Sekundärverriegelung offen

SLIDER OPEN  
SECONDARY LOCK OPEN



© Alle Rechte bei ROBERT BOSCH GMBH, auch für den Fall von Schutzrechtsanmeldungen. Jede Verfügungsbefugnis, wie Kopier- und Weitergaberecht, bei uns

 CODE A7	<b>Farbe der Sekundärverriegelung / COLOUR OF SECONDARY LOCK</b> Lila / LILAC Blau / BLUE Rot / RED Grau / GREY	<b>Kodierung / CODE</b> CODE A7 CODE B7 CODE C7 CODE D7	<b>Bestell Nr. / ORDER NO.</b> 1 928 405 387
 CODE B7	 CODE C7	 CODE D7	

**Weitere Informationen zur Steckverbindung: siehe Seite 15 - 19**  
**FURTHER INFORMATION TO THE PLUG CONNECTION: SEE PAGE 15 - 19**

8	Überarbeitet/Revised	Hm	09.04.2008	Sa	Angebotszeichnung OFFER DRAWING					
7	Überarbeitet/Revised	Hm	27.03.2008	Sa						
6	F1928405141	Mn	24.05.2006	Sa	 <b>BOSCH</b>	Nr. / NO.	1 928 A00 151	de/en	Blatt / SHEET 11	
Nr. NO.	Änderung MODIFICATION	gez SIGN	gültig VALID	gepr. CHE.						Bl./ 19

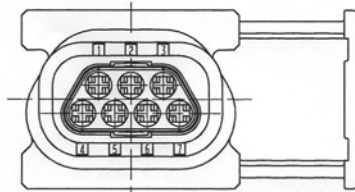
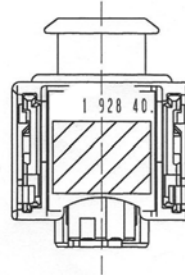
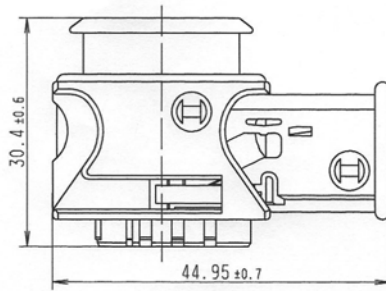
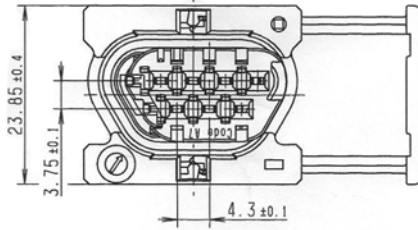
© THIS DRAWING IS THE EXCLUSIVE PROPERTY OF ROBERT BOSCH GMBH: WITHOUT THEIR CONSENT IT MAY NOT BE REPRODUCED OR GIVEN TO THIRD PARTIES.

# Kabelbaumstecker 7-polig Schieber rechts

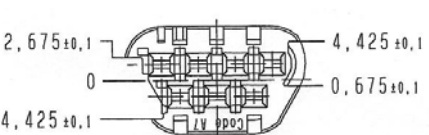
# FEMALE CONNECTOR 7-WAY SLIDER RIGHT

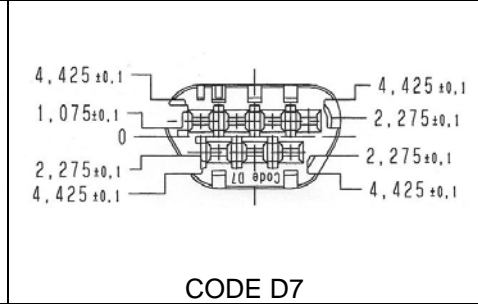
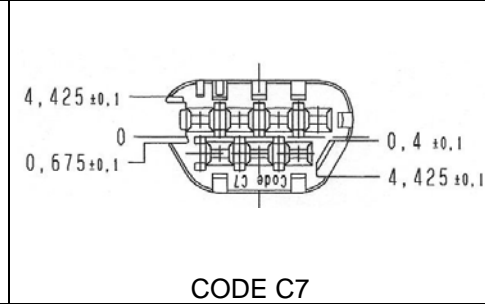
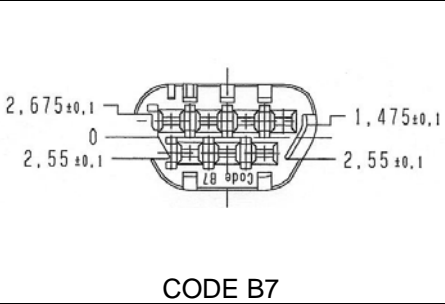
Schieber offen  
Sekundärverriegelung offen

SLIDER OPEN  
SECONDARY LOCK OPEN



© Alle Rechte bei ROBERT BOSCH GMBH, auch für den Fall von Schutzrechtsanmeldungen. Jede Verfügungs- befugnis, wie Kopier- und Weitergaberecht, bei uns

	<b>Farbe der Sekundärverriegelung / COLOUR OF SECONDARY LOCK</b>	<b>Kodierung / CODE</b>	<b>Bestell Nr. / ORDER NO.</b>
CODE A7	Lila / LILAC	CODE A7	1 928 405 388
	Blau / BLUE	CODE B7	
	Rot / RED	CODE C7	
	Grau / GREY	CODE D7	



**Weitere Informationen zur Steckverbindung: siehe Seite 15 - 19**  
**FURTHER INFORMATION TO THE PLUG CONNECTION: SEE PAGE 15 - 19**

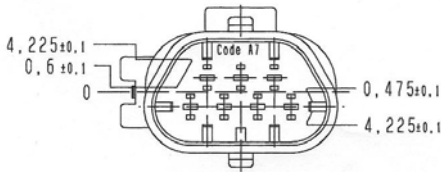
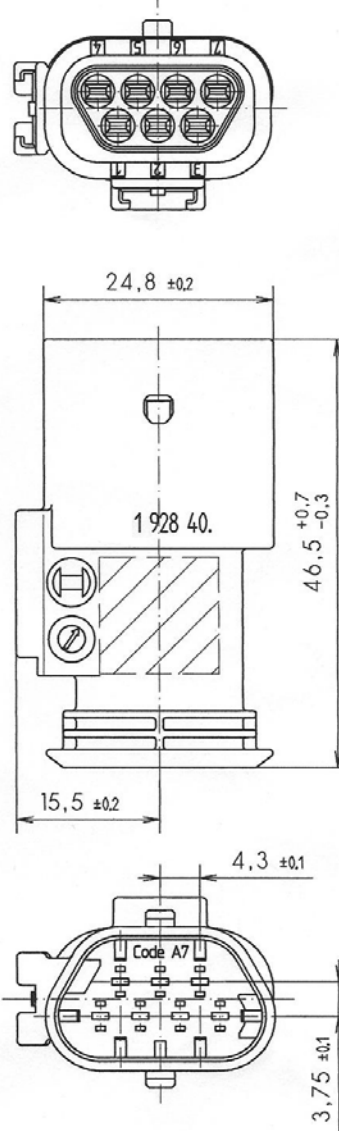
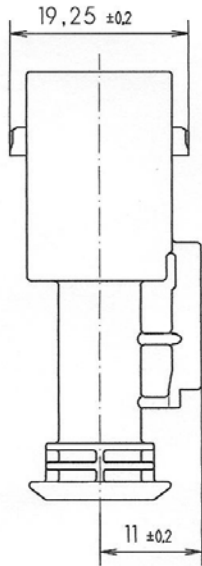
8	Überarbeitet/Revised	Hm	09.04.2008	Sa	Angebotszeichnung OFFER DRAWING			
7	Überarbeitet/Revised	Hm	27.03.2008	Sa				
6	F1928405141	Mn	24.05.2006	Sa	 <b>BOSCH</b>	Nr. / NO. <b>1 928 A00 151</b>	de/en	Blatt / SHEET 12
Nr. NO.	Änderung MODIFICATION	gez SIGN	gültig VALID	gepr. CHE.				Bl. / 19

# Kupplungsstecker 7-polig

# MALE CONNECTOR 7-WAY

© THIS DRAWING IS THE EXCLUSIVE PROPERTY OF  
ROBERT BOSCH GMBH: WITHOUT THEIR CONSENT IT MAY  
NOT BE REPRODUCED OR GIVEN TO THIRD PARTIES.

© Alle Rechte bei ROBERT BOSCH GMBH, auch für den  
Fall von Schutzrechtsanmeldungen. Jede Verfügungs-  
befugnis, wie Kopier- und Weitergaberecht, bei uns



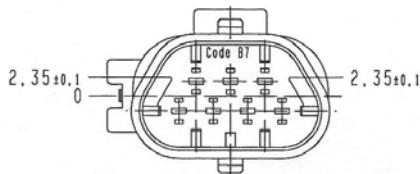
CODE A7

### Kodierung / CODE

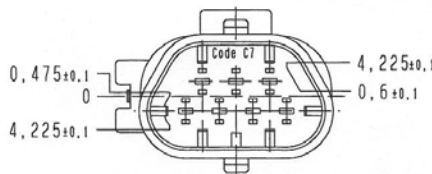
### Bestell Nr. / ORDER NO.

- CODE A7
- CODE B7
- CODE C7
- CODE D7

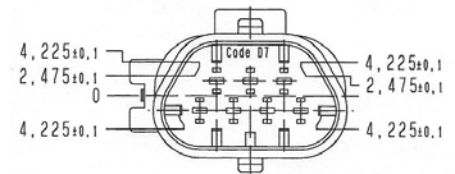
1 928 405 413



CODE B7



CODE C7



CODE D7

**Weitere Informationen zur Steckverbindung: siehe Seite 15 - 19**  
**FURTHER INFORMATION TO THE PLUG CONNECTION: SEE PAGE 15 - 19**

8	Überarbeitet/Revised	Hm	09.04.2008	Sa
7	Überarbeitet/Revised	Hm	27.03.2008	Sa
6	F1928405141	Mn	24.05.2006	Sa
Nr. NO.	Änderung MODIFICATION	gez SIGN	gültig VALID	gepr. CHE.

Angebotszeichnung OFFER DRAWING



Nr. / NO.

1 928 A00 151

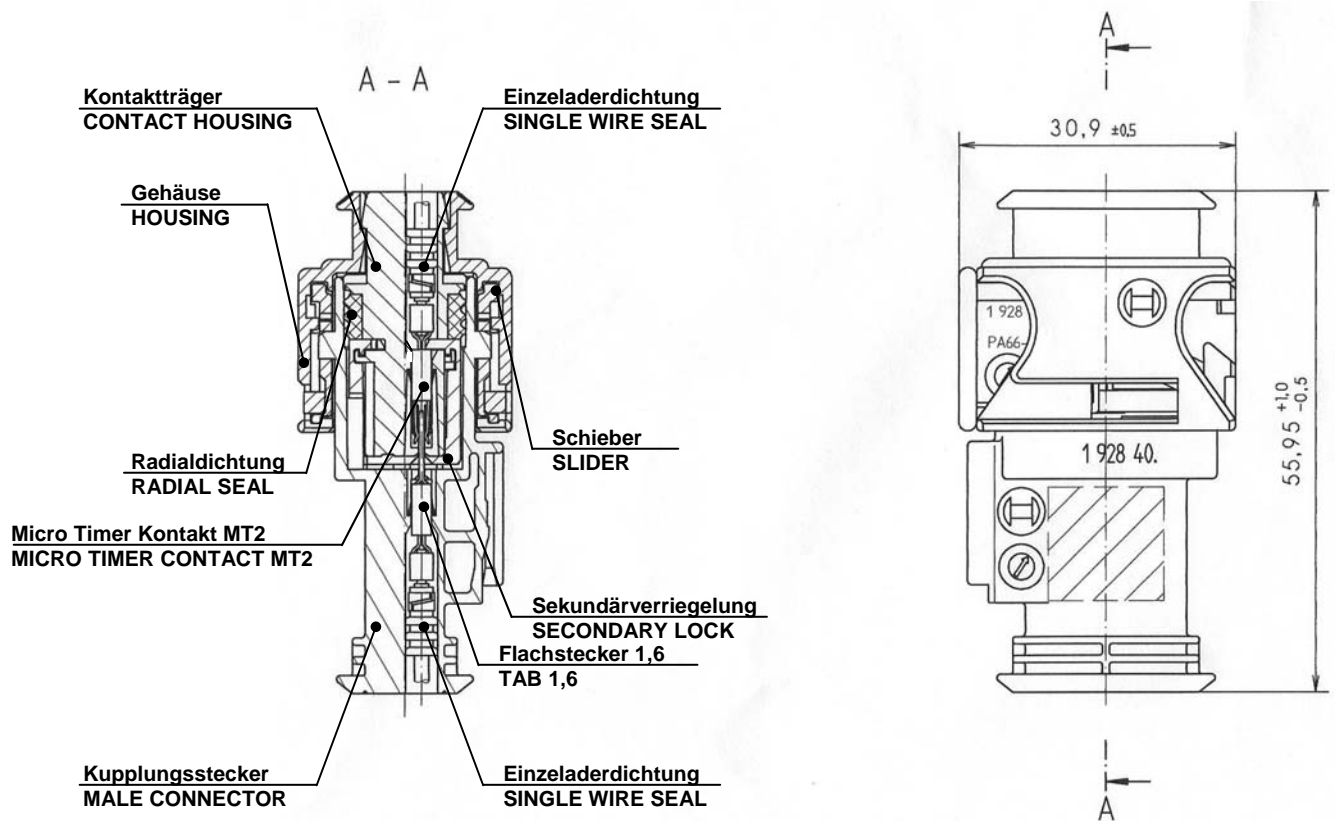
de/en

Blatt /  
SHEET 13  
Bl./ 19

# Steckverbindung geschlossen

# PLUG CONNECTION CLOSED

© THIS DRAWING IS THE EXCLUSIVE PROPERTY OF  
ROBERT BOSCH GMBH: WITHOUT THEIR CONSENT IT MAY  
NOT BE REPRODUCED OR GIVEN TO THIRD PARTIES.



© Alle Rechte bei ROBERT BOSCH GMBH, auch für den  
Fall von Schutzrechtsanmeldungen. Jede Verfügungsbefugnis, wie Kopier- und Weitergaberecht, bei uns

**Weitere Informationen zur Steckverbindung: siehe Seite 15 - 19**  
**FURTHER INFORMATION TO THE PLUG CONNECTION: SEE PAGE 15 - 19**

8	Überarbeitet/Revised	Hm	09.04.2008	Sa	Angebotszeichnung OFFER DRAWING			
7	Überarbeitet/Revised	Hm	27.03.2008	Sa				
6	F1928405141	Mn	24.05.2006	Sa	Nr. / NO. <b>1 928 A00 151</b>		de/en	Blatt / SHEET 14 Bl./ 19
Nr. NO.	Änderung MODIFICATION	gez SIGN	gültig VALID	gepr. CHE.				

© THIS DRAWING IS THE EXCLUSIVE PROPERTY OF ROBERT BOSCH GMBH. WITHOUT THEIR CONSENT IT MAY NOT BE REPRODUCED OR GIVEN TO THIRD PARTIES.

© Alle Rechte bei ROBERT BOSCH GMBH, auch für den Fall von Schutzrechtsanmeldungen. Jede Verfüngsbefugnis, wie Kopier- und Weitergaberecht, bei uns

# Erläuterungen

# EXPLANATIONS

Kontaktsystem: Kabelbaumstecker: MT2 (siehe Seite 18) Kupplungsstecker: Flachstecker 1,6 (siehe Seite 19)	TERMINAL-SYSTEM: FEMALE CONNECTOR: MT2 (SEE PAGE 18) MALE CONNECTOR: TAB 1,6 (SEE PAGE 19)
Außenmaße = Größtwerte Innenmaße = Kleinstwerte	OUTSIDE-DIMENSIONS = MAXIMUM-RATINGS INSIDE-DIMENSIONS = MINIMUM-RATINGS
Grat max. 0,3 hoch zulässig	MAXIMUM BURR 0,3 ALLOWED
Kammermaße nach BOSCH-Norm	CAVITY DIMENSIONS TO BOSCH STANDARD
Kodierung „B6“ ist Standardkodierung f. 3-pol. Kodierung „A6“ ist Standardkodierung f. 6-pol. Kodierung „A7“ ist Standardkodierung f. 7-pol.	CODE „B6“ IS STANDARD CODE F. 3-WAY CODE „A6“ IS STANDARD CODE F. 6-WAY CODE „A7“ IS STANDARD CODE F. 7-WAY
Bei Festlegung des Einbauortes des entsprechenden Aggregates oder Gerätes: Platzbedarf für Entriegelungsbewegung des Verriegelungsschiebers berücksichtigen. (siehe Freiräume S. 16)	WHEN DETERMINING THE INSTALLATION LOCATION OF THE UNIT OR DEVICE IN QUESTION: SUFFICIENT SPACE MUST BE LEFT FOR THE RELEASE MOVEMENT OF THE SLIDER. (SEE NECESSARY SPACE PAGE 16)
<u>Stoffe:</u>  <u>Kabelbaumstecker</u> Kontaktträger: PA66 GF30 schwarz Steckergehäuse: PA66 GF30 schwarz Sekundärverriegelung: PA66 GF30 Farbe siehe Seite 4-12 Verriegelungsschieber: PA66 GF30 lila Radialdichtung: LSR 30 shore gelb  <u>Kupplungsstecker:</u> PA66 GF30 schwarz	<u>MATERIAL:</u>  <u>FEMALE CONNECTOR</u> CONTACT HOUSING: PA66 GF30 BLACK COVER: PA66 GF30 BLACK SECONDARY LOCKING: PA66 GF30 COLOUR SEE PAGE 4-12 SLIDER: PA66 GF30 LILAC SEAL: LSR 30 SHORE YELLOW  <u>MALE CONNECTOR:</u> PA66 GF30 BLACK
Flachstecker (Kupplungsstecker) und Kontakte (Kabelbaumstecker) müssen die gleiche Oberfläche aufweisen.	TABS (MALE CONNECTOR) AND CONTACTS (FEMALE CONNECTOR) HAVE TO BE THE SAME SURFACE.
Teile können in nicht funktionsrelevanten Details (z.B. Beschriftung) von der Darstellung in dieser Zeichnung abweichen.	PARTS CAN BE DIFFERENT IN NON-FUNCTIONAL RELEVANT DETAILS (EC.: INSCRIPTION) FROM THIS DRAWING.
Bei unsachgemäßem Transport kann die Sekundärverriegelung am Kabelbaumstecker geschlossen sein.	INCORRECT TRANSPORTATION MAY CLOSE THE SECONDARY LOCKING OF THE FEMALE CONNECTOR
Maßgebend ist der deutsche Text	GERMAN TEXT IS VALID

Änderungen auf Grund der weiteren Entwicklung vorbehalten.	WE RESERVE THE RIGHT TO MAKE CHANGES IN THE INTEREST OF FURTHER DEVELOPMENT.
--	--

8	Überarbeitet/Revised	Hm	09.04.2008	Sa	Angebotszeichnung OFFER DRAWING				
7	Überarbeitet/Revised	Hm	27.03.2008	Sa					
6	F1928405141	Mn	24.05.2006	Sa		Nr. / NO.	1 928 A00 151	de/en	Blatt / SHEET 15
Nr. NO.	Änderung MODIFICATION	gez SIGN	gültig VALID	gepr. CHE.					

© THIS DRAWING IS THE EXCLUSIVE PROPERTY OF ROBERT BOSCH GMBH. WITHOUT THEIR CONSENT IT MAY NOT BE REPRODUCED OR GIVEN TO THIRD PARTIES.

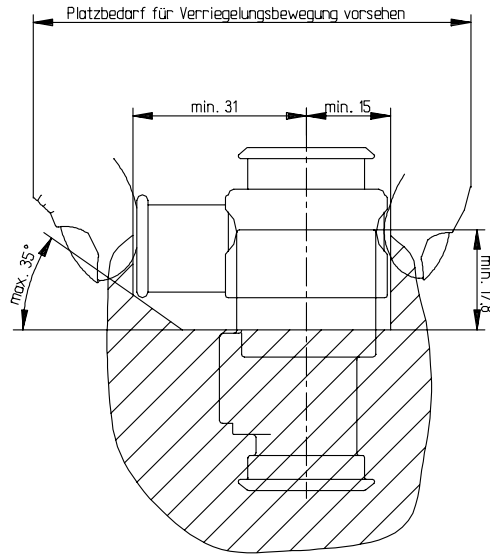
# Freiräume

Minimal benötigte Freiräume ohne Beachtung des Handlingraumes

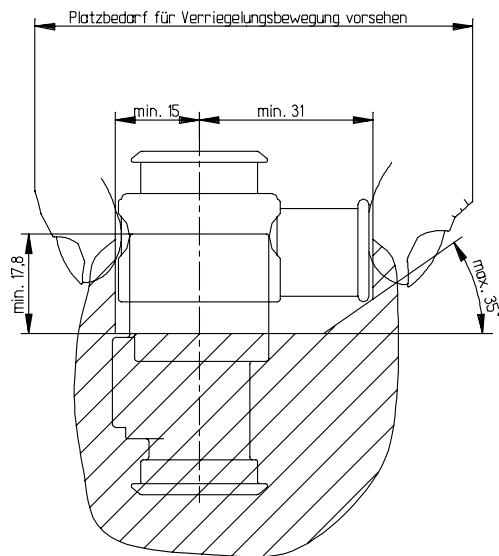
# FREE SPACE

MINIMAL FREE SPACE WITHOUT CONSIDERATION OF SPACE FOR HANDLING

**Schieber links**



**Schieber rechts**



© Alle Rechte bei ROBERT BOSCH GMBH, auch für den Fall von Schutzrechtsanmeldungen. Jede Verfügungsbefugnis, wie Kopier- und Weitergaberecht, bei uns

8	Überarbeitet/Revised	Hm	09.04.2008	Sa	Angebotszeichnung OFFER DRAWING		 <b>BOSCH</b>	Nr. / NO.	1 928 A00 151	de/en	Blatt / SHEET 16
7	Überarbeitet/Revised	Hm	27.03.2008	Sa							Bl. / 19
6	F1928405141	Mn	24.05.2006	Sa							
Nr. NO.	Änderung MODIFICATION	gez SIGN	gültig VALID	gepr. CHE.							





# Kabelbaumstecker / FEMALE CONNECTOR

## Kontakte und Zubehör / TERMINALS AND ACCESSORIES

© THIS DRAWING IS THE EXCLUSIVE PROPERTY OF ROBERT BOSCH GMBH. WITHOUT THEIR CONSENT IT MAY NOT BE REPRODUCED OR GIVEN TO THIRD PARTIES.

verwendbare Kontakte USING TERMINALS				Verwendbare Kabeltypen und Größen APPLICABLE WIRE TYPE AND SIZE		
Benennung ITEM DESCRIPTION	Tyco-Nr. Tyco PART No.	Werkstoff MATERIAL	Farbe / Oberfläche COLOUR/PLATING	Leitungs- querschnitt WIRE SIZE RANGE	Isolations - Ø INSULATION - Ø	Bandware STRIP
MICRO TIMER CONTACT 2. GEN (MT2)	969 005-2	CuFe2	vorverzinnt TIN-PLATED	0,35 - 0,5 mm <sup>2</sup>	1,2 - 1,6 mm	Ja/YES
	964 274-2	CuFe2		0,5 - 1,0 mm <sup>2</sup>	1,4 - 2,1 mm	Ja/YES
	969 005-3	CuSn4	Kontaktzone vergoldet CONTACT AREA GOLD-PLATED	0,35 - 0,5 mm <sup>2</sup>	1,2 - 1,6 mm	Ja/YES
	964 274-3	CuSn4		0,5 - 1,0 mm <sup>2</sup>	1,4 - 2,1 mm	Ja/YES
Einzelader- dichtung  MATING SINGLE WIRE SEAL	964 971-1		Rot RED		1,2 - 1,6 mm	
	963 530-1		Grau GREY		1,4 - 1,9 mm	
	964 972-1		Gelb YELLOW		1,9 - 2,1 mm	
Blindstopfen CAVITY PLUG	963 531-1					
Demontage werkzeug EXTRACTION TOOL	0-0539960-1					
<b>Crimpwerkzeuge / CRIMP TOOLS</b>						
Automat. Crimpung Anschlag- werkzeug  AUTOMATIC APPLICATOR	0-1426016-0			0,35 - 0,5 mm <sup>2</sup>		
	0-1426014-0			0,5 - 1,0 mm <sup>2</sup>		
<b>Tyco Verarbeitungsvorschrift für MT2 Tyco PROCESS SPECIFICATION FOR MT2</b>						
Verarbeitungs- vorschrift  PROCESS SPECIFI- CATION	114-18081					

© Alle Rechte bei ROBERT BOSCH GMBH, auch für den Fall von Schutzrechtsanmeldungen. Jede Verfügungsbefugnis, wie Kopier- und Weitergaberecht, bei uns

8	Überarbeitet/Revised	Hm	09.04.2008	Sa	Angebotszeichnung    OFFER DRAWING			
7	Überarbeitet/Revised	Hm	27.03.2008	Sa				
6	F1928405141	Mn	24.05.2006	Sa				
Nr. NO.	Änderung MODIFICATION	gez SIGN	gültig VALID	gepr. CHE.	<b>BOSCH</b>	Nr. / NO.  <b>1 928 A00 151</b>	de/en	Blatt / SHEET 18 Bl./ 19

# Kupplungsstecker / MALE CONNECTOR

## Flachstecker 1,6 und Zubehör / TABS 1,6 AND ACCESSORIES

© THIS DRAWING IS THE EXCLUSIVE PROPERTY OF ROBERT BOSCH GMBH. WITHOUT THEIR CONSENT IT MAY NOT BE REPRODUCED OR GIVEN TO THIRD PARTIES.

verwendbare Flachstecker USING TABS				Verwendbare Kabeltypen und Größen APPLICABLE WIRE TYPE AND SIZE		
Benennung ITEM DESCRIPTION	Tyco-Nr. Tyco PART No.	Werkstoff MATERIAL	Farbe / Oberfläche COLOUR/PLATING	Leitungs- querschnitt WIRE SIZE RANGE	Isolations - Ø INSULATION - Ø	Bandware STRIP
TAB 1,6	969 028-2	CuFe2	Vorverzinnt TIN-PLATED	0,35- 0,5 mm <sup>2</sup>	1,2 – 1,6 mm	Ja/YES
	964 269-2	CuFe2		0,5 - 1,0 mm <sup>2</sup>	1,4 - 2,1 mm	Ja/YES
	969 028-3	CuSn4	Kontaktzone vergoldet CONTACT AREA GOLD-PLATED	0,35 - 0,5 mm <sup>2</sup>	1,2 - 16 mm	Ja/YES
	964 269-3	CuSn4		0,5 - 1,0 mm <sup>2</sup>	1,4 - 2,1 mm	Ja/YES
Einzelader- dichtung	964 971-1		Rot RED		1,2 – 1,6 mm	
MATING SINGLE WIRE SEAL	963 530-1		Grau GREY		1,4 – 1,9 mm	
	964 972-1		Gelb YELLOW		1,9 – 2,1 mm	
Blindstopfen CAVITY PLUG	963 531-1					
Demontage werkzeug EXTRACTION TOOL	0-0539960-1					
<b>Crimpwerkzeuge / CRIMP TOOLS</b>						
Automat. Crimpung Anschlag- werkzeug	0-1426016-0			0,35 - 0,5 mm <sup>2</sup>		
AUTOMATIC APPLICATOR	0-1426014-0			0,5 - 1,0 mm <sup>2</sup>		
<b>Tyco Verarbeitungsvorschrift für Flachstecker 1,6 Tyco PROCESS SPECIFICATION FOR TAB 1,6</b>						
Verarbeitungs- vorschrift  PROCESS SPECIFI- CATION	114-18081					

© Alle Rechte bei ROBERT BOSCH GMBH, auch für den Fall von Schutzrechtsanmeldungen. Jede Verfügungsbefugnis, wie Kopier- und Weitergaberecht, bei uns

8	Überarbeitet/Revised	Hm	09.04.2008	Sa	Angebotszeichnung    OFFER DRAWING			
7	Überarbeitet/Revised	Hm	27.03.2008	Sa				
6	F1928405141	Mn	24.05.2006	Sa				
Nr. NO.	Änderung MODIFICATION	gez SIGN	gültig VALID	gepr. CHE.	<b>BOSCH</b>	Nr. / NO.  <b>1 928 A00 151</b>	de/en	Blatt / SHEET 19 BI./ 19