

Produktinformation

ASBV 4 5-256/... M - ASBV 4 5-256/5 M

Industrial Connecting Solutions:E/A Module:Passive Verteiler:M12-Passiv-Verteiler:leitungsgebunden:ohne LED:2 Signale/Buchse (4+PE):ASBV 4 5-256/... M

https://e-catalog.hirschmann.com:443/link/57078-24228-255441-199791-200292-204934-204941-204951-204962/de/ASBV_04_5_256_05/uistate

| | |
|---|---|
| Name | ASBV 4 5-256/... M |
| |  |
| | Aktor-/Sensor Verteiler, Ausführung 4-fach, kombinierte FIXCON-/M12 Buchse, 5-polig, 2 Signale pro Buchse, Erdanschluss, fest angeschlossenes Kabel, PUR Mantel, halogenfrei, schwarz, 5 Meter. |
| Lieferinformationen | |
| Lieferstatus | bestellbar |
| Produktbeschreibung | |
| Typ | ASBV 4 5-256/5 M |
| Bestell-Nr. | 60605 |
| Beschreibung | Aktor-/Sensor Verteiler, Ausführung 4-fach, kombinierte FIXCON-/M12 Buchse, 5-polig, 2 Signale pro Buchse, Erdanschluss, fest angeschlossenes Kabel, PUR Mantel, halogenfrei, schwarz, 5 Meter. |
| Polzahl | 5 (M12) |
| Ausführung | 4-fach |
| Gehäusefarbe | orange |
| Produkteigenschaften | Vibrationsfestigkeit, Ölbeständigkeit, Schleppkettengeeignet |
| Klassifizierungen | |
| Belden-Brand | Lumberg-Automation |
| Mechanische Daten | |
| Gewindeart | M12 |
| LED-Anzeige vorhanden | ✘ |
| Umgebungsbedingungen | |
| Umgebungstemperatur (Wert) | -15 °C ... 80 °C |
| Schutzart (IP), montiert | IP67 |
| Verschmutzungsgrad | 3 |
| Werkstoffe | |
| Gehäusematerial / Griffkörper | TPU, selbstverlöschend |
| Kontaktträgermaterial | PA-GF, selbstverlöschend |
| Kontaktmaterial | CuZn (M12) |
| Kontaktmaterial - Oberflächenveredelung | unternickelt und 0,8 µm vergoldet |
| Material Verschraubung / Mutter | CuZn, vernickelt |
| Material Dichtung | FKM |
| Elektrische Daten | |
| Durchgangswiderstand | ≤ 5 mΩ |
| Nennstrom | 4 A pro Steckplatz / 12 A max. bei 40°C |
| Nennspannung | 60 V |
| Bemessungsspannung | 63 V |
| Prüfspannung | 1.0 kV eff./60 s |
| Isolationswiderstand | > 1 GΩ |
| Zulassungen | |
| Zulassungen | cURus |
| Kabel | |
| Kabellänge | 5 m |
| Kabelbezeichnung | 256 |
| Kabelbeschreibung | Leitung für Aktor-/Sensor-Verteiler |
| Farbe des Mantels | schwarz |
| Werkstoff des Mantels | PUR |

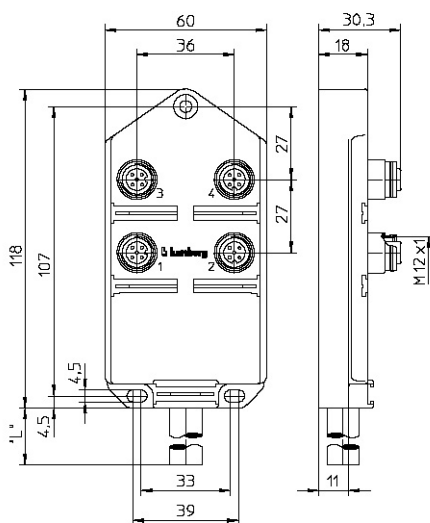
Industrial Connecting Solutions:E/A Module:Passive Verteiler:M12-Passiv-Verteiler:leitungsgebunden:ohne LED:2 Signale/Buchse (4+PE):ASBV 4 5-256/... M

https://e-catalog.hirschmann.com:443/link/57078-24228-255441-199791-200292-204934-204941-204951-204962/de/ASBV_04_5_256_05/uisstate

| | |
|------------------------------------|---|
| Außendurchmesser des Kabels | 9,3 mm |
| Leiteranzahl | 11 |
| Leitungsaufbau | 8 x 0,5 mm ² + 3 x 1,0 mm ² |
| Flammwidrigkeit gemäß Norm | IEC 60332-2, CSA FT-2 |
| Lieferumfang bzw. Zubehör | |
| Lieferumfang | ZVK: 2 Schutzkappen für nicht belegte Kupplungsgehäuse ZBS: 10 Beschriftungshilder |

Bilder

Zeichnung



Belden Deutschland GmbH

Im Gewerbepark 2
 58579 Schalksmühle
 Germany
 Telefon: +49 7127/14-1806
 E-Mail: icos-sales@belden.com

Die auf den Webseiten veröffentlichten Informationen sind mit größtmöglicher Sorgfalt zusammengestellt. Sie unterliegen dem Vorbehalt der jederzeitigen Änderung, sowohl in technischer als auch in preislich/kommerzieller Hinsicht. Die vollständigen Informationen und Daten entnehmen sie bitte der Anwenderdokumentation. Verbindliche Aussagen können nur auf konkrete Anfragen hin abgegeben werden.