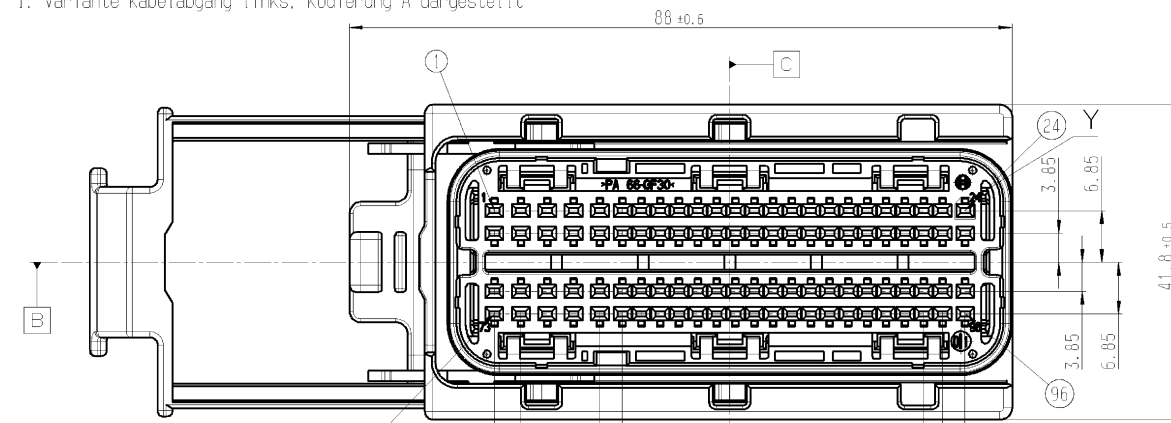


VERSION WITH GEL SEAL

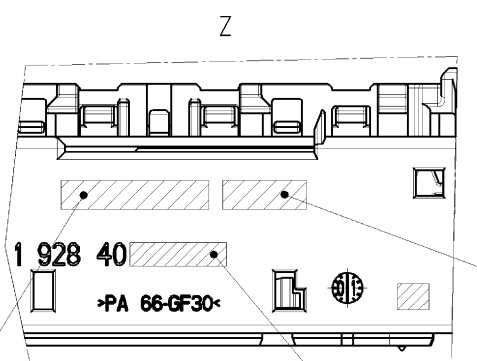
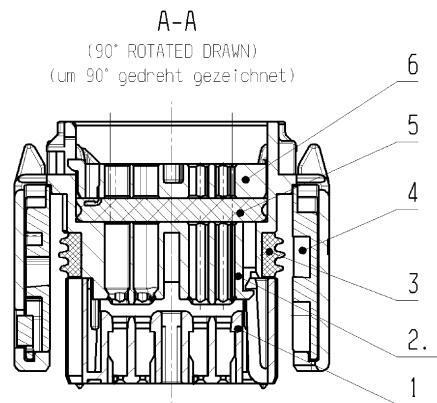
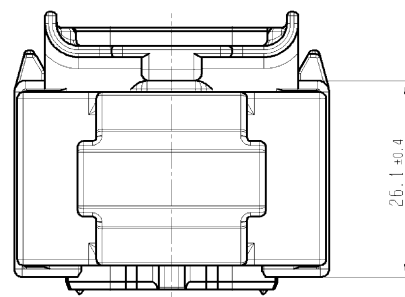
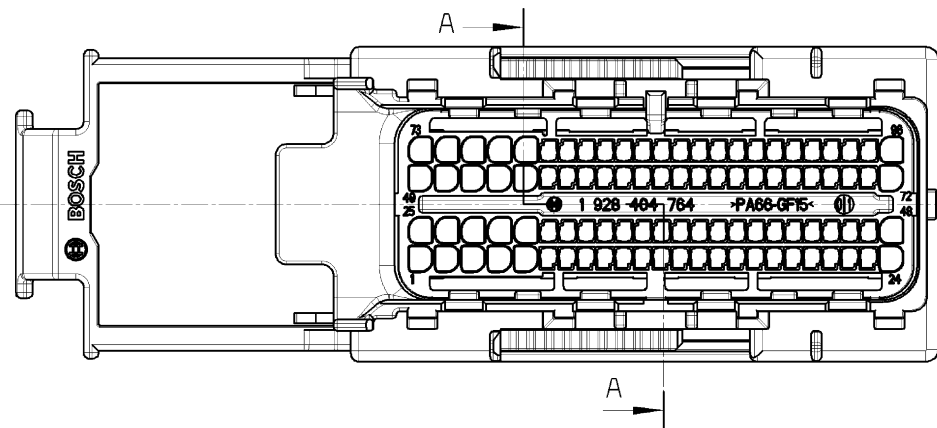
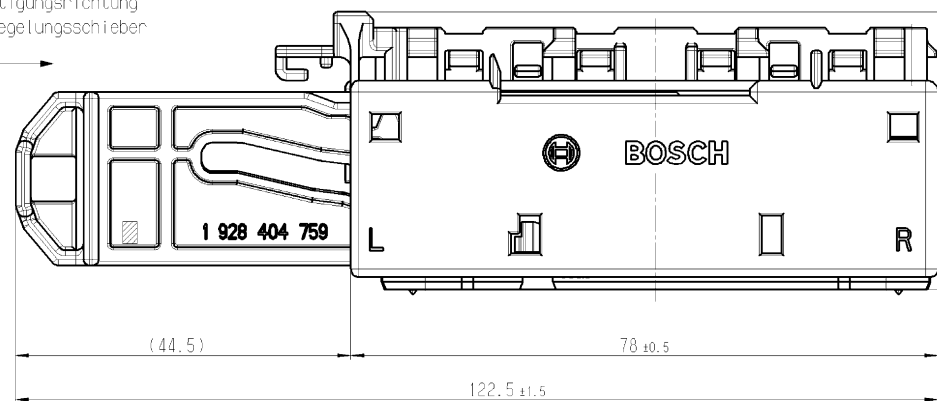
1. VARIANT CABLE EXIT ON THE LEFT, CODE A PRESENTED

Ausführung mit Geldichtung

1. Variante Kabelabgang links, Kodierung A dargestellt



OPERATING DIRECTION OF LOCKING SLIDE
Betätigungsrichtung
Verriegelungsschieber

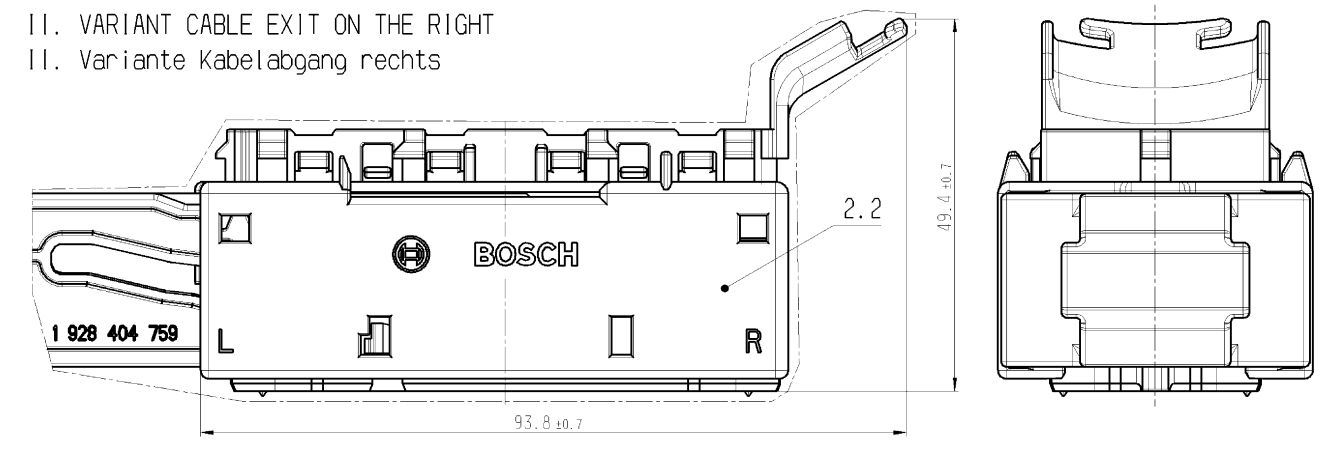


CODING LABEL
I.E. B (C,D,E,H,Z)
INVALID FOR CODING A
Kodierbezeichnung
z.B. B (C,D,E,H,Z)
nicht gueltig fuer Kodierung A

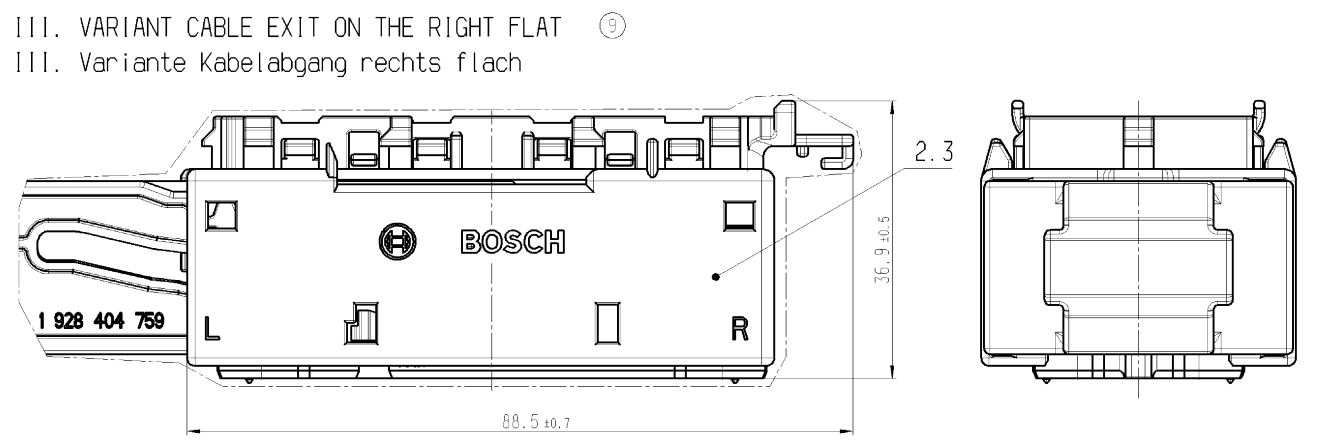
PRODUCTION DATE: YY-MM-DD
Fertigungsdatum: JJ-MM-TT

ORDER NUMBER SEE TABLE
Bestell-Nummer siehe Tabelle

II. VARIANT CABLE EXIT ON THE RIGHT
II. Variante Kabelabgang rechts

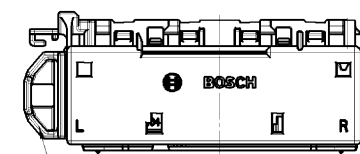


III. VARIANT CABLE EXIT ON THE RIGHT FLAT
III. Variante Kabelabgang rechts flach



6	PRESSURE PLATE Druckplatte	PA 66 - GF 15	NATURE natur	
5	SEALING PLATE Dichtplatte			
1	GEL SEAL Geldichtung	SILICON-GEL Silikon-Gel	BLUE blau	
4	LOCKING SLIDE Verriegelungsschieber	PBT - GF 30	BLACK schwarz	
3	RADIAL SEAL Radialdichtung	F-VMO	YELLOW gelb	
1		VMO	ORANGE orange	
3	CONTACT HOUSING UPPER PART CABLE EXIT ON THE RIGHT FLAT Kontakttraegerunterteil Kabelabgangsseite rechts flach	PA 66 - GF 30	BLACK schwarz	
2	CONTACT HOUSING UPPER PART CABLE EXIT ON THE RIGHT Kontakttraegerunterteil Kabelabgangsseite rechts	PA 66 - GF 30	BLACK schwarz	
1	CONTACT HOUSING UPPER PART CABLE EXIT ON THE LEFT Kontakttraegerunterteil Kabelabgangsseite links	PA 66 - GF 30	BLACK schwarz	
1	CONTACT HOUSING LOWER PART Kontakttraegerunterteil	PA 66 - GF 30	BLACK schwarz	
ITEM Pos.	DESIGNATION Benennung	MATERIAL Stoff	COLOR Farbe	REMARKS Bemerkungen

DELIVERY CONDITION:
Auslieferungszustand:
1:1



LOCKING SLIDE CLOSED
Verriegelungsschieber geschlossen

INCIDENCE OF 1mm PER SIDE IS PERMITTED.
Einfall von 1mm pro Seite ist erlaubt

... CAVITY NUMBER
... Kammernummer

PARTS MAY DIFFER IN NON-FUNCTIONAL DETAILS
FROM THE PRESENTATION IN THIS DRAWING.
Teile koennen in nicht funktionsrelevanten Details
von der Darstellung in der Zeichnung abweichen.

Mod.	Change/Änderung	YYYYMM	Drawn/Gez.	Checked/Gepr.	Released/Freeg.	Blatt	Resp. Dept./Verantw. Abt.	Acc. Info./Info. Tel.	Sheet/Bl.
09	MODIFIED	20091209	lbt/ikon	hcb/zi		P13	GS-CP/ENG2		1/2
08	MODIFIED	20090323	de/zi	hcb/zi		P13	GS-CP/ENG2		1/2
07	MODIFIED	20040908	Co	Co		P13	GS-CP/ENG2		1/2
01	NEW EDITION	20011212	Co	Co		P13	GS-CP/ENG2		1/2

CONTACT HOUSING UNIT 96-WAY
Kontakttraegerereinheit 96-polig

Scale/Verst. 2:1

OFFER/DRAWING: ANGEBOTSZEICHN

AGZ 1 928 A00 143

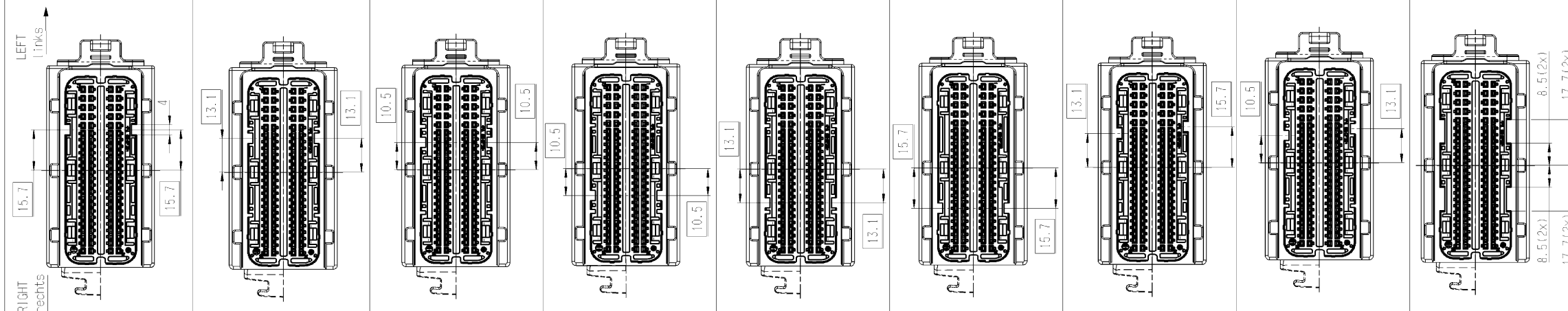
CP/10 09 A1

⑨ CODING-NO.
Kodierungs-Nr.

CODING - VARIANTS
DRAWN IN THE DIRECTION
OF THE ARROW Y
Kodierungs - Varianten
gezeichnet in Pfeilrichtung Y

SIMPLIFIED REPRESENTATION
vereinfacht dargestellt
1:1

- = ACCOMPANYING REPLACEABLE INSERT AVAILABLE
- - zugehörige Werkzeugeinsatz vorhanden



I
CABLE EXIT ON THE LEFT
Kabelabgang links
(ITEM / Pos. 2.1)

II
CABLE EXIT ON THE RIGHT
Kabelabgang rechts
(ITEM / Pos. 2.2)

III
CABLE EXIT ON THE
RIGHT FLAT
Kabelabgang
rechts flach
(ITEM / Pos. 2.3)

FINISHED PART - /ORDER NUMBER VERSION WITH GEL SEAL (POS. 5.1) LABEL Fertigteil-/Bestellnummer Ausführung mit Gerdichtung (Pos. 5.1) Aufschrift	A		B		C		D		E		F		G		H		WITHOUT CODING ohne Kodierung Z*	
1 928 404 781 ●																		
FINISHED PART - /ORDER NUMBER VERSION WITH GEL SEAL (POS. 5.1) LABEL FOR NKW - APPLICATIONS Fertigteil-/Bestellnummer Ausführung mit Gerdichtung (Pos. 5.1) Aufschrift Für NKW -Anwendungen			1 928 405 314 ●		1 928 405 304													
FINISHED PART - /ORDER NUMBER VERSION WITH SEALING PLATE (POS. 5.2) LABEL Fertigteil-/Bestellnummer Ausführung mit Dichtplatte (Pos. 5.2) Aufschrift Für NKW -Anwendungen																		
1 928 404 927 ●																		
FINISHED PART - /ORDER NUMBER VERSION WITH GEL SEAL (POS. 5.1) LABEL FOR NKW - APPLICATIONS Fertigteil-/Bestellnummer Ausführung mit Gerdichtung (Pos. 5.1) Aufschrift Für NKW -Anwendungen																		
FINISHED PART - /ORDER NUMBER VERSION WITH SEALING PLATE (POS. 5.2) LABEL Fertigteil-/Bestellnummer Ausführung mit Dichtplatte (Pos. 5.2) Aufschrift Für NKW -Anwendungen																		
FINISHED PART - /ORDER NUMBER VERSION WITH GEL SEAL (POS. 5.1) LABEL Fertigteil-/Bestellnummer Ausführung mit Gerdichtung (Pos. 5.1) Aufschrift																		
FINISHED PART - /ORDER NUMBER VERSION WITH SEALING PLATE (POS. 5.2) LABEL Fertigteil-/Bestellnummer Ausführung mit Dichtplatte (Pos. 5.2) Aufschrift Für NKW -Anwendungen			1 928 405 312		1 928 405 313													
FINISHED PART - /ORDER NUMBER VERSION WITH SEALING PLATE (POS. 5.2) LABEL Fertigteil-/Bestellnummer Ausführung mit Dichtplatte (Pos. 5.2) Aufschrift																		
FINISHED PART - /ORDER NUMBER VERSION WITH SEALING PLATE (POS. 5.2) LABEL Fertigteil-/Bestellnummer Ausführung mit Dichtplatte (Pos. 5.2) Aufschrift Für NKW -Anwendungen																		

ISO 9001:2015
ISO 29001:2018
ISO 14001:2015
ISO 45001:2018

Size/Pos	Top	Bottom
10.15	10.15	11

© Bosch Power Tools. All rights reserved. All technical data and dimensions are subject to change without notice. Bosch Power Tools is not responsible for any damage or injury caused by the use of the product.

09 MODIFIED 20091209 sbt/ker hcb/zi P13 GS-CP/ENG2

08 MODIFIED 20090323 de/zi hcb/zi P13 GS-CP/ENG2

07 MODIFIED 20040908 Co Co/kh P13 GS-CP/ENG2

01 NEW EDITION 20011212 Co Co/kh P13 GS-CP/ENG2

Lang./Spr. Syst. Right./Gew. en/de CAT ---

Scale/Verst. 2:1

OFFER DRAWING ANGEBOTSZEICHN

CONTACT HOUSING UNIT 96-WAY kontaktträgerereinheit 96-polig

AGZ 1 928 A00 143

Sheet/Bl. 2/2

CP/10 09

Formal A1

* REDUCED VIBRATION RESISTANCE
* Eingeschränkte Schwingfestigkeit