


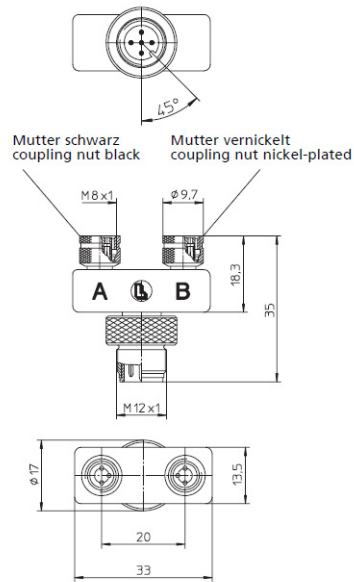
Produktinformation ASBS 2 M8

Industrial Connecting Solutions: Leitungen und Adapter: T-Verteiler / Adapter: M8, M12, Ventilstecker - T-Verteiler / Adapter: M12-M8: T-Verteiler, M12-Stecker auf zwei M8-Buchsen: ASBS 2 M8
<https://www.e-catalog.beldensolutions.com:443/link/57078-24228-256254-57229-218892-219411-219414-219415/de/conf/ui/istate>

Name	ASBS 2 M8
	
	T-Verteiler, M12-Stecker auf zwei M8-Buchsen, 3-polig, Rändelschraube und Rändelmutter mit selbstsichernder Verschraubung
Lieferinformationen	
Lieferstatus	bestellbar
Produktbeschreibung	
Typ	ASBS 2 M8
Bestell-Nr.	11124
Beschreibung	T-Verteiler, M12-Stecker auf zwei M8-Buchsen, 3-polig, Rändelschraube und Rändelmutter mit selbstsichernder Verschraubung
Polzahl	3
Gehäusefarbe	orange
Produkteigenschaften	Vibrationsfestigkeit, Ölbeständigkeit
Klassifizierungen	
Belden-Brand	Lumberg-Automation
Umgebungsbedingungen	
Umgebungstemperatur (Wert)	-25 °C ... 90 °C
Schutzart (IP), montiert	IP67
Verschmutzungsgrad	3
Werkstoffe	
Gehäusematerial / Griffkörper	TPU, selbstverlöschend
Kontaktträgermaterial	TPU, selbstverlöschend
Kontaktträgermaterial, Seite 2	TPU, selbstverlöschend
Kontaktmaterial	CuZn
Kontaktmaterial - Oberflächenveredelung	unternickelt und 0,8 µm vergoldet
Material Verschraubung / Mutter	CuZn, vernickelt
Material Dichtung	FKM
Elektrische Daten	
Durchgangswiderstand	≤ 5 mΩ
Nennstrom	4 A pro Steckplatz / 4 A max. bei 40°C
Nennspannung	60 V
Bemessungsspannung	63 V
Prüfspannung	0,8 kV eff./60 s
Isolationswiderstand	> 1 GΩ

Bilder

Zeichnung



Belden Deutschland GmbH
 Im Gewerbepark 2
 58579 Schalksmühle
 Germany
 Telefon: +49 7127/14-1806
 E-Mail: icos-sales@belden.com

Die auf den Webseiten veröffentlichten Informationen sind mit größtmöglicher Sorgfalt zusammengestellt. Sie unterliegen dem Vorbehalt der jederzeitigen Änderung, sowohl in technischer als auch in preislich/kommerzieller Hinsicht. Die vollständigen Informationen und Daten entnehmen sie bitte der Anwenderdokumentation. Verbindliche Aussagen können nur auf konkrete Anfragen hin abgegeben werden.