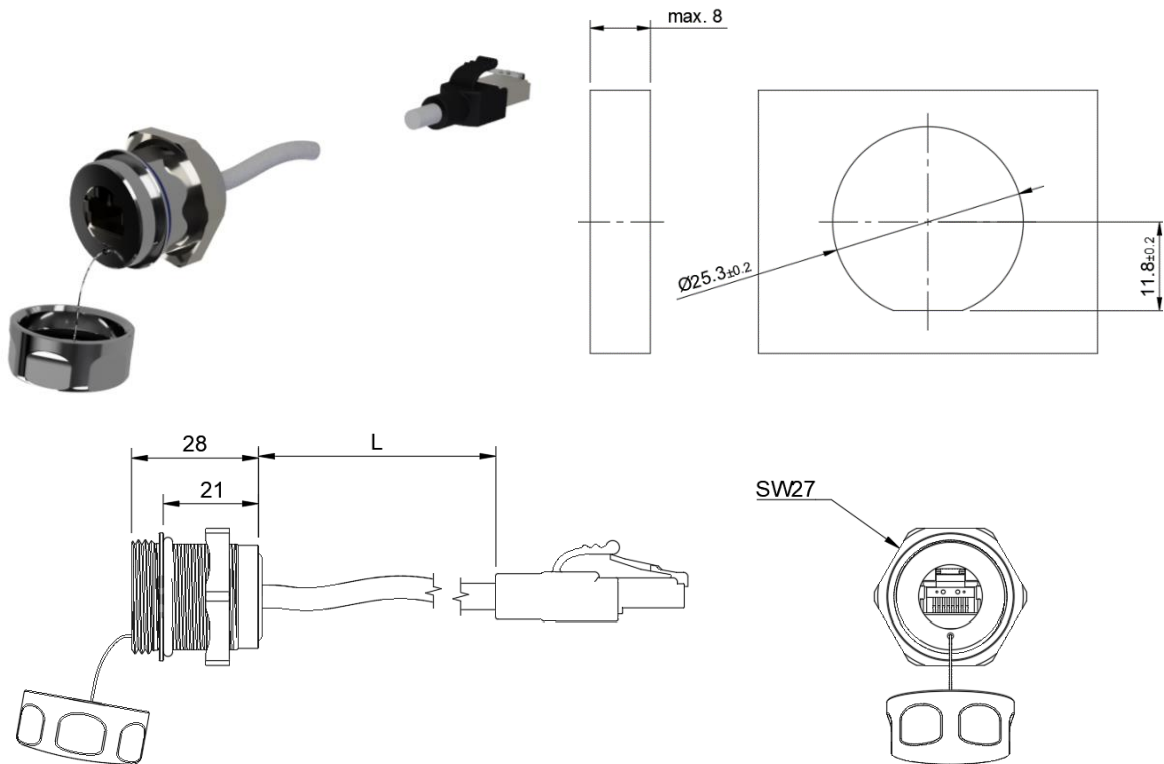


## Datenblatt

### GEHÄUSEDURCHFÜHRUNG M25-RJ45-H-101-(..)



<b>Material:</b> (Gehäuse)	Edelstahl (1.4301)	<b>Länge:</b>	0,5m/1,0m/2,0m
<b>Kabel:</b>	geschirmt UL2725	<b>Anschluss:</b>	RJ45 Cat5.e
<b>Schutzart:</b>	IP67		
<b>Variante:</b> (Anschluss)	Steckerverbinder		
<b>Variante:</b> (Schutzkappe)	<i>Innenliegendes Halteseil</i> Edelstahl (1.4301)		

#### Beschreibung:

Gehäusedurchführung für RJ45 Anschluss mit erhöhter Schutzwirkung vor äußeren Einflüssen.

Soll bei gesteckter Verbindung die Schutzklasse IP67 aufrechterhalten werden, kann ein geeigneter Gegenstecker als Zubehör erworben werden.