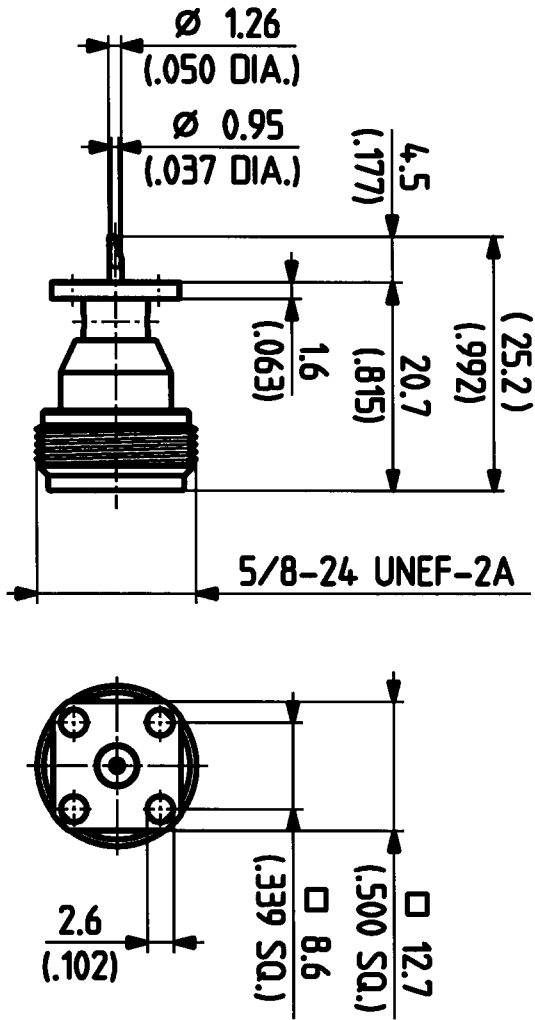


Diese Zeichnung ist unser geistiges Eigentum und darf ohne unsere ausdrückliche Einwilligung weder kopiert, vervielfältigt, noch Dritten oder Konkurrenzfirmen zugänglich gemacht werden. (Art. 12 B.G.)


This drawing is copyright. Information contained thereon is supplied in confidence and must not be used for any other purpose than which it was supplied, or be reproduced without written permission of the owners.

23 N 50 - 0 - 31

Erstellt	02.02.96	Datum	023/TUB	Kurz/Versam
Geprüft	15.2.96	15.2.96	15.2.96	15.2.96
Freigebe	15.2.96	15.2.96	15.2.96	15.2.96



M. 2:1

 HUBER + SUHNER AG  
9100 Hertsau

3.13.00848\_1

b