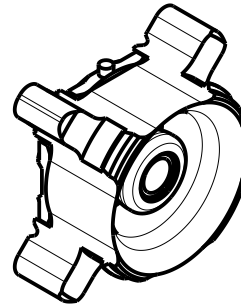
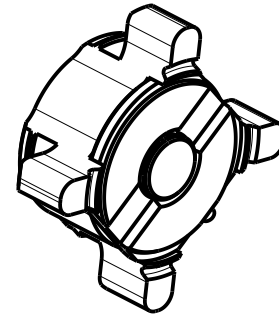
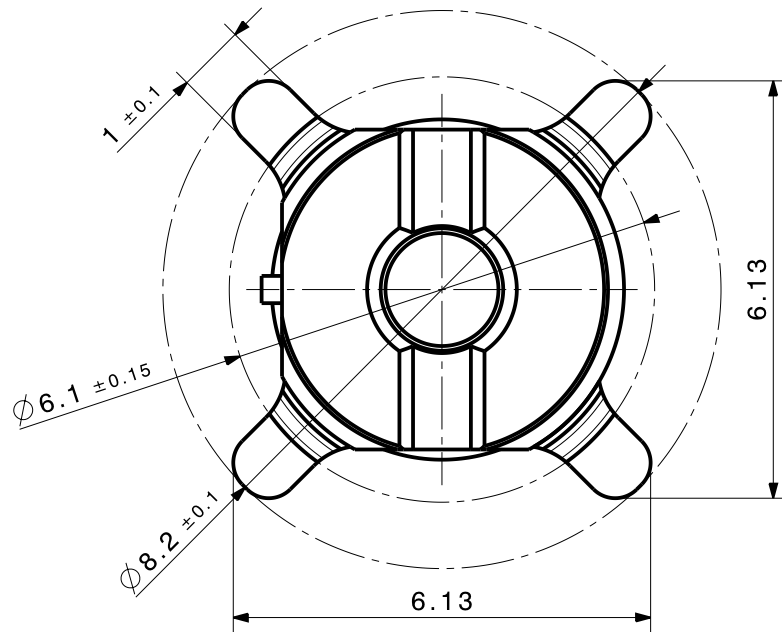
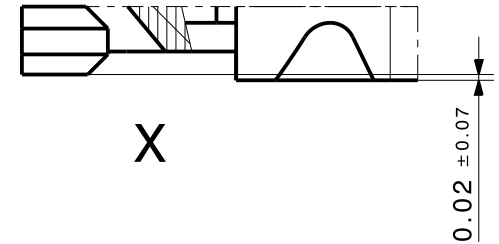


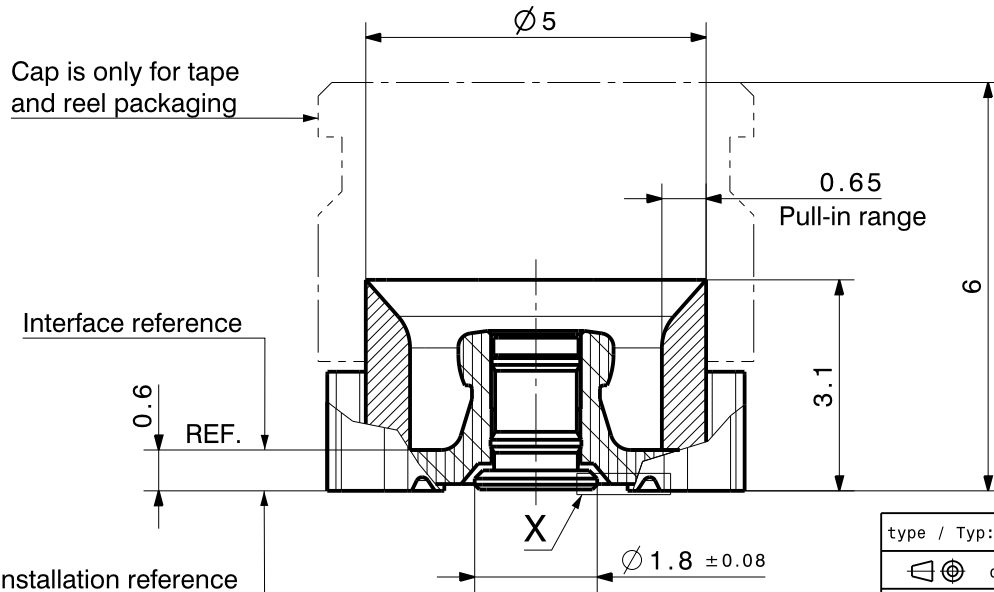
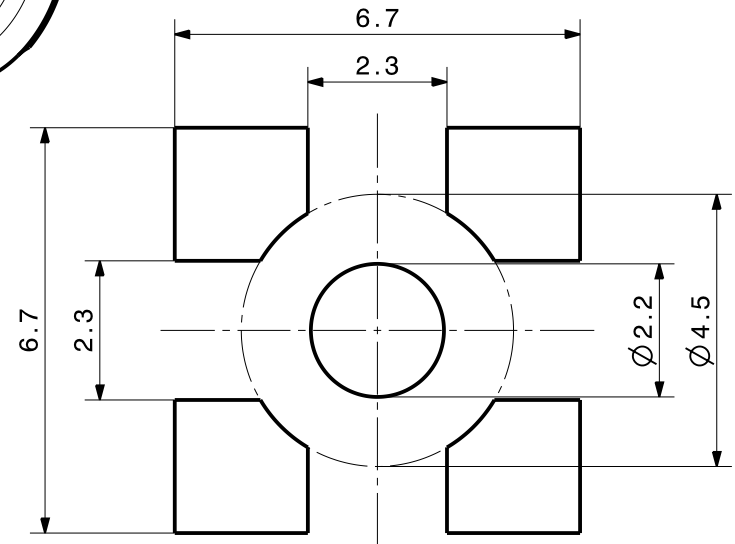
Diese Zeichnung ist unser geistiges Eigentum und darf ohne unsere Einwilligung weder kopiert, vervielfältigt noch Dritten oder Konkurrenzfirmen zugänglich gemacht werden. (Art. 12 B.G.)
 This drawing is copyright. Information contained thereon is supplied in confidence and must not be used for any other purpose than which it was supplied, or be reproduced without written permission of the owners.



MMBX application instructions are available at www.hubersuhner.com or from your local HUBER+SUHNER sales representative



PCB layout ML 122



type / Typ: 82_MMBX-S50-0-1		part no. / Teile Nr.: PRO-00012620		D sheet/Blatt XX / XX	
description / Beschreibung		drawing-no. / Zeichnungsnr.		Release	
PCB jack		DOU-00012620		E	

alternative ID: 4.13.31869

