

# Sunnex MHD



Der Sunnex MHD bietet ein kompaktes Design mit einer bedienerfreundlichen Montagelösung sowie eine lange Lebensdauer.

Mit dem Sunnex MHD profitieren Sie von zusätzlichen Einsparungen dank unserer legendären Qualität sowie einer herausragenden Schwingungsdämpfungs- und Nivellier-Performance.

Dieser hochwertige Maschinenfuß besteht aus einem schlagfesten Chassis mit integrierter Nitrilkautschukmischung. Eine robuste integrierte Druckplatte sorgt dabei für eine kontinuierliche Kraftverteilung.

Das Design des Sunnex MHD garantiert herausragende Eigenschaften für die Stabilisierung und Dämpfung horizontal und vertikal wirkender Kräfte.

Das Produkt eignet sich hervorragend für mittelschwere und schwere Maschinen mit hohen Geschwindigkeiten, darunter Spritzgieß-, Blas-, Zerkleinerungs-, Stempel- und Stanz- sowie Extrusionsmaschinen etc.

## Eigenschaften

- Lastbereich bis zu 5500 kg, pro Maschinenfuß
- Gusseisen
- Spezielle Nitril Gummimischung
- Integrierter verzinkter Nivellierbolzen für Präzisionsausgleich
- Verzinkte Druckplatte für erhöhte Schwingungsdämpfung

## Anwendungen

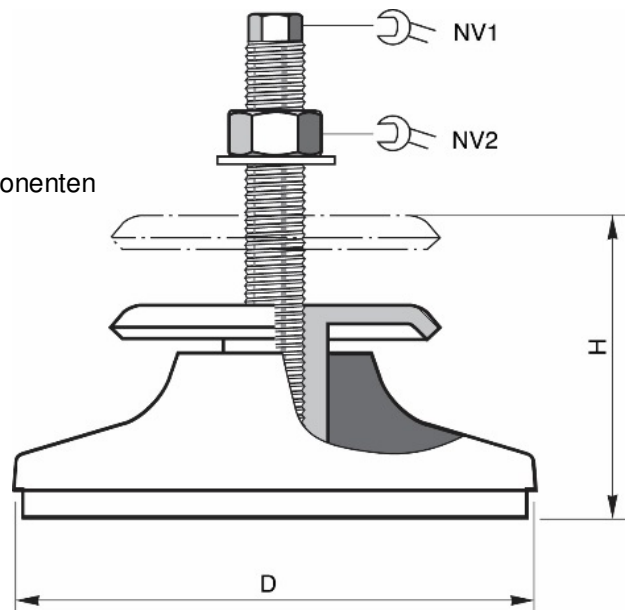
- Herstellungs- und Prozessindustrie
- Pressen und Stanzen
- Extrusionsanlagen
- mittelschwere bis schwere Maschinen

## Vorteile

- Schwingungsdämpfung
- Präzisionsausgleich
- hervorragender Reibwert
- Geräuschkämpfung

## Technische Spezifikation MHD

|                        |                                     |
|------------------------|-------------------------------------|
| Gummi:                 | Spezielle Nitrilmischung            |
| Oberfläche:            | Lackiert mit verzinkten Komponenten |
| Lastbereich:           | 500-5500 kg                         |
| Durchmesser, D:        | 140-240 mm                          |
| Höhe, H:               | 60-107 mm                           |
| Schlüsselweite 1, NV1: | 12-17 mm                            |
| Schlüsselweite 2, NV2: | 24-36 mm                            |



| Model   | Lastbereich daN (kg) | D mm | H mm   | Nivellierbolzen | NV1 mm | NV2 mm | Art. # |
|---------|----------------------|------|--------|-----------------|--------|--------|--------|
| MHD 130 | 500-1500             | 140  | 60-78  | M16 x 1,5 x 150 | 12     | 24     | 48003  |
| MHD 165 | 900-2700             | 174  | 60-84  | M20 x 1,5 x 150 | 15     | 30     | 48006  |
| MHD 190 | 1500-4000            | 198  | 60-84  | M20 x 1,5 x 150 | 15     | 30     | 48009  |
| MHD 240 | 2300-5500            | 245  | 80-107 | M24 x 2,0 x 150 | 17     | 36     | 48012  |