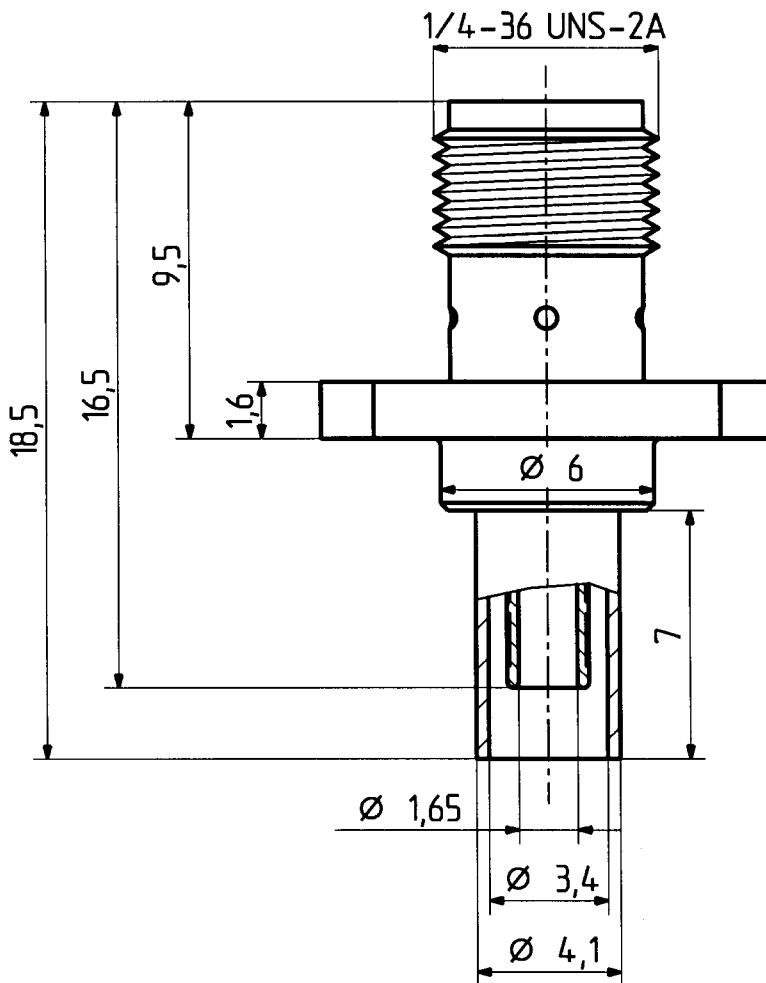
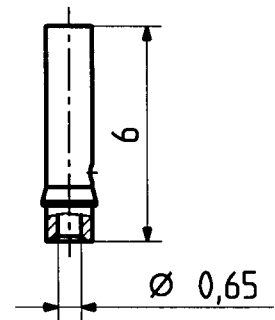
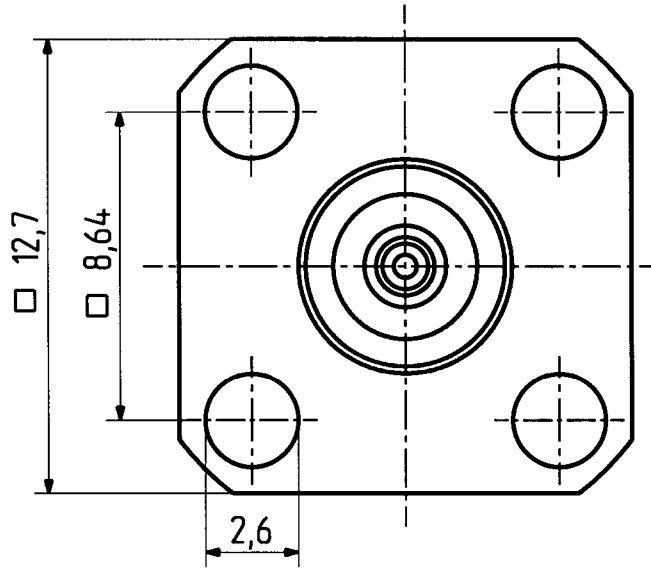


This drawing is copyright. Information contained thereon is supplied in confidence and must not be used for any other purpose than for which it was supplied, or be reproduced without written permission of the owners.

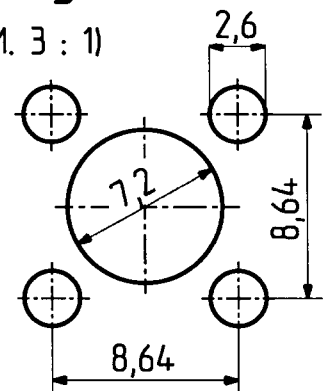
# 25 SMA 50 - 2 - 6

	Datum	Kurzz./Visum
Erstellt	12.08.96	726/SMA/10
Geprueft	13.8.96	726 / Bom
Freigabe	13.8.96	726 / Bom



## Montageloch ML 19

(M. 3 : 1)



M. 5 : 1



HUBER + SUHNER AG  
9100 Herisau

4.13.25345

a

Diese Zeichnung ist unser geistiges Eigentum und darf ohne unsere ausdrückliche Einwilligung weder kopiert, vervielfältigt, noch Dritten oder Konkurrenzfirmen zugänglich gemacht werden. (Art. 12 B.G.)