

DVC125 / DVC150

(nom. 97,5-156Watt)

DC/DC-Wandler für Fahrzeuge und allgemeine Anwendungen DC/DC converter for vehicles and other applications



Optionen (auf Anfrage):

- Kundenspezifische Ausführungen (z.B. spez. Kabelbaum, alternative Eingangs-/Ausgangsspannungen etc.)
- Ausführung mit "E" Prüfzeichen (E1 Zulassung) für KFZ Straßeneinsatz

Options (on request):

- Customized devices (e.g. individual cable loom, alternative input and output voltages etc.)
- Version with "E" mark (E1 approval) for road vehicle use

Konzipiert für den Einsatz in rauer Umgebung
 Rüttelsicherer Aufbau / vergossenes Gerät
 Schutz gegen ungünstige Umwelteinflüsse
 DC/DC Weitbereichseingang
 Gefiltert gegen Bordnetzstörungen
 Potentialtrennung 1,5kV
 Aufbau nach EN60950, EN1175, ISO20898
 Geregelter Ausgang, hoher Wirkungsgrad
 Kurzschluss- und Leerlaufest
 Übertemperaturschutz
 Parallel schaltbar

*Designed for use in rough environment
 Rugged construction / potted device
 Protection against unfavourable environmental conditions
 DC/DC wide range input
 Filtered against vehicle on-board disturbances
 Galvanic separation 1,5kV
 Design acc. to EN60950, EN1175, ISO20898
 Regulated output, high efficiency
 Short-circuit / No-load protection
 Over Temperature protection
 Parallel connectable*

Type	Input Voltage	Output Voltage	Output Current	Cat. No.
DVC125-24-12	24VDC (17-40VDC)	12,5VDC	8A	105078
DVC125-24-15	24VDC (20-40VDC)	15VDC	6,5A	105071
DVC125-24-24	24VDC (17-40VDC)	24VDC	5A	105079
DVC125-36-24	36VDC (25-70VDC)	24VDC	5,5A	105107
DVC125-48-12	48VDC (33-90VDC)	12,5VDC	10A	105086
DVC125-48-20	48VDC (33-90VDC)	20VDC	5,5A	105104
DVC125-48-24	48VDC (33-90VDC)	24VDC	5,5A	105080
DVC125-80-12	72/80/96/110VDC (56-154VDC)	12,5VDC	10A	105087
DVC125-80-24	72/80/96/110VDC (56-154VDC)	24VDC	5,5A	105082
DVC150-48-12	48VDC (33-90VDC)	12,5VDC	12A	105088
DVC150-48-24	48VDC (33-90VDC)	24VDC	6,5A	105089
DVC150-80-12	72/80/96/110VDC (56-154VDC)	12,5VDC	12A	105090
DVC150-80-24	72/80/96/110VDC (56-154VDC)	24VDC	6,5A	105091

Auf Anfrage: Option Inhibit Freigabe-Eingang, siehe Seite 2/3 (z.B. DVC125-48-12/I-S)
 On request: Option Inhibit Turn-on-Input, see page 2/3 (e.g. DVC125-48-12/I-S)

Galvanisch getrennter Schaltregler Insulated switching regulator

DVC125 / DVC150

Alle Daten bei nominaler Eingangsspannung, Vollast und 25°C Umgebungstemperatur gemessen, wenn nicht anders gekennzeichnet. • All data at nominal input, full load and 25°C ambient temperature, if not marked otherwise. Technische Änderungen und Irrtümer vorbehalten. • Technical modifications and mistakes reserved.

Mit den Angaben im Katalog und in den Datenblättern werden Produkte beschrieben, nicht Eigenschaften zugesichert. Belastung mit „Grenzwerten“ (einfache Kombination) ist zulässig ohne bleibende Schäden der Produkte. Betrieb der Geräte mit Grenzwertbelastung für längere Zeit kann die Zuverlässigkeit beeinträchtigen. Grenzwerttoleranzen unterliegen üblichen Schwankungen. Products are described by information contained in catalogs and data-sheets. It is not to be considered as assured qualities. Stresses listed under „Maximum Rating“ (one at a time) may be applied to devices without resulting in permanent damage. The operation of the equipment for extended periods may affect device reliability. Limiting value tolerance are subject to usual fluctuation margins

D-IPS® und DEUTRONIC® sind eingetragene Marken der Deutronic Elektronik GmbH. Technische Änderungen und Irrtümer vorbehalten.
 D-IPS® and DEUTRONIC® are registered trademarks of the Deutronic Elektronik GmbH. Technical modifications and mistakes reserved.

Eingang / Input

Eingangsspannungsbereich <i>Input voltage range</i>	siehe Tabelle/gilt für Dauerbetrieb <i>see table/valid for continuous operation</i>
mit eingeschränkter Funktion <i>With reduced functionality</i>	17 V (@IN 24VDC) / 20 V (@IN 36VDC) / 24V (@IN 48VDC) / 40V (@IN 80VDC)
Kurzzeit Überspannung (20ms, einmalig) <i>Transient over voltage (20ms, one time)</i>	50 V (@IN 24VDC) / 80 V (@IN 36VDC) / 100V (@IN 48VDC) / 220V (@IN 80VDC)
Filterung <i>Filtering</i>	Gefiltert gegen Bordnetzstörungen. <i>Filtered against vehicle on board disturbances</i>
Eingangssicherung (ist extern in Reihe vorzuschalten) <i>Input fuse (to switch external in series)</i>	T10A/250V (@IN 48/80VDC); T15A/32V (@IN 24VDC)
Verpolschutz <i>Reverse polarity protection</i>	Bei Verpolung löst die vorzuschaltende Eingangssicherung aus <i>On reverse polarity external input fuse (upstream) is blown</i>
Leerlaufleistung <i>No-load power</i>	Typ. 1,5W

Ausgang / Output

Ausgangsspannung (Einstellgenauigkeit) <i>Output voltage (initial setting)</i>	12,5V (± 1%); 24,3V (± 1%);
Stromgrenzeinstellungen <i>Current limitation</i>	ca. 1,2 x Inenn (I-const); 1,3 x Inenn (@DVC125-24-15)
Regelabweichung Uout <i>Regulation accuracy Uout</i>	
bei Laständerung stat. 10%- 90% / 0-100% <i>Load regulation stat. 10%-90% / 0-100%</i>	±0,5% (typ. 0,3% = 80mV) / ± 1%
bei Laständerung dyn. 20% - 80% <i>Load regulation dyn.20% - 80%</i>	±1,5%
Ausregelzeit (ΔU<1%) <i>Regulation time (ΔU<1%)</i>	< 0,5ms
bei Eingangsänderung (min.-max.) <i>Line regulation (min.-max.)</i>	±0,1%
Temperaturdrift <i>Temperature drift</i>	-25°C .. +70°C: < 1% (typ. < 0,5%); 0°C .. +60°C: typ. 0,2%
Parallel zur Leistungserhöhung schaltbar <i>Parallel connectable for power increase</i>	Keine Ausgleichsleitung erforderlich (auch seriell betreibbar) <i>No control lead necessary (can be connected in series)</i>
Restwelligkeit, Schaltspitzen <i>Ripple & noise (p-p), Switching spikes</i>	100mVss
Überspannungsschutz am Ausgang <i>Over voltage protection (output)</i>	Zweiter Regelkreis begrenzt auf U nominal +20% (typ.) <i>Safety redundant regulation circuit, limiting action to U nominal +20% (typ.)</i>

OPTION - Freigabe Steuereingang
Turn-ON (Inhibit)

Durch Einspeisen von 2mA Steuerstrom (+5V) in Turn-ON Eingang,
Freigabe der (selbst blockierten) Ausgangsspannung. Bezugs-

Galvanisch getrennter Schaltregler Insulated switching regulator

DVC125 / DVC150

Alle Daten bei nominaler Eingangsspannung, Vollast und 25°C Umgebungstemperatur gemessen, wenn nicht anders gekennzeichnet. • All data at nominal input, full load and 25°C ambient temperature, if not marked otherwise. Technische Änderungen und Irrtümer vorbehalten. • Technical modifications and mistakes reserved.

Mit den Angaben im Katalog und in den Datenblättern werden Produkte beschrieben, nicht Eigenschaften zugesichert. Belastung mit „Grenzwerten“ (einfache Kombination) ist zulässig ohne bleibende Schäden der Produkte. Betrieb der Geräte mit Grenzwertbelastung für längere Zeit kann die Zuverlässigkeit beeinträchtigen. Grenzwerttoleranzen unterliegen üblichen Schwankungen. Products are described by information contained in catalogs and data-sheets. It is not to be considered as assured qualities. Stresses listed under „Maximum Rating“ (one at a time) may be applied to devices without resulting in permanent damage. The operation of the equipment for extended periods may affect device reliability. Limiting value tolerance are subject to usual fluctuation margins

D-IPS® und DEUTRONIC® sind eingetragene Marken der Deutronic Elektronik GmbH. Technische Änderungen und Irrtümer vorbehalten. D-IPS® and DEUTRONIC® are registered trademarks of the Deutronic Elektronik GmbH. Technical modifications and mistakes reserved.

potential Inhibit wahlweise primär oder sekundär, feste Einstellungen
ab Werk

Bestell-Nr. Zusatz: /I-P (GND primärseitig an Minuspol)
/I+P (GND primärseitig an Pluspol)
/I-S (GND sekundärseitig an Minuspol)
/I+S (GND sekundärseitig an Pluspol)
/I (ohne GND-Bezugspotential – floatend)

OPTION - Control Input
Turn-ON (Inhibit)

By feeding 2mA (+5V) into Turn-ON input, release of (self inhibiting) output
voltage. Reference ground of control input can be selected for primary or
secondary side. Fixed setting during production

Supplement to Cat. No. /I-P (GND to primary negative pole)
/I+P (GND to primary positive pole)
/I-S (GND to secondary negative pole)
/I+S (GND to secondary positive pole)
/I (Potential-free – floating)

Umgebung / Environment

Arbeitstemperatur <i>Ambient temperature operating</i>	-40°C~+75°C (max. Temperatur Basisplatte 100°C) <i>(max. temperature base plate 100°C)</i>
Lagertemperatur <i>Storage temperature</i>	-40°C~+85°C
Übertemperaturschutz <i>Over temperature protection</i>	Schutzabschaltung (auto-reset bei Abkühlung) <i>Protective shut down (auto reset after cool down)</i>
Feuchtigkeit <i>Humidity</i>	100% relative Feuchte (Btauung zulässig) <i>100% relative humidity (dewing permitted)</i>
Kühlung <i>Cooling</i>	Luftkonvektion/Kontaktkühlung auf Montagefläche <i>Natural convection/Cooling via contact to mounting surface</i>
Elektrische Sicherheit <i>Electrical safety</i>	EN60950, EN1175, ISO20898
Schutzgrad (ohne Stecker) <i>Protective degree (not connector)</i>	IP67
Isolationsfestigkeit <i>Insulation strength</i>	1,5kV eff Eingang/Ausgang – Eingang/Gehäuse <i>Input / Output – Input / Case</i> 500V eff Ausgang / Gehäuse <i>Output / Case</i>
EMV	EN 61204-3 [Geräteklasse IV nach Tabelle 1: Störaussendung nach 6.4.1 (mit Antenne): Klasse B Störfestigkeit nach 7.2.2: hohe Prüfschärfepegel] <i>EN61204-3</i> <i>[Device Class IV according to table 1 :</i> <i>Noise emission according to 6.4.1 (with antenna): Class B</i> <i>Noise immunity according to 7.2.2: High testing accuracy level]</i>
EMC	ca. 90% (ca. 85% @IN 24VDC)
Wirkungsgrad <i>Efficiency</i>	

Anschlüsse

ca. 10cm Kabel mit 4poligem AMP Stecker MATE-N-LOK

Galvanisch getrennter Schaltregler Insulated switching regulator

DVC125 / DVC150

Alle Daten bei nominaler Eingangsspannung, Volllast und 25°C Umgebungstemperatur gemessen, wenn nicht anders gekennzeichnet. • All data at nominal input, full load and 25°C ambient temperature, if not marked otherwise.
Technische Änderungen und Irrtümer vorbehalten. • Technical modifications and mistakes reserved.

Mit den Angaben im Katalog und in den Datenblättern werden Produkte beschrieben, nicht Eigenschaften zugesichert. Belastung mit „Grenzwerten“ (einfache Kombination) ist zulässig ohne bleibende Schäden der Produkte.
Betrieb der Geräte mit Grenzwertbelastung für längere Zeit kann die Zuverlässigkeit beeinträchtigen. Grenzwerttoleranzen unterliegen üblichen Schwankungen.
Products are described by information contained in catalogs and data-sheets. It is not to be considered as assured qualities. Stresses listed under „Maximum Rating“ (one at a time) may be applied to devices without resulting in permanent damage. The operation of the equipment for extended periods may affect device reliability. Limiting value tolerance are subject to usual fluctuation margins

D-IPS® und DEUTRONIC® sind eingetragene Marken der Deutronic Elektronik GmbH. Technische Änderungen und Irrtümer vorbehalten.
D-IPS® and DEUTRONIC® are registered trademarks of the Deutronic Elektronik GmbH. Technical modifications and mistakes reserved.

Deutronicstr. 5, D - 84166 Adlkofen
Tel: +49 (0) 8707 920-0,
Fax: +49 (0) 8707 1004
E-Mail: sales@deutronic.com
<http://www.deutronic.com>

Connectors

andere Kabel/Steckerverbinder möglich

ca. 10cm cable with 4-pole AMP connector MATE-N-LOK

different cable/connector possible on customers request

Wichtiger Sicherheitshinweis

Wenn am Ausgang eine externe Energiequelle (z.B. Batterie)

angeschlossen wird, muss die Zuführungsleitung (+ Pol) in der Nähe der Quelle abgesichert werden.

Empfohlener Sicherungswert: 1,1 .. 1,2 x I_{nom}

If an external energy source (e.g. battery) is connected to the output of the converter, the supply line (+ pole) must be fused close by the source.

Recommended fusing: 1,1 .. 1,2 x I_{nom}

Important safety note

Abmessungen (LxBxH)

156 (140)x 85 x 40 mm

Dimensions (LxWxH)

Gehäuse

Aluminium

Case

Gewicht

ca. 1000g

Weight

Galvanisch getrennter Schaltregler Insulated switching regulator

DVC125 / DVC150

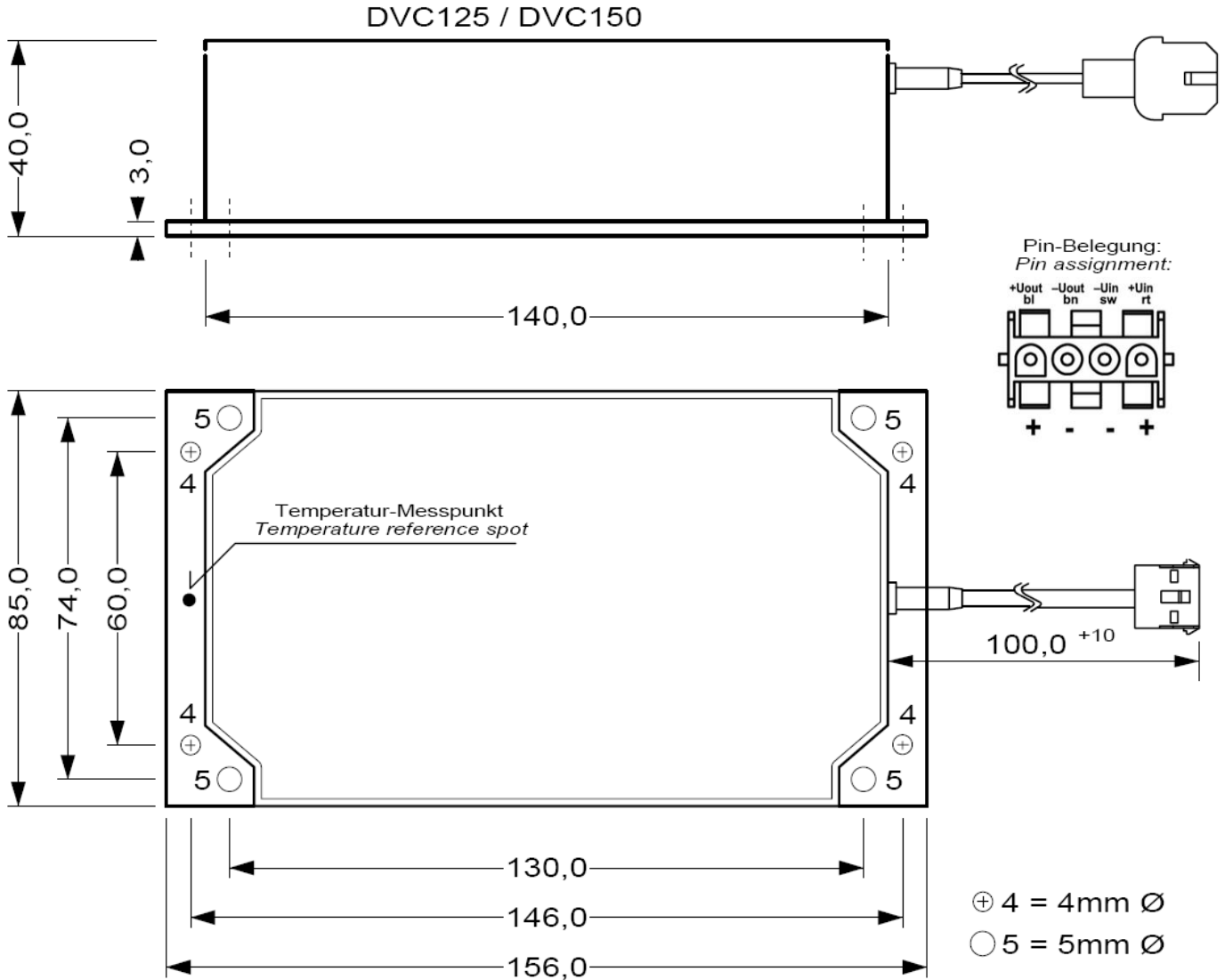
Alle Daten bei nominaler Eingangsspannung, Volllast und 25°C Umgebungstemperatur gemessen, wenn nicht anders gekennzeichnet. • All data at nominal input, full load and 25°C ambient temperature, if not marked otherwise. Technische Änderungen und Irrtümer vorbehalten. • Technical modifications and mistakes reserved.

Mit den Angaben im Katalog und in den Datenblättern werden Produkte beschrieben, nicht Eigenschaften zugesichert. Belastung mit „Grenzwerten“ (einfache Kombination) ist zulässig ohne bleibende Schäden der Produkte. Betrieb der Geräte mit Grenzwertbelastung für längere Zeit kann die Zuverlässigkeit beeinträchtigen. Grenzwerttoleranzen unterliegen üblichen Schwankungen.

Products are described by information contained in catalogs and data-sheets. It is not be considered as assured qualities. Stresses listed under „Maximum Rating“ (one at a time) may be applied to devices without resulting in permanent damage. The operation of the equipment for extended periods may affect device reliability. Limiting value tolerance are subject to usual fluctuation margins

D-IPS® und DEUTRONIC® sind eingetragene Marken der Deutronic Elektronik GmbH. Technische Änderungen und Irrtümer vorbehalten.
D-IPS® and DEUTRONIC® are registered trademarks of the Deutronic Elektronik GmbH. Technical modifications and mistakes reserved.

Abmessungen / Dimensions



Galvanisch getrennter Schaltregler Insulated switching regulator

DVC125 / DVC150

Alle Daten bei nominaler Eingangsspannung, Vollast und 25°C Umgebungstemperatur gemessen, wenn nicht anders gekennzeichnet. • All data at nominal input, full load and 25°C ambient temperature, if not marked otherwise. Technische Änderungen und Irrtümer vorbehalten. • Technical modifications and mistakes reserved.

Mit den Angaben im Katalog und in den Datenblättern werden Produkte beschrieben, nicht Eigenschaften zugesichert. Belastung mit „Grenzwerten“ (einfache Kombination) ist zulässig ohne bleibende Schäden der Produkte. Betrieb der Geräte mit Grenzwertbelastung für längere Zeit kann die Zuverlässigkeit beeinträchtigen. Grenzwerttoleranzen unterliegen üblichen Schwankungen. Products are described by information contained in catalogs and data-sheets. It is not to be considered as assured qualities. Stresses listed under „Maximum Rating“ (one at a time) may be applied to devices without resulting in permanent damage. The operation of the equipment for extended periods may affect device reliability. Limiting value tolerance are subject to usual fluctuation margins

D-IPS® und DEUTRONIC® sind eingetragene Marken der Deutronic Elektronik GmbH. Technische Änderungen und Irrtümer vorbehalten.
 D-IPS® and DEUTRONIC® are registered trademarks of the Deutronic Elektronik GmbH. Technical modifications and mistakes reserved.