


Produktinformation ASBSV 4/LED 5

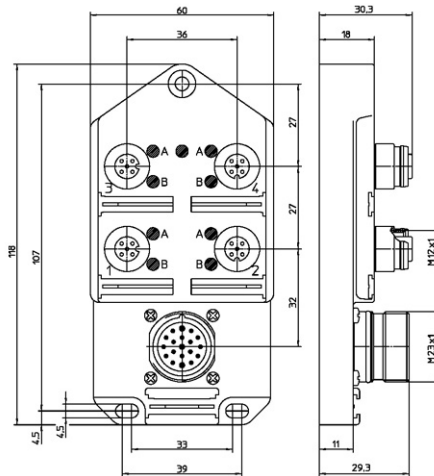
Industrial Connecting Solutions:E/A Module:Passive Verteiler:M12-Passiv-Verteiler:steckbar:mit LED:2 Signale/Buchse (4+PE):4-fach:ASBSV 4/LED 5

<https://e-catalog.hirschmann.com:443/link/57078-24228-255441-199791-200292-204939-204943-204957-205273-205278/de/conf/ui/istate>

Name	ASBSV 4/LED 5
	
	Steckbarer Aktor-/Sensor Verteiler, Ausführung 4-fach, mit LED-Betriebs- und Funktionsanzeige, kombinierte FIXCOM-/M12-Buchse, 5-polig, 2 Signale pro Buchse, Erdanschluss, M23 Steckverbindung für die Zuleitung.
Lieferinformationen	
Lieferstatus	bestellbar
Produktbeschreibung	
Typ	ASBSV 4/LED 5
Bestell-Nr.	11134
Beschreibung	Steckbarer Aktor-/Sensor Verteiler, Ausführung 4-fach, mit LED-Betriebs- und Funktionsanzeige, kombinierte FIXCOM-/M12-Buchse, 5-polig, 2 Signale pro Buchse, Erdanschluss, M23 Steckverbindung für die Zuleitung.
Polzahl	5 (M12)
Ausführung	4 fach
Gehäusefarbe	orange
Produkteigenschaften	Vibrationsfestigkeit, Ölbeständigkeit
Klassifizierungen	
Belden-Brand	Lumberg-Automation
Mechanische Daten	
Gewindeart	M12
LED-Anzeige vorhanden	✓
Umgebungsbedingungen	
Umgebungstemperatur (Wert)	-15 °C ... 80 °C
Schutzart (IP), montiert	IP67
Verschmutzungsgrad	3
Werkstoffe	
Gehäusematerial / Griffkörper	TPU, selbstverlöschend
Kontaktträgermaterial	PA-GF, selbstverlöschend
Kontaktmaterial	CuZn
Kontaktmaterial - Oberflächenveredelung	unternickelt und 0,8 µm vergoldet
Material Verschraubung / Mutter	CuZn, vernickelt
Material Dichtung	FKM
Elektrische Daten	
Durchgangswiderstand	≤ 5 mΩ
Nennstrom	4 A pro Steckplatz / 10 A max. bei 40°C
Nennspannung	10 - 30 V DC
Bemessungsspannung	32 V
Isolationswiderstand	> 1 GΩ
Zulassungen	
Zulassungen	cURus
Lieferumfang bzw. Zubehör	
Lieferumfang	ZVK: 2 Schutzkappen für nicht belegte Kupplungsgehäuse ZBS: 10 Beschriftungshilder

Bilder

Zeichnung



Belden Deutschland GmbH
Im Gewerbepark 2
58579 Schalksmühle
Germany
Telefon: +49 7127/14-1806
E-Mail: icos-sales@belden.com

Die auf den Webseiten veröffentlichten Informationen sind mit größtmöglicher Sorgfalt zusammengestellt. Sie unterliegen dem Vorbehalt der jederzeitigen Änderung, sowohl in technischer als auch in preislich/kommerzieller Hinsicht. Die vollständigen Informationen und Daten entnehmen sie bitte der Anwenderdokumentation. Verbindliche Aussagen können nur auf konkrete Anfragen hin abgegeben werden.