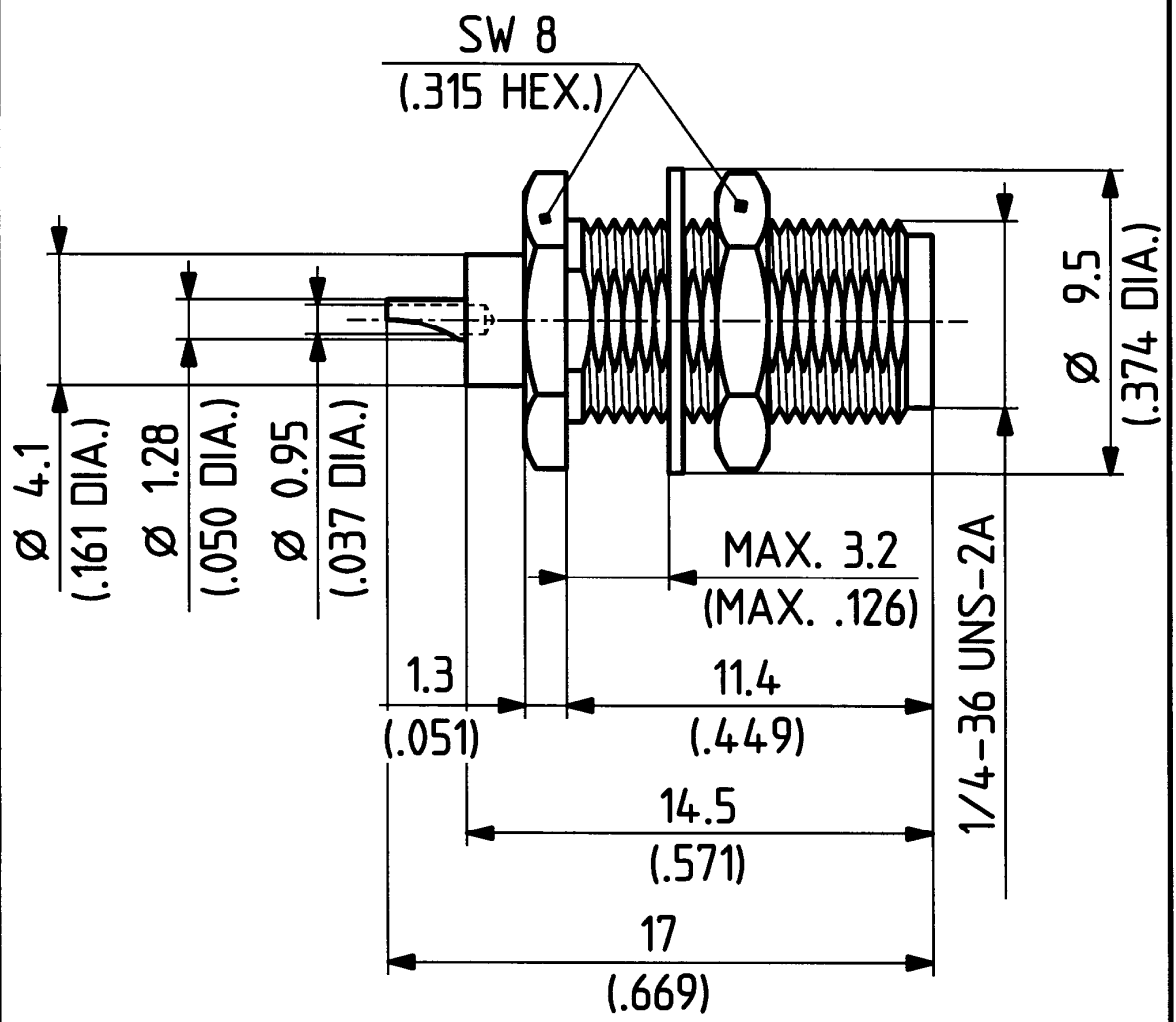


This drawing is copyright. Information contained thereon is supplied in confidence and must not be used for any other purpose than which it was supplied or be reproduced without written permission of the owners.

22 SMA 50-0-4 22 SMA 50-0-54
 22 SMA 50-0-44

	Datum	Kurzz./Visum
Erstellt	09.05.96	726/SMA
Geprueft	20.5.96	726 / Bom
Freigabe	20.5.96	726 / Bom

ML 35



Diese Zeichnung ist unser geistiges Eigentum und darf ohne unsere ausdrückliche Einwilligung weder kopiert, vervielfältigt, noch Drittpersonen oder Konkurrenzfirmen zugänglich gemacht werden. (Art. 12 B.G.)

M. 5:1



HUBER + SUHNER AG
 9100 Herisau

4.13.03283_1

c