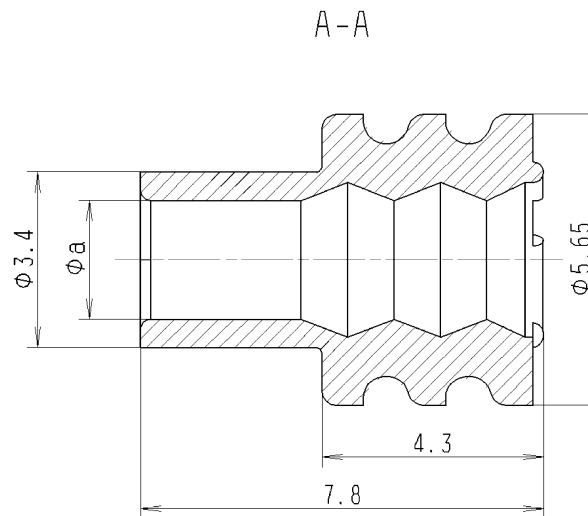
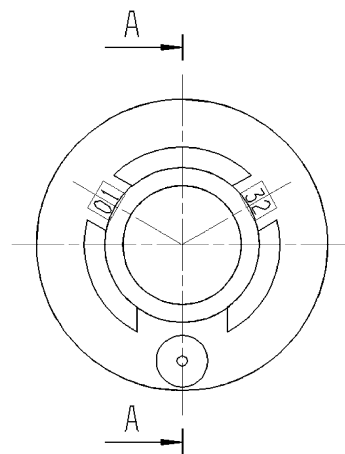
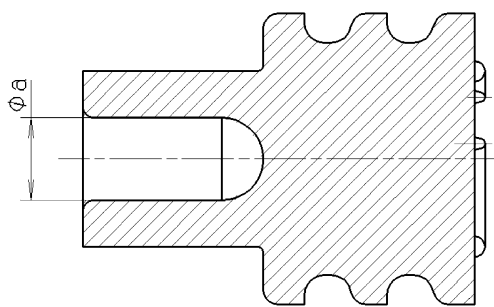


ORDER-NUMBER Bestell-Nummer	DESIGNATION Benennung	INSULATION DIAMETER Isolationsdurchmesser (mm)	WIRE CROSS SECTION Leiterquerschnitt (mm <sup>2</sup> )	MATERIAL Werkstoff	COLOR Farbe	a
-	SINGLE WIRE SEAL Einzeladerdichtung	∅ 1.2 - ∅ 2.0 (FLR)	0.5 - 1.0	SILICON SHORE A 48' ±4 Silikon Shore A 48' ±4	BLUE blau	0.8
1 928 301 206	SINGLE WIRE SEAL Einzeladerdichtung	∅ 2.0 - ∅ 2.7 (FLR)	1.5		REDDISH-BROWN rotbraun	1.6
1 928 301 085	SINGLE WIRE SEAL Einzeladerdichtung	∅ 2.7 - ∅ 3.0 (FLR)	2.5		ORANGE orange	2.2
1 928 301 207	DEAD END PLUG Blindstopfen	-	-		GREEN gruen	1.6



DEAD END PLUG  
Blindstopfen  
MISSING DETAILS SEE SINGLE WIRE SEAL  
fehlende Angaben siehe Einzeladerdichtung



1:1



FOR CAVITY-DIAMETER 5.2 MM  
fuer Kammerdurchmesser 5.2 mm

Dokumentenart/ DOCUMENT TYPE AGZ				Nicht tol. Masse NON TOLERANCED DIMENSIONS ± 0.3 mm, ± 5 °			Messstab SCALE 10:1 1:1			Gewicht WEIGHT -		
				Angebots- zeichnung DRAWING			Benennung/ TITLE					
				VOLUME			Original: GS-CP/ENG4					
				DIN A2			BOSCH			Blatt SHEET 1		
				CAT			Ers.f./REPLACES -			Ers.d./REPLAC BY-		

Nr. / NO.		1 928 A00 430		de/en	
Ers.f./REPLACES -		Ers.d./REPLAC BY-		-	

©THIS DRAWING IS THE EXCLUSIVE PROPERTY OF ROBERT BOSCH GMBH. WITHOUT THEIR CONSENT IT MAY NOT BE REPRODUCED OR GIVEN TO THIRD PARTIES.

©Alle Rechte bei Robert Bosch GmbH. auch fuer den Fall von Schutzrechtsanmeldungen. Jede Vervielfaeltigung, wie Kopieren- und Weitergaberecht, bei uns.

Verf. Fremdspr. Angebotszeichnungen  
FURTHER FOREIGN LANGUAGE OFFER DWS