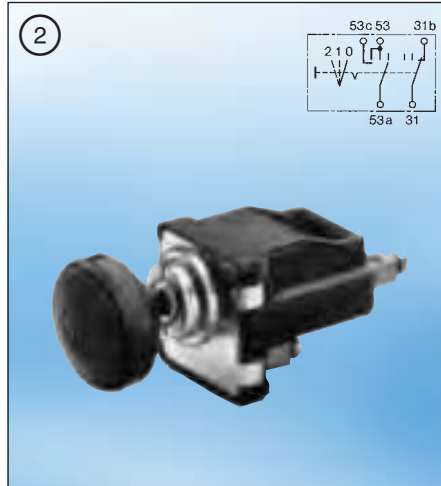
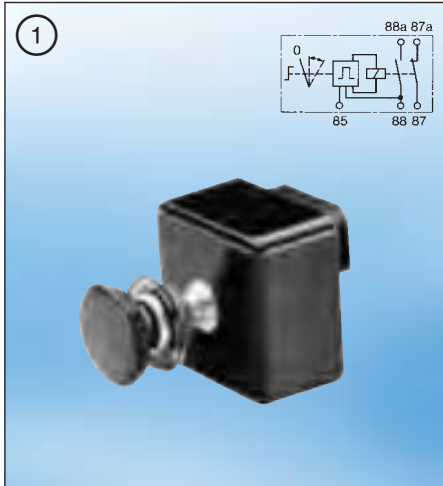


Wischerschalter

bis 24 V



**1 Drehgeber, Wischimpulsgeber
Weichgummi-Schaltknopf schwarz**
Für Wischermotoren mit Endabschaltung.
Zum intermittierenden Wischen. Feinstufig regelbar von 2 bis 25 Impulsen/min.
Impulslänge ca. 0,4 s, belastungsunabhängig.
Befestigung: Mit Rundmutter M 10 x 1.
Einbau: Ø 10,5 mm. Für Wanddicke bis 9 mm.
Anschluss: Flachstecker.

6 V/12 V **0 336 920 004**
24 V ¹⁾ **0 336 920 003**

**2 Zugschalter
Sicherheits-Schaltknopf schwarz**
Für Heckscheiben-Wischer. 150 W/24 V.
Schaltstellungen: Aus, Wischen, Waschen (mit Rückfederung in Stellung Wischen).
Befestigung: Mit Rundmutter aus Alu.
Einbau: Ø 10,5 mm. Für Wanddicke bis 2 mm.
Anschluss: Schraubklemmen.

0 340 109 009

¹⁾ Bei Wischermotoren mit mehr als 3,2 A Stromaufnahme Relais verwenden.