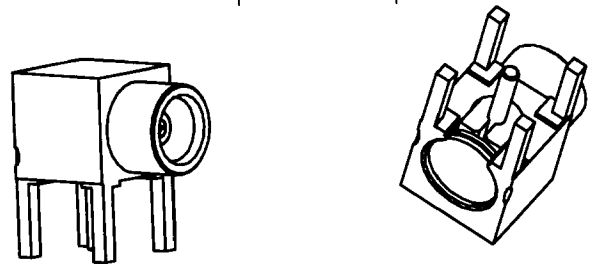
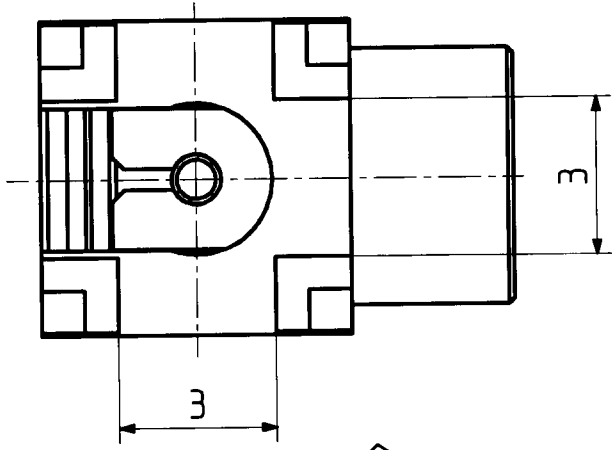
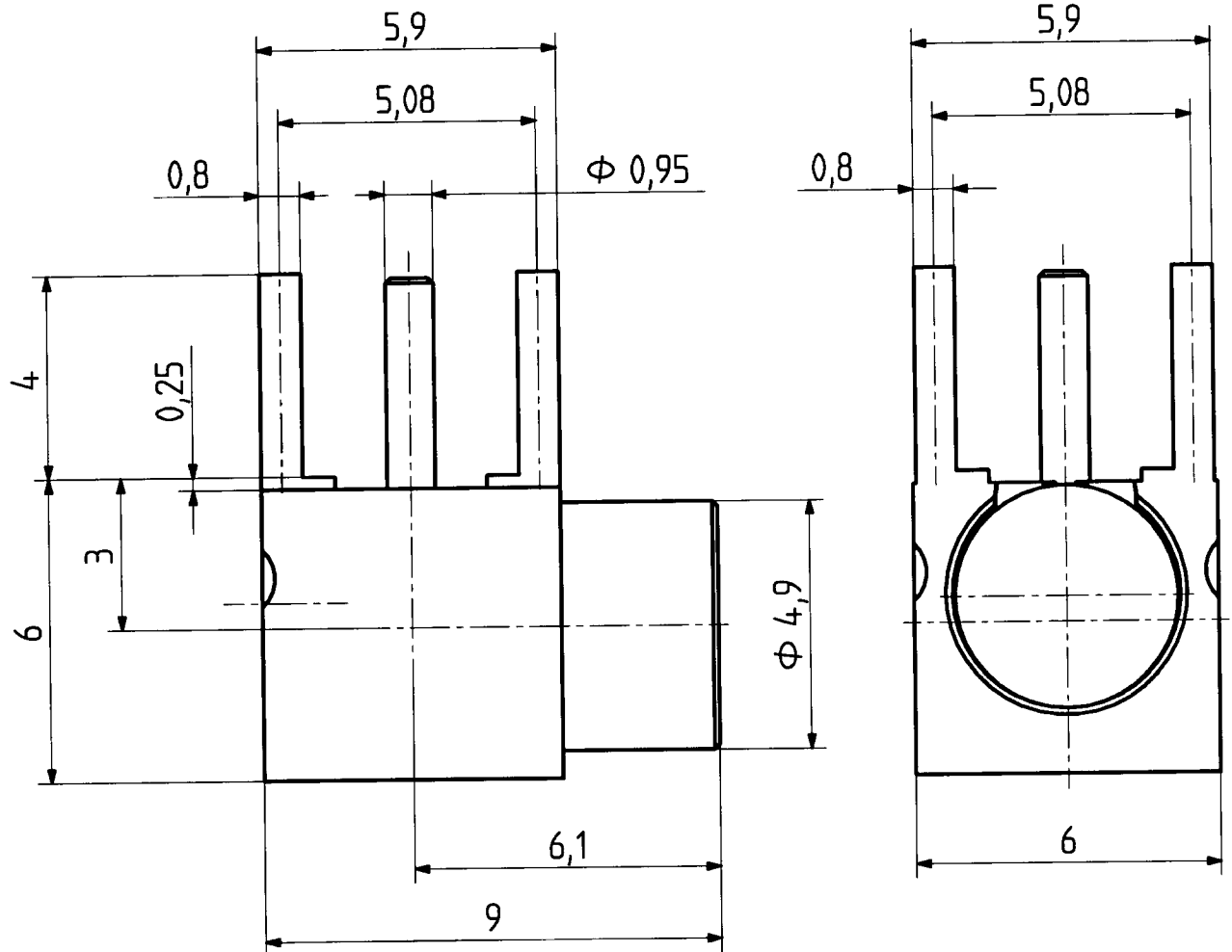


This drawing is copyright. Information contained thereon is supplied in confidence and must not be used for any other purpose than which it was supplied, or be reproduced without written permission of the owners.

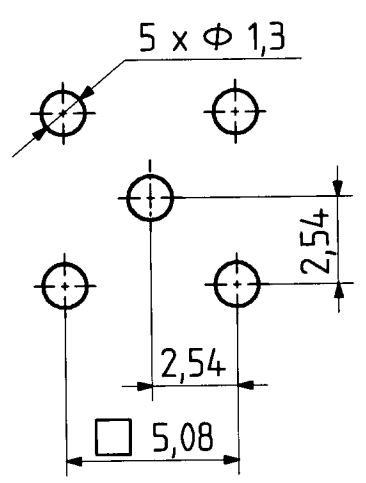
Diese Zeichnung ist unser geistiges Eigentum und darf ohne unsere ausdrückliche Einwilligung weder kopiert, vervielfältigt, noch Drittpersonen oder Konkurrenzfirmen zugänglich gemacht werden.

type : 85 MCX-50-0-16

	date	sign
drawn	07.09.99	4540/PM
checked	7.9.99	4587/JL
approved	7.9.99	4587/JL



mounting hole
ML 15



H+S 701 448.05

scale
7:1



HUBER + SUHNER RFX

drawing number
4.13.31806

Index
b

dimensions in mm

OZ drawing : OZ.98.4.13.5326