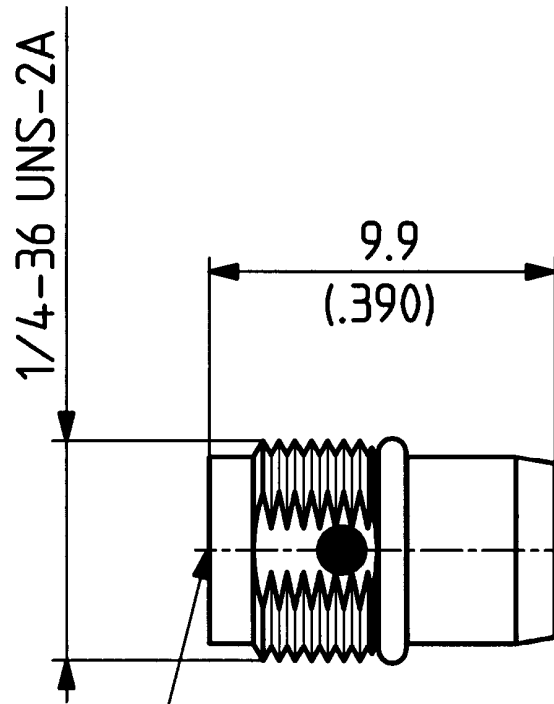


This drawing is copyright. Information contained thereon is supplied in confidence and must not be used for any other purpose than which it was supplied, or be reproduced without written permission of the owners.

Diese Zeichnung ist unser geistiges Eigentum und darf ohne unsere ausdrückliche Einwilligung weder kopiert, vervielfältigt, noch Dritten oder Konkurrenzfirmen zugänglich gemacht werden.

type : 12 BMA-50-0-3 ML 61

	date	sign
drawn	13.04.00	4726/Bom
checked	13.04.00	4728/TuB
approved	13.04.00	4728/TuB



ACCEPTS \varnothing 0.53 /
.021 DIA CONTACT
MAX. 2.9 / .114 DEPTH

H+S 701 448.05

scale

5 : 1



HUBER + SUHNER RFX

dimensions in mm

drawing number

4.13.17869_1

OZ drawing :

Index

b