

# Relais<p>(Mikrorelais, Kleinrelais und Leistungsrelais)

## Leistungsrelais Baureihe 007

### Schließerrelais

**0 333 007 002**

#### Kenngößen

Nennspannung <sup>1)</sup>	24 V
Benennung	150-A-Tauchankerrelais
Bauart	offen
Betriebsart	Dauerbetrieb bis 1h
Spannungsgrenzen (zulässig)	0,7 x Nennspannung bis Nennspannung
Schaltzeiten mit Nennspannung	Ansprechzeit ≤ 30 ms; Rückfallzeit ≤ 30 ms
Gebrauchskategorie	Starten, Ausschalten während des Laufes DC4-VDE 0660
Kriech- und Luftstrecken	nach Isolationsgruppe C-VDE 0110
Spulenleistung	20 W
Spulenanschluss	Flachstecker 0,8 x 6,3 mm
Hauptstromkontakte	2 Schließerkontakte (2-polige Doppelunterbrechung oder 1-polige Vierfachunterbrechung)
Kontaktwerkstoff	Silber-Cadmium-Oxid (AgCdO) gesintert
Anschlussschienen	Bohrung-Ø 6,4 mm für Stahlschrauben M 6
Schutzart (siehe Seite 5)	IP 00
Betriebstemperaturbereich	- 40 ...+ 100 °C

<sup>1)</sup> Erreger- und Schaltspannung.

#### Technische Daten

Relaisfunktion	Einfachschließer
Nennwert des Erregerstromes	A 2,3
Nennwert des Laststromes	Laststrom 1 s A 250 <sup>1)</sup>
Kontakt-Lebensdauer	mechanisch Tsd 100
Abmessung	L x B x H mm 87 x 62 x 102
Gewicht	kg 0,8

Kontaktwerkstoff: Kupfer.

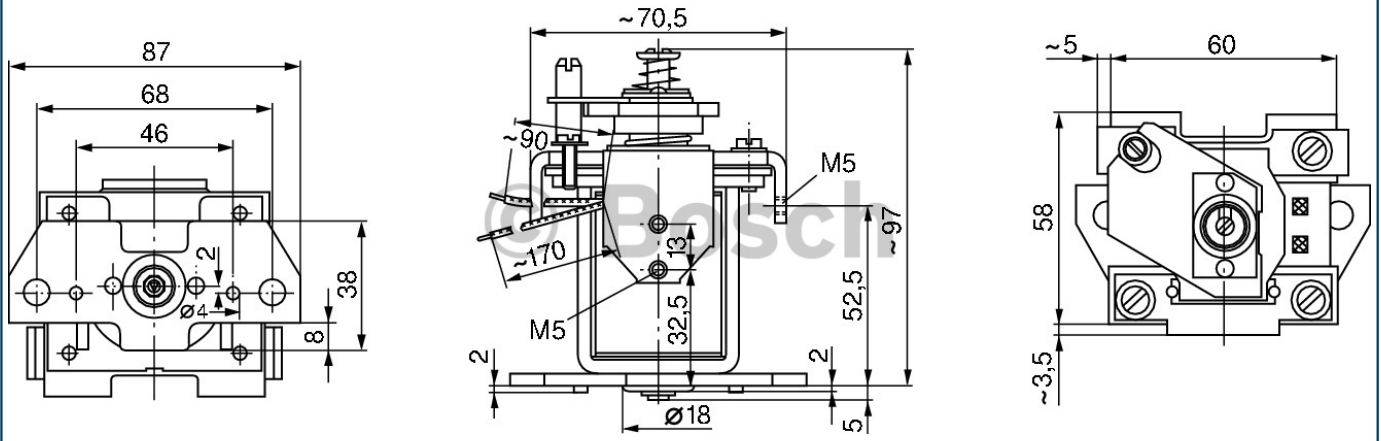
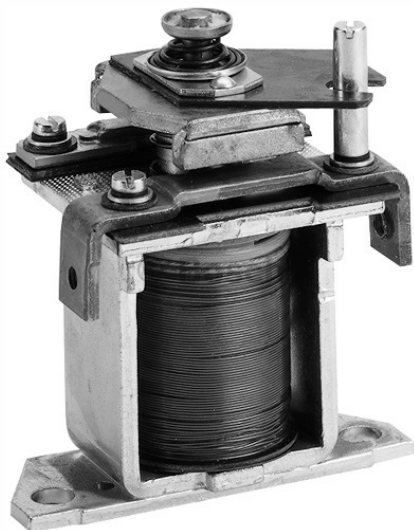
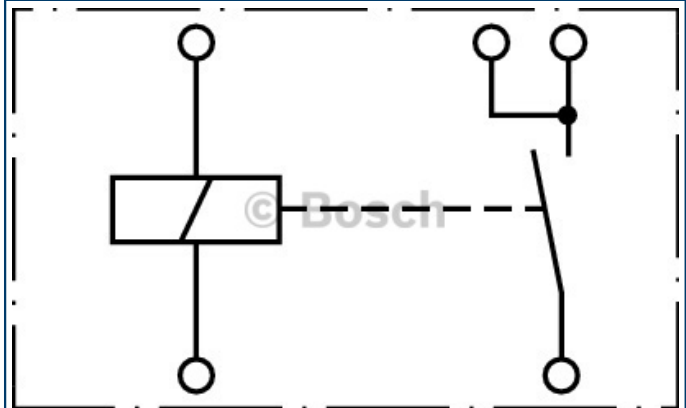
<sup>1)</sup> Bei maximal 3 Minuten.

Robert Bosch GmbH  
 Automotive Aftermarket  
 Postfach 410960  
 76225 Karlsruhe  
 Deutschland

contact.i.business@de.bosch.com  
 www.bosch-relais.de



**BOSCH**  
 Technik fürs Leben


**Maßbilder**

**Abbildung**

**Anschluss- und Schaltbild**


Die Einzugs- und die Haltewicklung sind vor dem Ansprechen parallel geschaltet und gewährleisten durch den hierdurch bedingten hohen Einschaltstrom (maximal ca. 13 A) ein schnelles und sicheres Ansprechen.

Nach dem Ansprechen des Relais wird der Stromkreis der Einzugswicklung unterbrochen und das Relais über die Haltewicklung mit einem Strom von ca. 1 A in Arbeitslage gehalten.