

This drawing is copyright. Information contained thereon is supplied in confidence and must not be used for any other purpose than which it was supplied, or be reproduced without written permission of the owners.

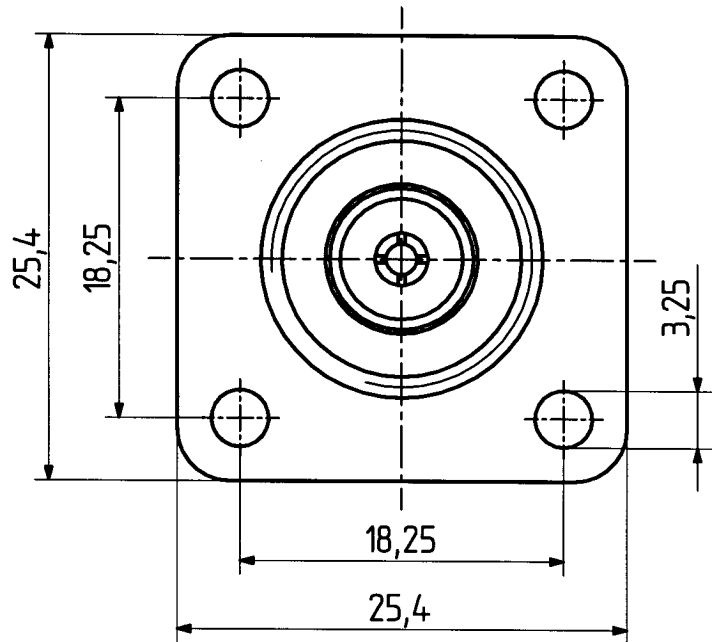
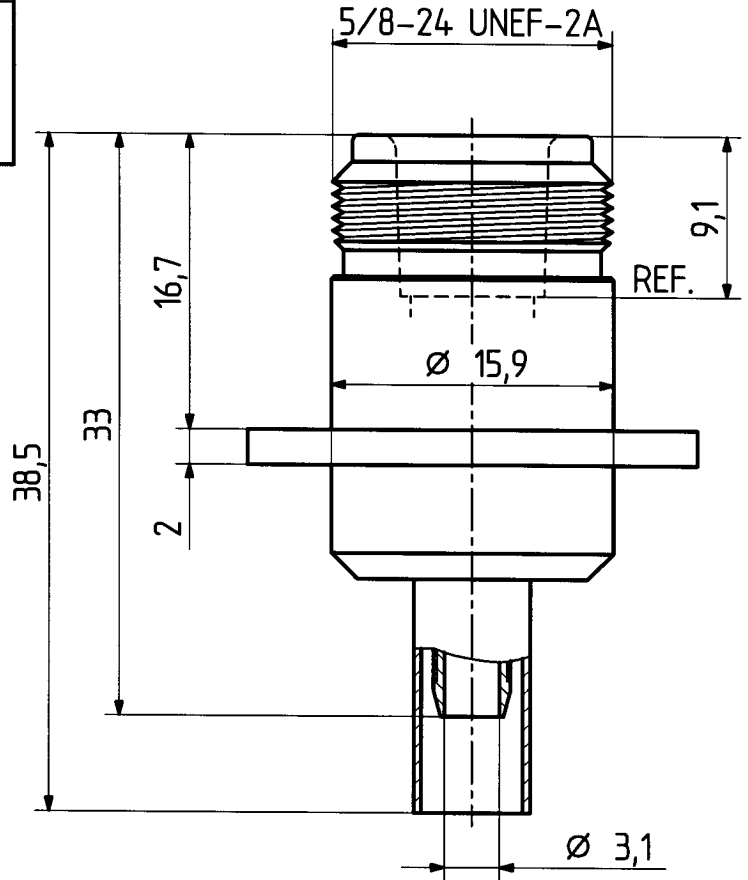
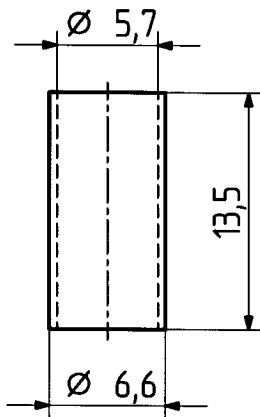
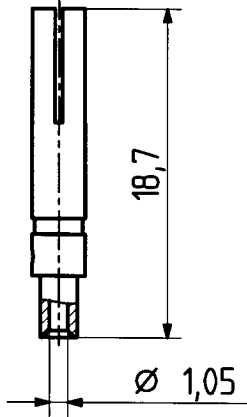
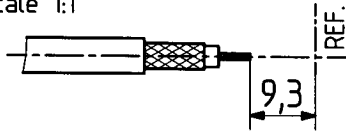
Diese Zeichnung ist unser geistiges Eigentum und darf ohne unsere ausdrückliche Einwilligung weder kopiert, vervielfältigt, noch Dritten oder Konkurrenzfirmen zugänglich gemacht werden.

type : 25 N-50-3-20

	date	sign
drawn	06.06.01	4728/CHU
checked	07.06.01	4605/qls
approved	07.06.01	4605/qls

cable shortening dimension

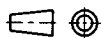
scale 1:1



H+S 701 448.05

scale

2,5:1



HUBER + SUHNER  
CH-ITC-RBS-CON

dimensions in mm

drawing number

4.13.23919

OZ drawing : OZ.

Index

C