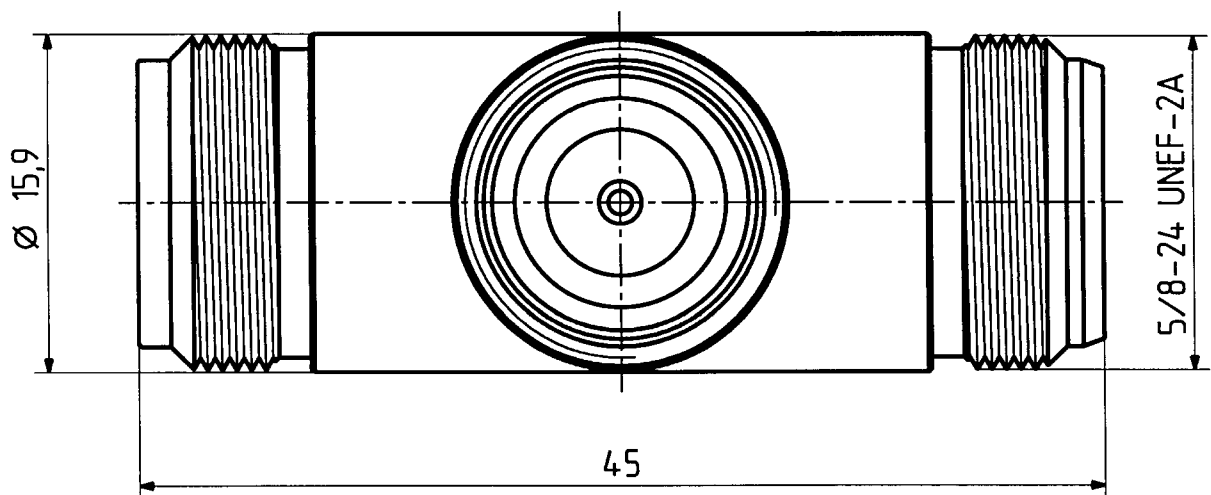
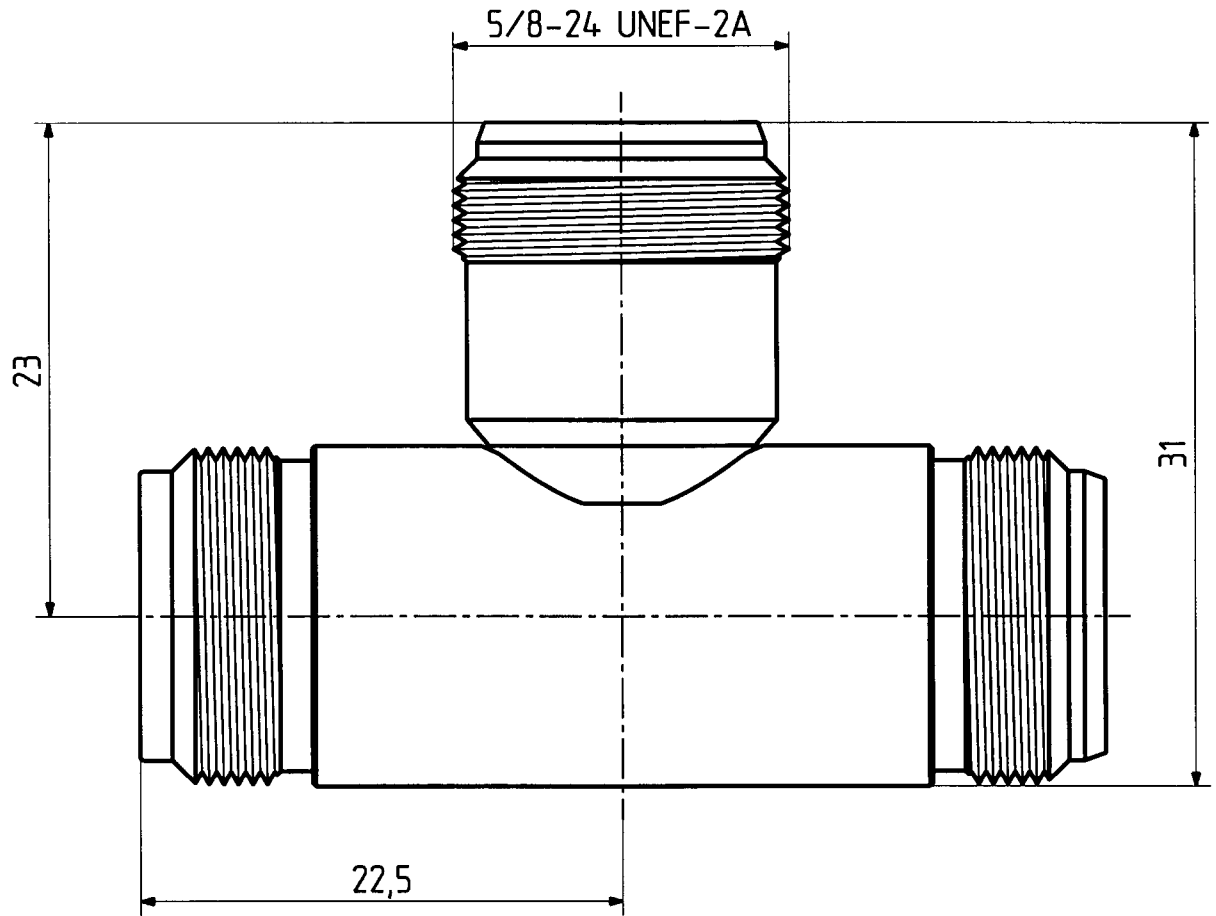


46 N 50 - 0 - 1

	Datum	Kurzz./Visum
Erstellt	2.10.95	515/Fed/Red
Geprueft	6.10.95	515/6
Freigabe	2.10.95	515/6



H+S 701 44805

3:1



HUBER + SUHNER AG
9100 Herisau

4.13.20682

b