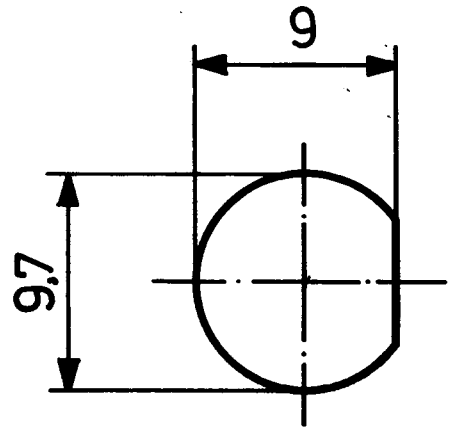


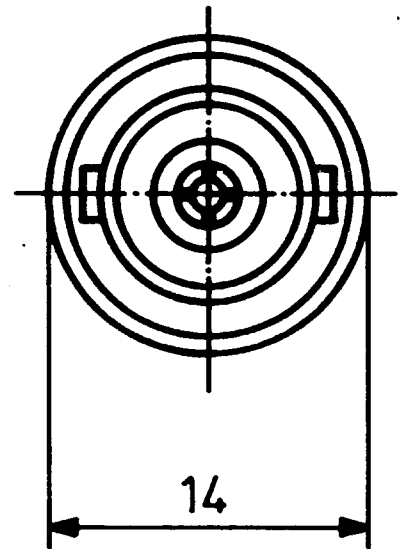
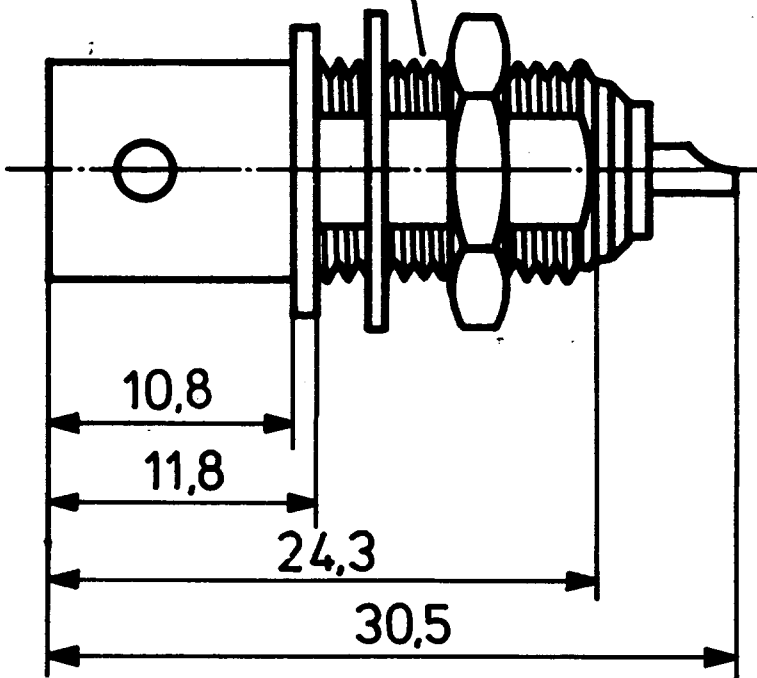
22 BNC 50-0-16

8.8.79 *fs.*

Blechstärke 5,5



3/8-32UNEF-2A



M. 3:1



HUBER + SUHNER AG  
9100 Herisau

4.13.272 a