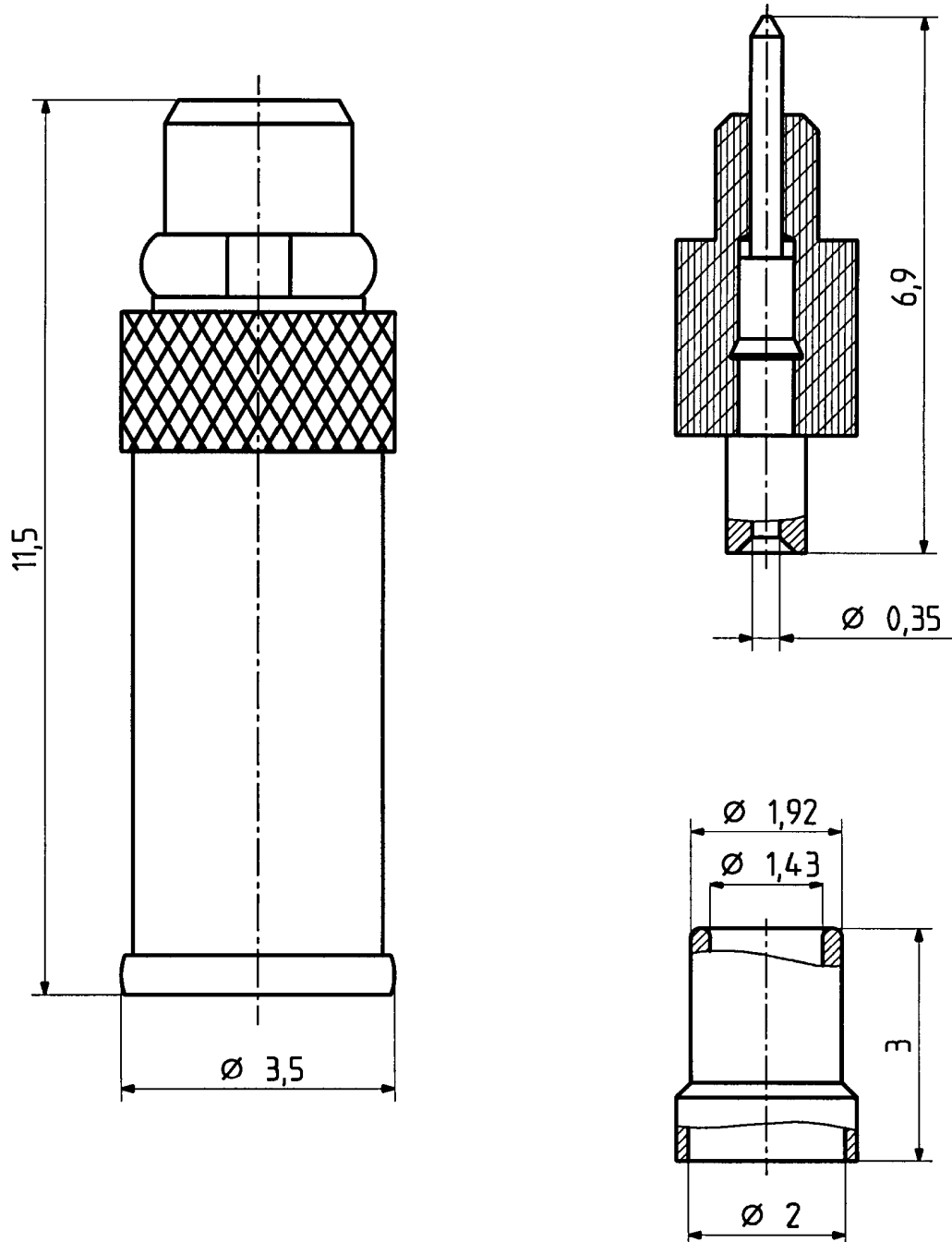


11 MMCX 50 - 1 - 1c

	Datum	Kurzz./Visum
Erstellt	18.01.95	726/Bom <i>2</i>
Geprüft	19.1.95	<i>STSK</i>
Freigabe	19.1.95	<i>STSK</i>



H+S 701 44805

12 : 1



HUBER + SUHNER AG
9100 Herisau

4.13.23245

a